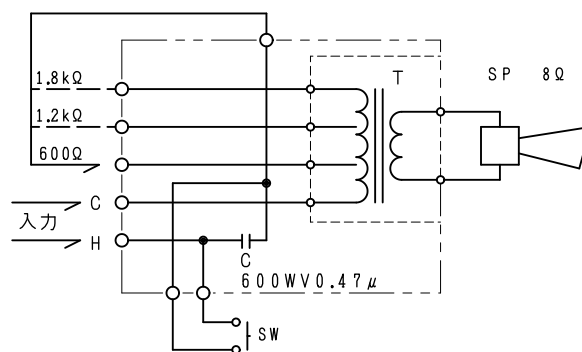


内部接続図



9	押し釘	ゴムカバー付
8	プリント基板	
7	端子盤	250V 20A
6	スイッチ	
5	マッチングトランス	
4	フィルムコンデンサ	
3	ジョイントボックス蓋	
2	基台	
1	ホーンスピーカー	
記号	部品名	摘要

尺度 : 1/3  
単位 : mm

断りなく改良のため仕様を変更する  
場合がありますのでご了承下さい。