

ES-15E 外觀図

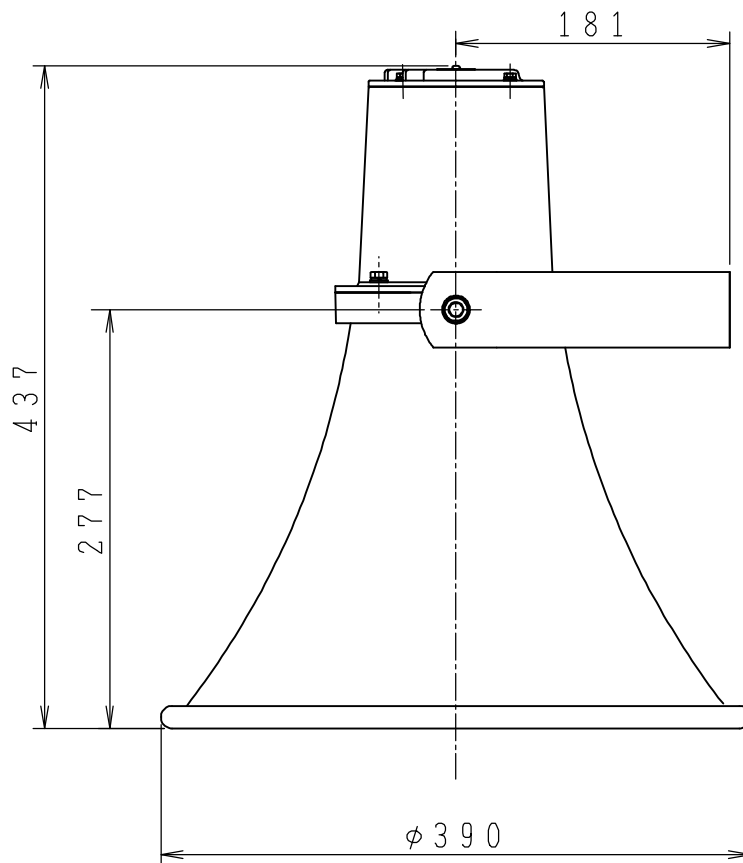
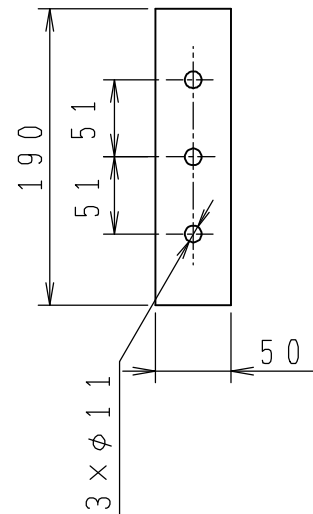
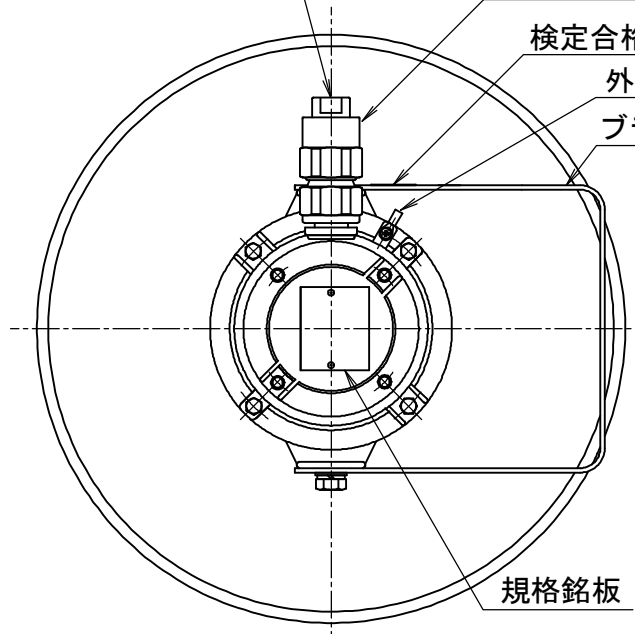
保護管取付ねじ G1/2 (PF1/2)

パッキン式コネクタ

検定合格銘板

外部接地端子 圧着端子

ブラケット



単位 : mm 尺度 : 1/5

断りなく改良のため仕様を変更する
場合がありますのでご了承下さい。