

ES-20F 外観図

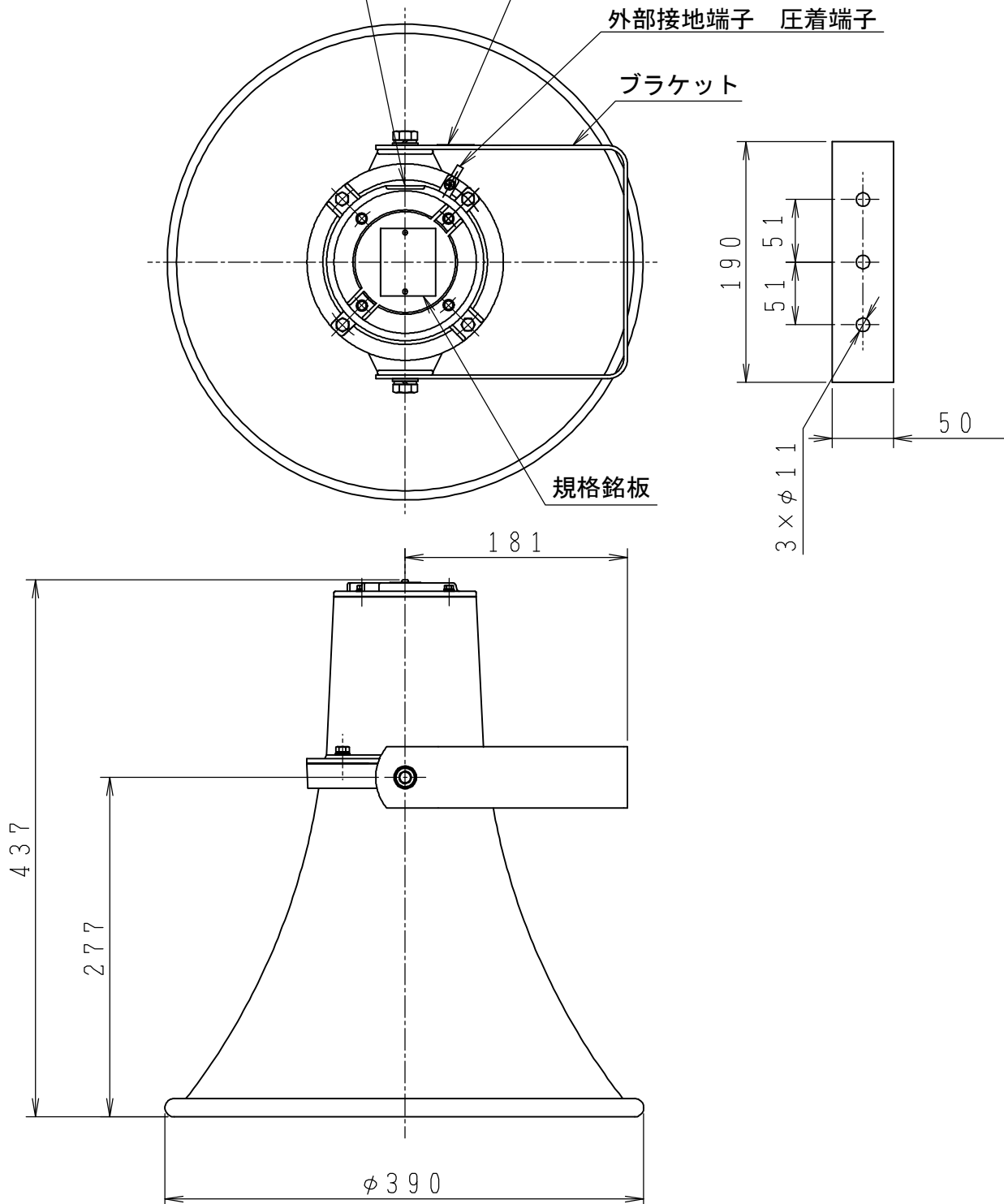
電線管ねじ結合部 G1/2 (PF1/2)

検定合格銘板

外部接地端子 圧着端子

ブラケット

規格銘板



単位 : mm 尺度 : 1/5

断りなく改良のため仕様を変更する
場合がありますのでご了承下さい。