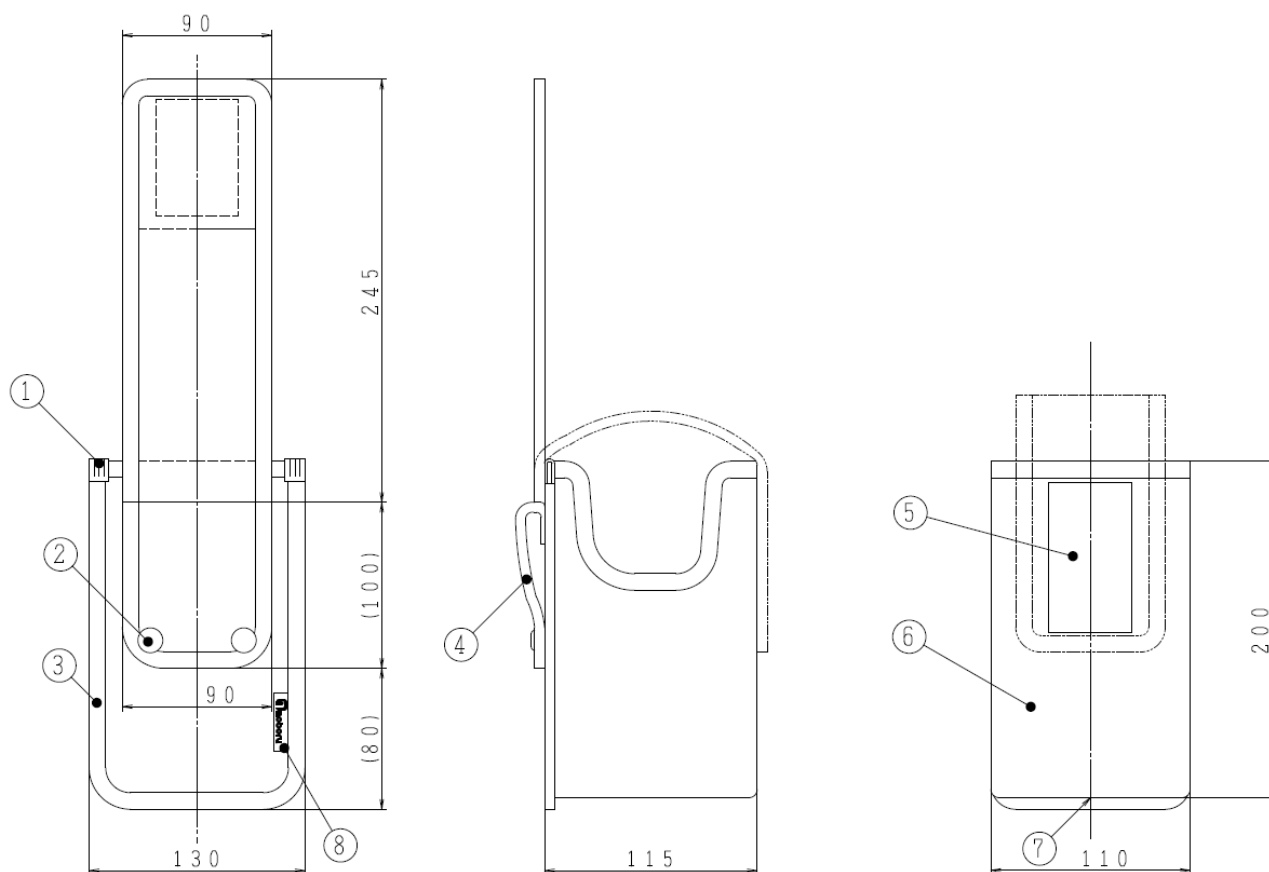




仕 様 書

品名	ウエストホルダー TD-500 シリーズ用
品番	NZ-313

項目名	仕様																											
外観形状・寸法	下図による																											
材質・色調	<table border="0"> <tr> <td>① 縁止め金具</td> <td>スチール</td> <td>ニッケルめっき</td> </tr> <tr> <td>② ベルト止めホック</td> <td>スチール</td> <td>ニッケルめっき</td> </tr> <tr> <td>③ 補強テープ</td> <td>ポリエステル</td> <td>グレー</td> </tr> <tr> <td>④ ベルト通し</td> <td>ポリエステル</td> <td>ネイビー</td> </tr> <tr> <td>⑤ 面ファスナー</td> <td>ポリエステル</td> <td>ブラック</td> </tr> <tr> <td>⑥ 本体</td> <td>ポリエステル</td> <td>ネイビー</td> </tr> <tr> <td>⑦ 水抜き穴 (ハトメ付)</td> <td>ハトメ：スチール</td> <td>ニッケルめっき</td> </tr> <tr> <td>⑧ 布ラベル</td> <td>ポリエステル</td> <td>ホワイト</td> </tr> <tr> <td></td> <td>ロゴ</td> <td>ブラック</td> </tr> </table>	① 縁止め金具	スチール	ニッケルめっき	② ベルト止めホック	スチール	ニッケルめっき	③ 補強テープ	ポリエステル	グレー	④ ベルト通し	ポリエステル	ネイビー	⑤ 面ファスナー	ポリエステル	ブラック	⑥ 本体	ポリエステル	ネイビー	⑦ 水抜き穴 (ハトメ付)	ハトメ：スチール	ニッケルめっき	⑧ 布ラベル	ポリエステル	ホワイト		ロゴ	ブラック
① 縁止め金具	スチール	ニッケルめっき																										
② ベルト止めホック	スチール	ニッケルめっき																										
③ 補強テープ	ポリエステル	グレー																										
④ ベルト通し	ポリエステル	ネイビー																										
⑤ 面ファスナー	ポリエステル	ブラック																										
⑥ 本体	ポリエステル	ネイビー																										
⑦ 水抜き穴 (ハトメ付)	ハトメ：スチール	ニッケルめっき																										
⑧ 布ラベル	ポリエステル	ホワイト																										
	ロゴ	ブラック																										
質量	約 200g																											
特長	メガホン(TD-500 シリーズ)を腰部に保持するホルダーでベルトで固定し、出し入れが簡単で邪魔にならないスタイル。																											



単位：mm

断りなく改良のため仕様を変更する
場合がありますのでご了承下さい。