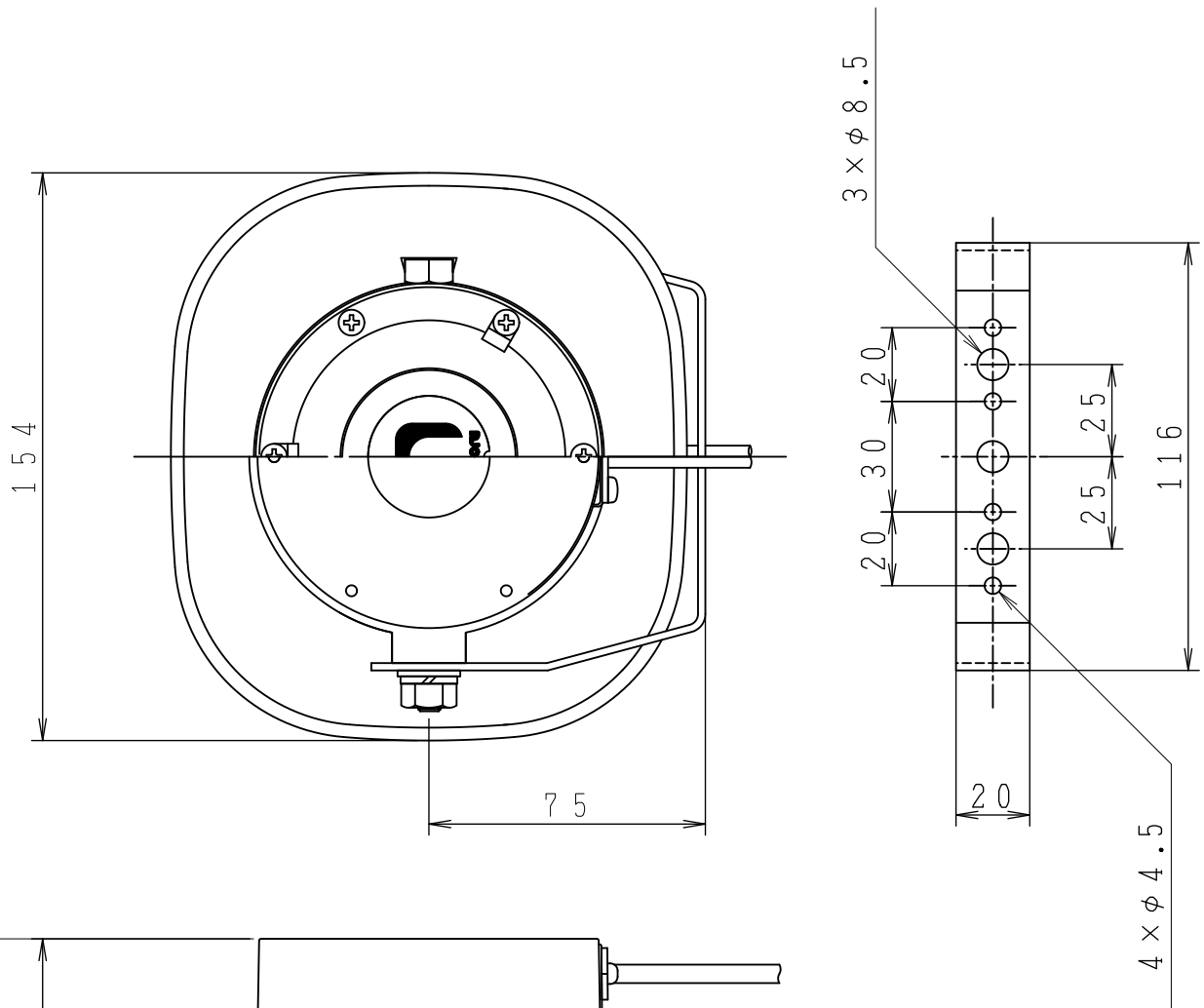




SG-112, 114

外観図



尺度 : 1/2
 単位 : mm

断りなく改良のため仕様を変更する
 場合がありますのでご了承下さい。