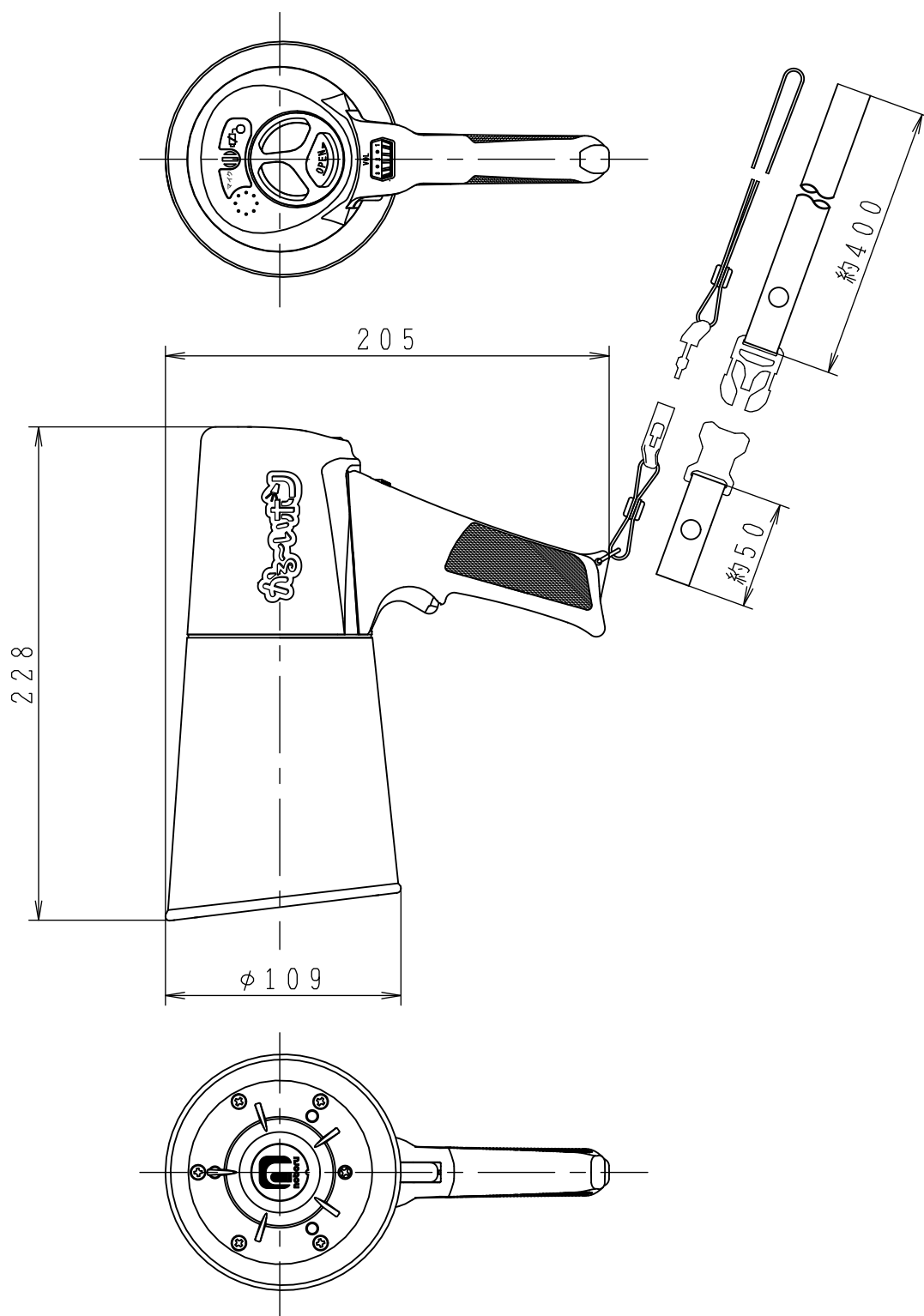


noboruTD-501G
外觀図

尺度：1/3 単位：mm

断りなく改良のため仕様を変更する
場合がありますのでご了承下さい。