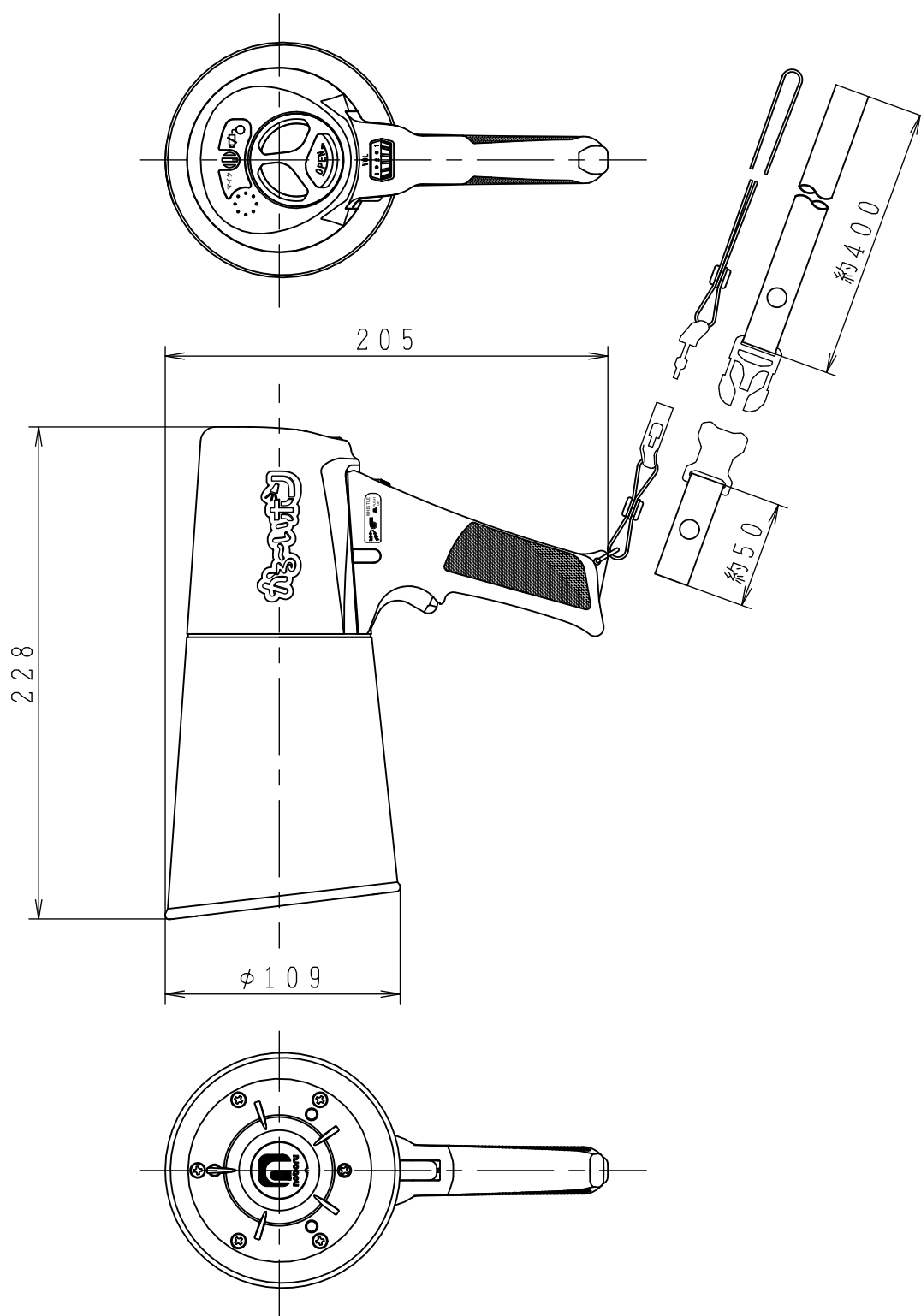




TD-504Y

外観図



尺度：1/3 単位：mm

断りなく改良のため仕様を変更する  
場合がありますのでご了承下さい。