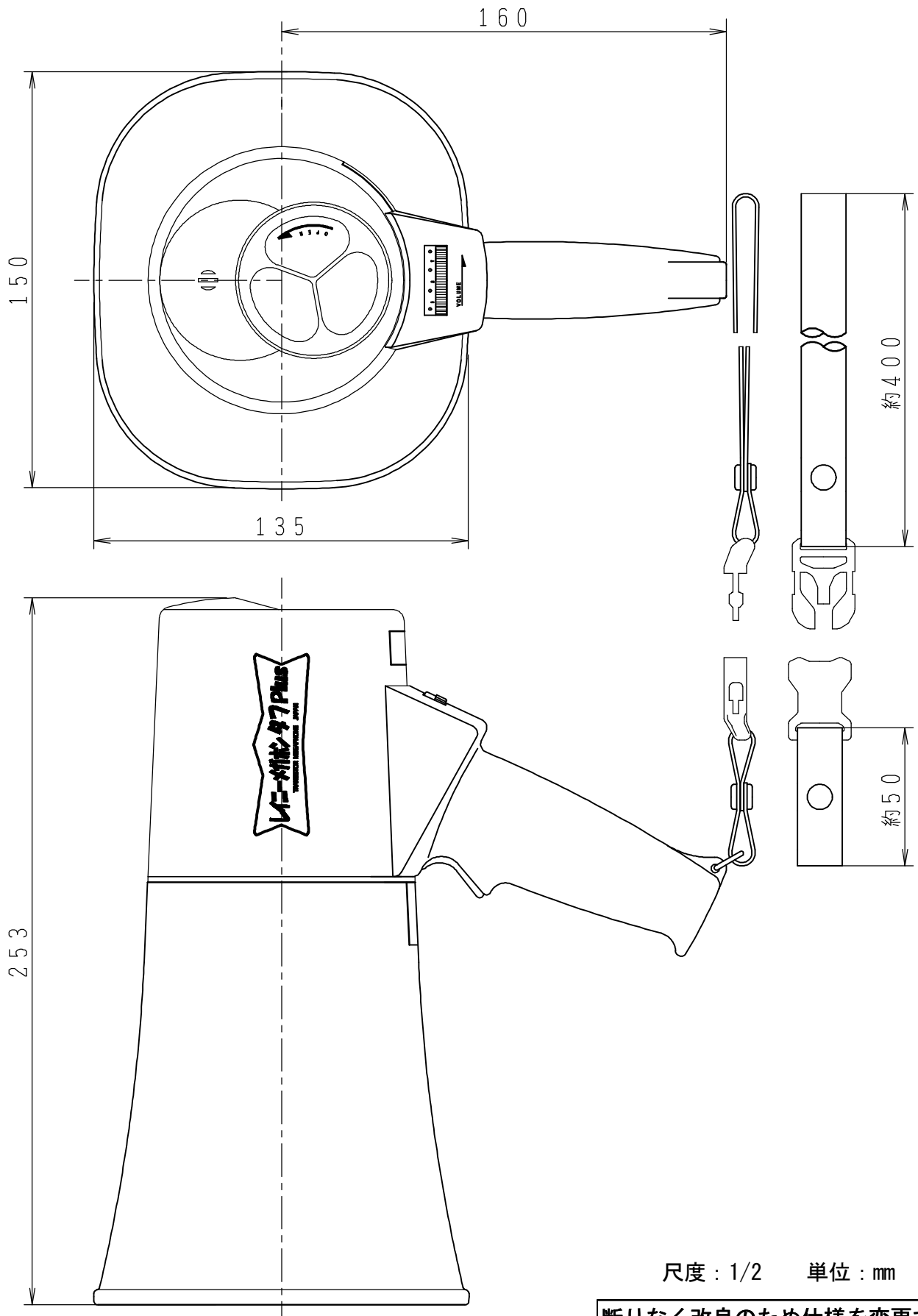




TS-631N

外観図



尺度：1/2 単位：mm

断りなく改良のため仕様を変更する場合がありますのでご了承下さい。