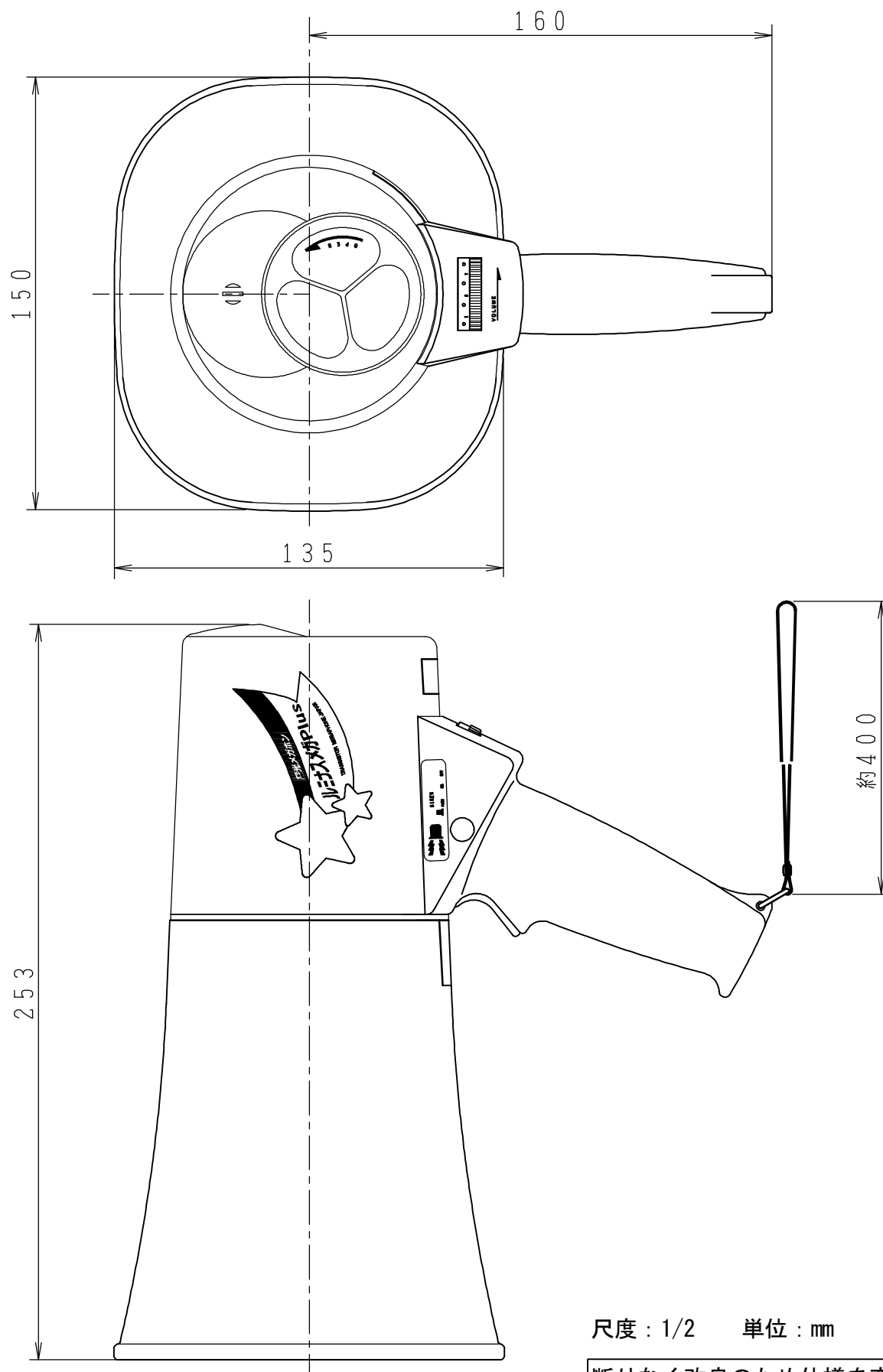




# TS-633L

## 外観図



尺度：1/2 単位：mm

断りなく改良のため仕様を変更する  
場合がありますのでご了承下さい。