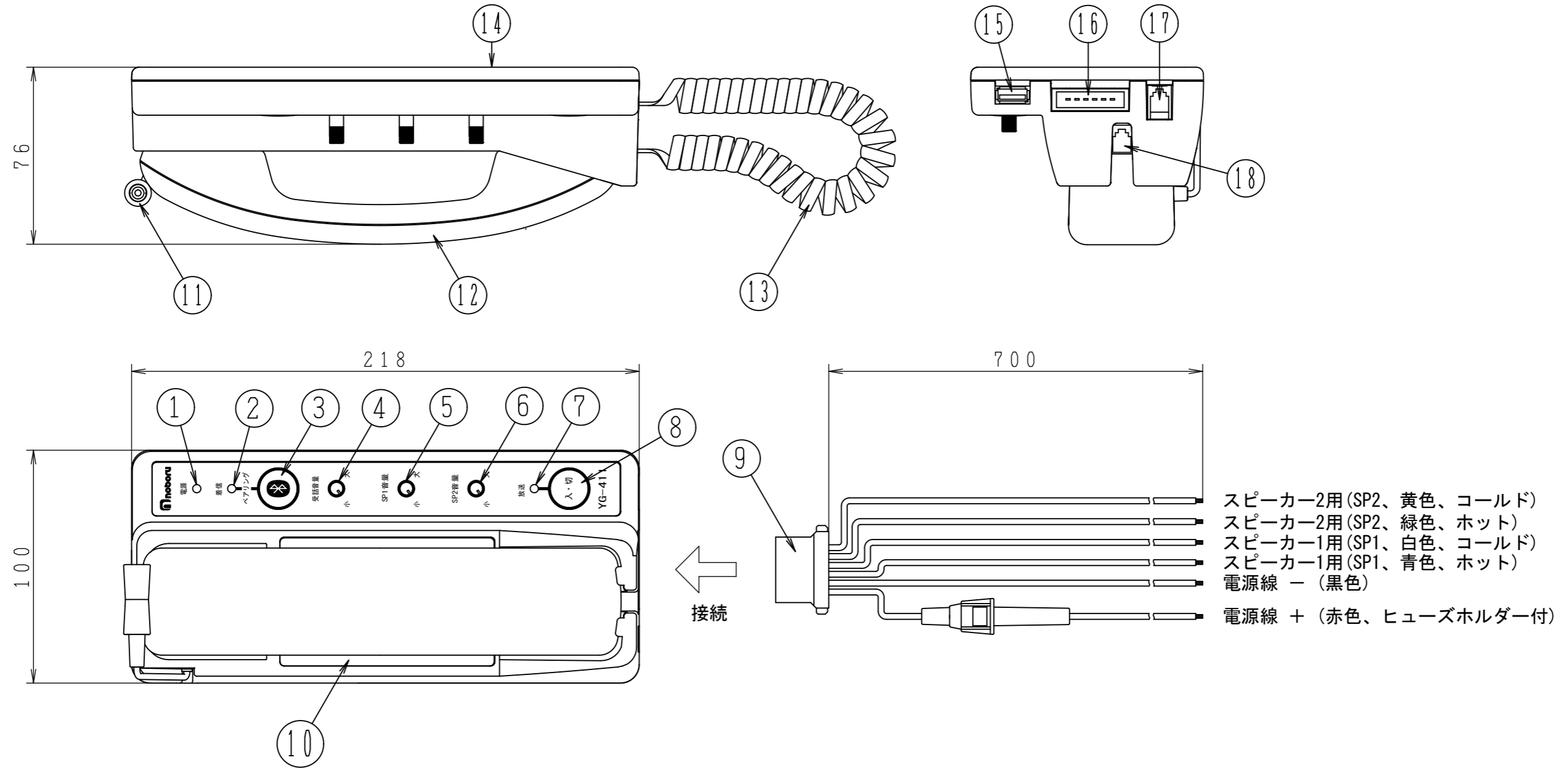


YG-411 外觀図



単位 : mm 尺度 : 1/2

1. 電源表示灯	6. SP2音量調節つまみ	11. ハンドセットストッパー	16. 電源/スピーカー接続プラグ
2. 着信/ペアリング表示灯	7. 放送表示灯	12. ハンドセット	17. カールコード接続口(本体側)
3. ペアリング設定ボタン	8. 放送ボタン	13. カールコード	18. カールコード接続口(ハンドセット側)
4. 受話音量調節つまみ	9. 電源/スピーカー接続ソケット	14. 規格ラベル	
5. SP1音量調節つまみ	10. 取説ラベル	15. スマートフォン充電用USB接続端子	

断りなく改良のため仕様を変更する場合がありますのでご了承下さい。