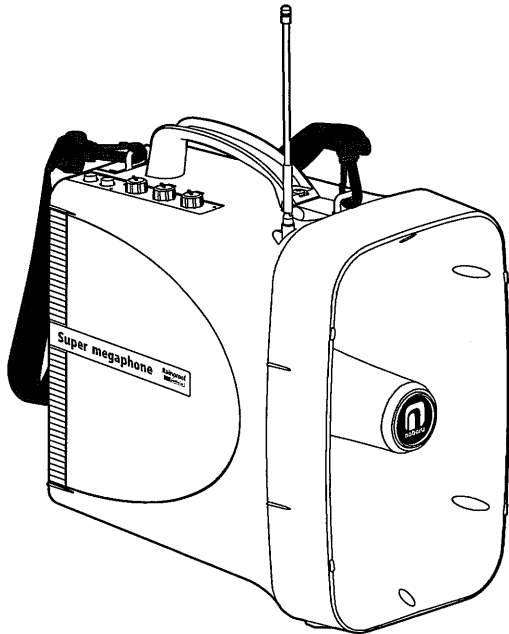


メガホン本体 : IEC60529 IPX5 [JIS C 0920 保護等級5 (防噴流形)]
 ハンドマイク (付属) : IEC60529 IPX4 [JIS C 0920 保護等級4 (防まつ形)]



このたびは、防滴スーパーワイヤレスメガホンをお買い上げいただき、誠にありがとうございます。

目次

安全上のご注意	1~3
各部の名称と説明	4~6
操作部の説明	7
付属のハンドマイクについて	7
電池の入れ方について	8
周波数設定のしかた	9
300MHz帯ワイヤレスシステムについて	9
ナローポジションについて	10
マイクオーダーについて	10
オプションユニットの取付方法	11
定格	11
外觀寸法図	12
保証書	12

安全上のご注意

必ずお守りください

- ご使用前に必ず、この取扱説明書の「安全上のご注意」と取扱方法に関する説明をよくお読みの上、正しくお使いください。
- お読みになったあとは、必ず保存してください。

安全に正しくお使いいただくために

この取扱説明書および製品への表示では、製品を安全に正しくお使いいただき、あなたや他の人々への危害や財産への損害を未然に防止するために、いろいろな絵表示をしています。その表示と意味は次のようになっています。内容をよく理解してから本文をお読みください。

絵表示の例



△記号は注意(危険・警告)を促す内容があることを告げるものです。図の中に具体的な注意内容が描かれています。



⊘記号は禁止の行為であることを告げるものです。図の中に具体的な注意内容が描かれています。



●記号は行為を強制したり指示する内容を告げるものです。図の中に具体的な注意内容が描かれています。



警告

この表示を無視して、誤った取扱いをすると、人が死亡または重傷を負う可能性が想定される内容を示しています。

<p>異常が起きたときは、ただちに使用をやめる 煙が出ている、においや音がする、水や異物が入った、落として破損したなど、火災の原因となります。ただちに使用をやめ、販売店などにご連絡ください。</p>	
<p>分解／改造はしない 火災・感電の原因となります。修理や点検は、販売店などにご依頼ください。</p>	
<p>異物を入れない 水や金属が内部に入ると、火災の原因となります。ただちに電池を取り出し、販売店などにご連絡ください。</p>	
<p>定期点検を実施する 専門の業者（技術者）による定期点検を実施してください。特に経年劣化には充分ご注意ください。異常があれば、ただちに使用をやめ、販売店などにご連絡ください。</p>	
<p>耳の近くでは絶対に使用しない 大きな音で聴力障害などの原因となることがあります。テスト時は、メガホンや床に伏せておこなってください。</p>	
<p>乾電池は、充電しない 電池の破裂、液もれにより、火災、けがの原因となります。</p>	
<p>屋外で使用中に雷が鳴り出したら、使用しない 落雷の原因となります。使用を中止し、機器から離れてください。</p>	
<p>ワイヤレスマイクを危険作業の誘導などに使用しない 場所や距離や周囲の雑音条件によっては電波が到達しなかったり、瞬間的に電波が遮られたりして放送が途切れたりして、作業の指示などが完全には伝達できない場合があります。事故の原因となることがあります。</p>	



注意

この表示を無視して、誤った取扱いをすると、人が傷害を負う可能性が想定される内容および物的損害のみの発生が想定される内容を示しています。

<p>不安定な場所に置かない 落ちたり、倒れたりしてけがの原因となることがあります。</p>	
<p>異常に温度が高くなる場所に放置しない 窓を閉めきった自動車の中や直射日光が当たる場所など異常に温度が高くなる場所に放置しないでください。各部品に悪い影響を与え、火災の原因となることがあります。</p>	
<p>マイクスイッチを入れる前には音量を最小にする 突然大きな音がでて聴力障害などの原因となることがあります。</p>	
<p>電池容量が異なる電池を混ぜて使用しない 異なる種類の電池を混ぜて使用しないでください。電池容量が異なるため、電池の破裂、液もれにより、火災、けがや周囲を汚損する原因となることがあります。同じ種類であっても、使用状態が異なる電池は電池容量が異なります。混ぜて使用しないでください。</p>	
<p>指定以外の電池を使用したりしない 電池の破裂、液もれにより、火災、けがや周囲を汚損する原因となることがあります。</p>	
<p>電池は極性を正しく挿入する 電池を機器内に挿入する場合、極性表示に注意し、表示通りに入れてください。間違えると電池の破裂、液もれにより、火災、けがや周囲を汚損する原因となることがあります。</p>	
<p>電池は、金属性の物と一緒に携帯、保管しない 電池は、金属性のボールペン、コイン、ヘアピンなどと一緒に携帯、保管しないでください。電池がショートし、電池の破裂、液もれにより、火災、けがの原因となることがあります。</p>	
<p>電池は、加熱したり、分解したり、火や水の中に入れない 電池の破裂、液もれにより、火災、けがの原因となることがあります。</p>	
<p>一ヵ月以上使用しないときは、電池を取り出しておく 電池から液がもれて火災、けが、周囲を汚損する原因となることがあります。もし液がもれた場合は、電池ホルダーに付いた液をよく拭き取ってから新しい電池を入れてください。また万一、もれた液が身体に付いたときは水でよく洗い流してください。</p>	
<p>樹脂加工部に対してベンジンやシンナーなどの溶剤を使用して清掃しない、また、タバコなどの火を近づけない 部品変形により故障して、火災などの原因となることがあります。</p>	



注意

この表示を無視して、誤った取扱いをすると、人が傷害を負う可能性が想定される内容および物的損害のみが発生が想定される内容を示しています。

長時間音が歪んだ状態で使わない

スピーカが発熱し、火災の原因となることがあります。



この機器に乗ったり腰掛けたりしない

特にお子様にはご注意ください。倒れたり、こわれたりして、けがの原因となることがあります。



廃棄は専門業者に依頼する

燃やすと化学物質などで目を傷めたり、火災ややけどの原因となります。



外部機器を接続する場合は、機器の取扱説明書をよく読み、電源を切り、説明に従って接続してください。



1年に一度くらいは内部の掃除を工事店などにご相談ください。内部にほごりのたまったまま、長い間掃除をしないと火災や故障の原因となることがあります。特に、湿気の多くなる梅雨時の前に行くと、より効果的です。なお、掃除費用については工事店などにご相談ください。



免責事項について

当社は下記の事項に関して一切の責任を負いかねますのであらかじめご了承ください。

- ①お客さまの故意、過失、誤用、その他異常な条件下での使用による損害または本製品の破損など
- ②本製品に直接または間接に関連して生じた、偶発的、特殊的、または結果的損害・被害
- ③本製品のお客さまご自身による修理、分解または改造が行なわれた場合、それに起因するかどうかを問わず、発生した一切の故障または不具合により生じた損害
- ④本製品の故障・不具合を含む何らかの理由または原因により、使用ができないことなどによる不便・損害・被害
- ⑤第三者の機器と組み合わせたシステムによる不具合、あるいはその結果被る不便・損害・被害

お願い

●本機を長期間お使いの場合

本機を安全に使用していただくために、販売店または工事業者による定期的な点検をおすすめします。

外観上は異常がなくても、使用条件によっては部品が著しく劣化している可能性があり故障したり、事故の原因となることがあります。下記①～⑤の様な状態ではないか日常的に確認してください。もしその様な状態を発見されましたら直ちに電源を切り(使用中止)、販売店または工事業者に点検や撤去をご依頼ください。

特に10年を超えて使用されている場合は、定期点検の回数を増やしていただくとともに買い換えの検討をお願いします。

- ①煙りが出たり、こげ臭いにおいや異常な音がしている。
- ②電源コード・電源プラグが異常に熱い。または亀裂や傷がある。
- ③本機に触れるとビリビリと電気を感じる。
- ④電源を入れても音が出てこない、その他の異常・故障がある。
- ⑤収納カバー、電池カバーのパッキンが劣化・損傷している。

防滴性能について

- 本機(メガホン本体)はIEC60529 IPX5^{*1} に適合しています。雨やある程度の水の噴流がかかるような状況でも使用できる防滴形メガホンです。ただし、水中や強い水圧の噴流では内部に水が入ることがありますので使用しないでください。尚、この防滴性能を発揮するのは、本体のすべてのカバーやパッキンが閉じられており、ハンドマイク(付属)の接続プラグが接続されている状態の場合です。

※パッキンに劣化や損傷などがあると、内部に水が侵入する事があります。使用前には必ず、パッキンの状態を点検してください。

- また、ハンドマイク(付属)はIEC60529 IPX4^{*2} に適合しており、雨などの飛沫がかかるような状況でも使用出来る防まつ形マイクです。ただし、水中や噴流では内部に水が入ることがありますので使用しないでください。

- ハンドマイク(付属)を接続する際は、締付ナットをしっかりと締付けてください。締付けが不十分ですと、メガホン本体もハンドマイク(付属)も、防滴性能が保てません。

※1 IEC60529 IPX5...水の侵入に対する保護の度合: 5 「防噴流形」 ※2 IEC60529 IPX4...水の侵入に対する保護の度合: 4 「防まつ形」

使用上のご注意

- 製品に強い衝撃や振動を加えないでください。音切れや故障の原因となることがあります。

非常用として使用する場合

- 非常用として使用する場合、乾電池が抜いてあったり、液漏れ、または消耗していることがないように、日常点検をおこなってください。

お手入れについて

- 揮発性(ベンジン、シンナーなど)のものをかけたり、使用したりしないでください。ケース及び肩掛ベルトが変形したり、変色したりすることがあります。
- 日常のお手入れ
乾いた布で拭いてください。化学ぞうきんを使用される場合は、その注意書に従ってください。
- 汚れがひどいとき
台所用洗剤をうすめ、柔らかい布にしみこませてよくしぼり、軽く拭いてください。そのあと、乾拭きしてください。

各部の名称と説明

肩掛ベルト

ハンドマイク(付属)を使用する場合は、メガホン本体を肩掛ベルトで肩に掛けてご使用ください。

ハンドル

操作部

電源の入/切、音量調節などを行います。
(7頁の「操作部の説明」をご覧ください。)

ワイヤレスアンテナ
ワイヤレスマイクを使用される時は、必ず垂直に起こしてご使用ください。

スタンド取付穴

(取付ねじ寸法 W3/8)

別売のスピーカースタンド(ST-22)に取り付けて使用することができます。

特にワイヤレスマイク使用時や、長時間使用する場合に、スピーカースタンドのご使用をおすすめします。

スピーカーホーン

耳を近づけたりしないでください。

取付方法

スピーカースタンドに付属のワッシャーを必ずご使用ください。

取付ネジ
(W3/8)

ワッシャー

スピーカースタンド
(ST-22)



警告

耳の近くでは絶対に使用しない

- ・ホイッスル音やハウリング音で聴力障害などの原因になることがあります。



警告

通行などの障害となる場所には設置しない

- ・当たったりなどして、けがや破損の原因となる事があります。

配線する際は、コードの引き回しに注意する

- ・引っかかったりなどして、けがや破損の原因となる事があります。

ラベルスペース

付属のワイヤレス表示ラベルを貼ってください。本機のワイヤレスチューナー部は収納部内にありますので、外部よりグループ・チャンネルを確認できるようにしてください。SDレコーダーユニット(SDU-300)増設時は、SDネームを貼ってください。



ワイヤレス表示ラベル
C13の場合

設定したグループ、チャンネルと同じ表示ラベルを貼る

入力端子部防滴キャップ

左側と右側にそれぞれ開閉することができます。内部には、外部入力ジャック、外部入力切換スイッチ、外部電源コンセントがあります。(6頁の「各部の名称と説明(内部)」をご覧ください。)

電池カバーロック

カバーを開けるときは、ロックをはずしてください。

電池カバー

内部には、電池格納スペースがあります。8頁の「電池の入れ方について」の説明に従って、電池を入れてください。

■ご注意

電池カバーを開けるときは、電池の飛び出し防止のために、メガホンを床に伏せておこなってください。

収納カバーロック

カバーを開けるときは、ロックをはずしてください。

収納カバー

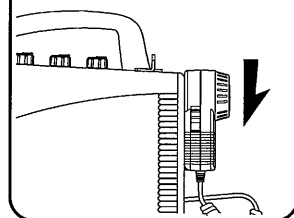
内部には、ワイヤレスチューナーユニット、オプションユニット拡張スロット、ハンドマイク(付属)、マイクコンセントの収納スペースがあります。(6頁の「各部の名称と説明(内部)」をご覧ください。)

■ご注意

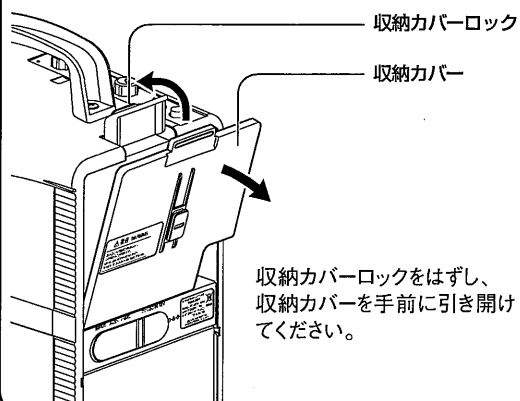
収納カバーを開けるときは、ハンドマイク(付属)をマイクハンガーからはずしてください。

マイクハンガー

ハンドマイク(付属)後面の溝をマイクハンガーに差込んで取付けてください。

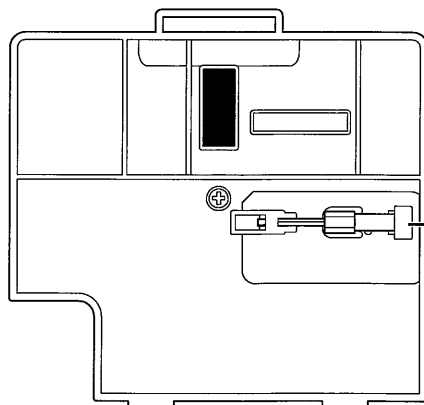


収納カバーの開け方



収納カバーロックをはずし、収納カバーを手前に引き開けてください。

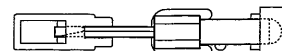
(収納カバー裏面)



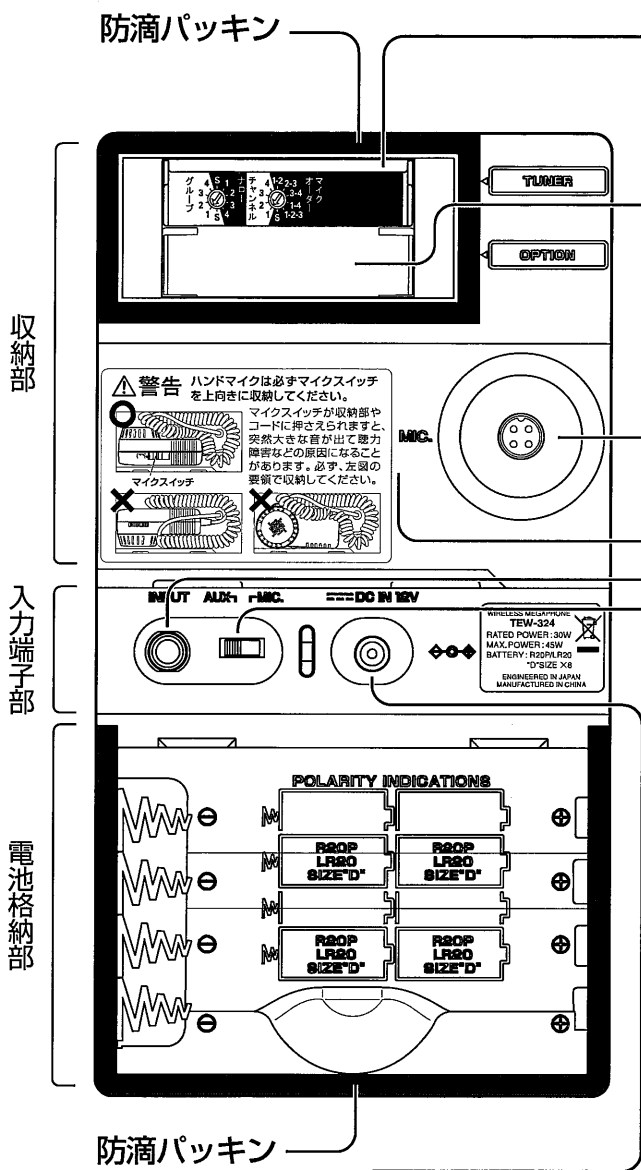
設定用ドライバー

チューナー設定時に使います。ワイヤレスチューナーの設定方法は、9頁の「周波数設定のしかた」をご覧ください。

ドライバーを左へスライドさせて取りはずす



各部の名称と説明 (内部)



ワイヤレスチューナー部

ワイヤレスチューナー (SU-350) 1台が内蔵されています。ワイヤレスチューナーの設定方法は、9頁の「周波数設定のしかた」をご覧ください。

オプションユニット取付部

別売のオプションユニット (SU-350、DU-850AまたはSDU-300) を1台取付ける事ができます。取付方法は11頁の「オプションユニットの取付方法」をご覧ください。

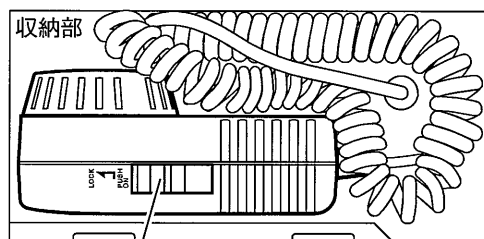
ダイバシティのワイヤレスチューナーを取付けた場合でも、シングル動作となります。

マイクコンセント

ハンドマイク (付属) のプラグを接続してください。

ハンドマイク (付属) 収納部

ハンドマイク (付属) の収納スペースです。



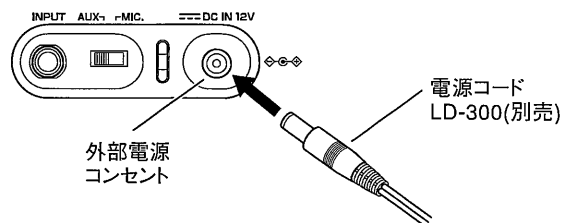
マイクスイッチ

警告 ハンドマイクは必ずマイクスイッチを上図の状態に収納してください。

- マイクスイッチが収納部やコードに押さえられますと、突然大きな音が出て聴力障害などの原因になることがあります。

外部電源コンセント

カーバッテリー (DC12V、⊖ アース) から電源をとる場合は、電源コード LD-300 (別売) で車内のシガレットライターソケットに接続してください。



ご注意..

- カーバッテリーが24Vのものを使用している車には接続しないでください。故障の原因になります。
- 電源コード LD-300のヒューズ容量は3Aです。
- ヒューズが熔断した際は、顧客サービスセンターにご連絡ください。

外部入力ジャック

(AUX: -20dBV 10kΩ / MIC: -52dBV 600Ω)
モノラルのフォンジャックです。CDプレーヤーや外部マイクなどを接続し、ワイヤレスマイクやSDレコーダー (SDU-300増設時) とミキシング放送ができます。入力する機器によって、外部入力切換スイッチで感度を切り換えてください。

接続機器によっては使用できない場合がありますので、接続機器の出力端子を必ず確認して接続してください。

ステレオ信号に対応していません。モノラル信号に変換して接続してください。

外部入力切換スイッチ

外部入力ジャックからの入力感度を切り換えます。CDプレーヤーなどの使用時は「AUX」、マイク使用時は「MIC」に設定してください。

操作部の説明

電源表示灯

「外部入力/マイク」、「ワイヤレス1」、「ワイヤレス2」のいずれかのスイッチを入れるか、ハンドマイク(付属)のマイクスイッチを入れる、またはホイッスルボタンを押すと点灯(緑)します。

電池の残量が少なくなると点灯(赤)に変わり、残量が無くなると点灯しなくなります。

電池の残量が少なくなると音声やホイッスル音が途切れたりしますが、故障ではありません。できるだけ早く新品の電池と交換してください。

※ホイッスルボタンを押して点灯させた場合、ボタンを離すと電源は切れます。

※電池残量が十分な場合でも、瞬間的な低電圧時(大音量での放送時など)には赤く点灯します。

ご注意..

- 「外部入力/マイク」、「ワイヤレス1」、「ワイヤレス2」全てのスイッチをOFFにしないと、電源は切れません。

アンテナ受信表示灯

受信時は、点灯(緑)します。

未受信時は、点灯(赤)します。

周波数設定が正しくおこなわれていない場合は、点滅(赤)します。再度、周波数設定をしてください。(9頁「周波数設定のしかた」参照。)

SD操作ボタン (開始/停止)

オプションのSDレコーダーユニット(SDU-300)増設時、SD音源の再生や録音時に使用します。詳しくはSDレコーダーの取扱説明書をご確認ください。



外部入力/マイク 音量調節つまみ

(電源スイッチ兼用)

外部入力に接続された機器を使用する場合は、右にまわし電源スイッチを入れ、音量を調節してください。

外部入力の感度切換スイッチは、入力端子部にあります。(6頁「各部の名称と説明(内部)」参照。)

ワイヤレスマイク 音量調節つまみ

(電源スイッチ兼用)

ワイヤレスマイクを使用する場合は、右にまわし電源スイッチを入れ、音量を調節してください。

オプション 音量調節つまみ

(電源スイッチ兼用)

オプションユニットを使用する場合は、右にまわし電源スイッチを入れ、音量を調節してください。ワイヤレスチューナーユニット(SU-350、DU-850A)増設時はワイヤレスマイク使用時の音量、SDレコーダーユニット(SDU-300)増設時はSD音源の再生音量を調節します。

SD動作表示灯

オプションのSDレコーダーユニット(SDU-300)増設時、SDレコーダーの状態を表示します。詳しくはSDレコーダーの取扱説明書をご確認ください。

ホイッスルボタン

ホイッスル音を鳴らすときに押してください。

音量調節つまみはなく、**押し続けている間は一定の大音量で鳴ります。**

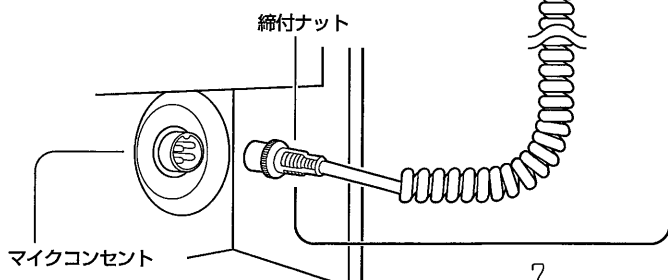
付属のハンドマイクについて

送話口

送話口と口は1~2cm程度に近づけて話してください。離しすぎると音量不足になることがあります。

マイクスイッチ

- ① 押すと電源が入り(操作部の電源表示灯が点灯)、拡声ができます。離せば切れます。
- ② 押して上にスライドさせると、ロック状態になり、指を離しても電源は入り続けます。連続放送が楽にできます。



音量調節器

ハウリング(キーンという音)の起きない範囲で適当な音量に調節してください。

マイク接続プラグ

ハンドマイクのプラグを本体のマイクコンセントに差し込み、締付ナットで確実に締めつけてください。

ご注意..

- 締付ナットの締付けが不十分ですと、メガホン本体もハンドマイク(付属)も、防滴性能が保てません。
- マイクスイッチをロックして使用した場合、ロックの解除を忘れずと電池の消耗を早めます。必ずロックを解除してください。
- マイク収納時は、必ず6頁の「収納図」のように収納してください。

電池の入れ方について

●単一形乾電池(LR20/R20P/R20PU)を交換、または入れるときは、次の説明に従って行ってください。

1.電源を切る

電源表示灯が消灯していることを確認してください。

2.ハンドマイク(付属)をマイクハンガーからはずす

ハンドマイク(付属)をマイクハンガーからはずしてください。

3.メガホンを床に伏せる

安定した場所で、メガホンを床に伏せてください。

(カバーを開けた時、電池が飛び出すのを防ぐため。)

4.電池カバーを開ける

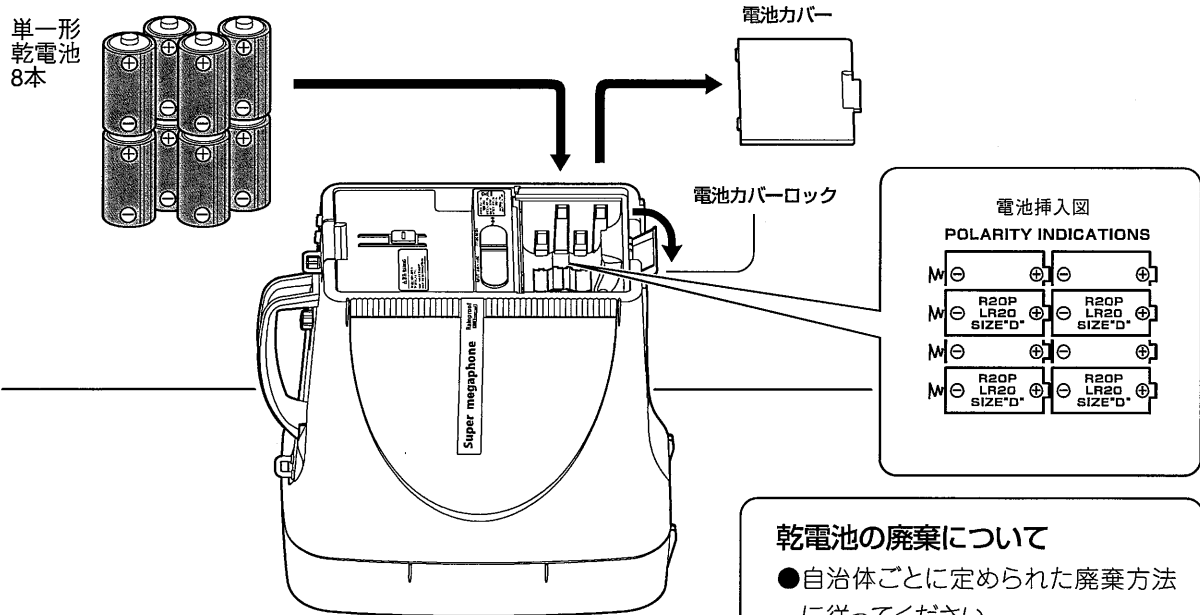
電池カバーロックをはずし、電池カバーを開けてください。

5.乾電池を入れる

単一形乾電池8本を、電池格納部の極性 ⊕ ⊖ 表示に合わせて入れてください。(電池挿入図をご確認ください。)

6.電池カバーを閉じる

電池カバーを閉じて、ロックしてください。



ご注意..

- 本機に乾電池が入っているときは乾電池の飛び出しなどを防ぐために、必ずふたを閉め、ロックしてください。
- 乾電池を交換するときは、必ず全部新品に交換してください。乾電池は必ず同じ種類のものをご使用ください。
- 電池格納部や電池接点部は常に清潔にしてください。汚れたり、錆びたりしますと、動作しない場合があります。
- 長時間使用しない場合は乾電池を取り出しておいてください。乾電池をそのまま入れておきますと、乾電池の液もれで本機が使用不能になる恐れがあります。

警告

作業時は、必ず本機の電源スイッチを切っておいてください
・突然大きな音が出たり、感電の原因となります。

濡れたまま電池カバーをはずさない

・水滴が内部に入り火災や誤動作の原因になります。よく拭き取り乾燥させてから作業してください。

電池の挿入は、表示の極性に従い正しく入れる

・誤挿入による液漏れや破裂でけがをすることがあります。
・特にアルカリ乾電池をご使用の場合は液漏れにより、化学やけどの原因となることがあります。

電池カバーを取付ける前に、パッキンの状態を確認する

・劣化や損傷していた場合、内部に水が入り、火災や誤動作の原因になります。販売店などにご連絡ください。

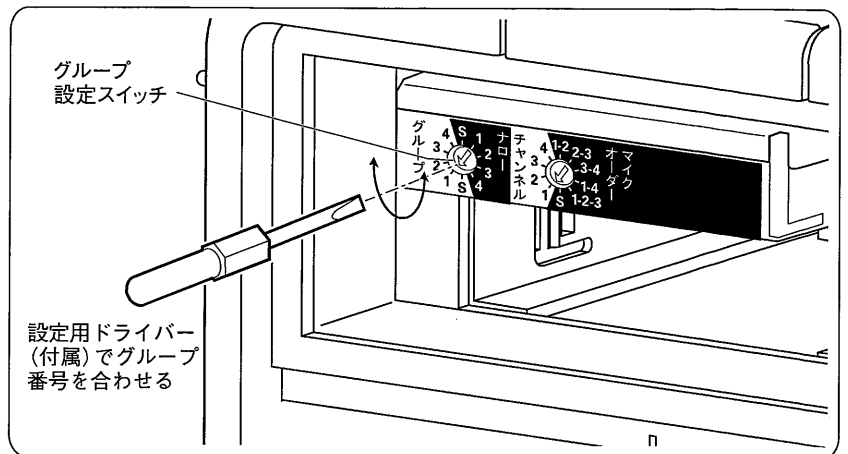
電池挿入後は、電池カバーをロックする

・電池カバーがロックされていないと、雨などの水滴が本機内部に入り火災や誤動作の原因になります。

周波数設定のしかた

●ワイレスチューナー (SU-350) の周波数設定を切り換える場合は、収納カバー裏面に付属の設定用ドライバーを使用してください。(右図参照)

設定したグループ、チャンネルと同じ表示ラベル(付属)を、操作部横のラベルスペースに貼ってください。(5頁「各部の名称と説明」をご覧ください)



ご注意..

●アンテナ受信表示灯が赤色に点滅する場合は、周波数設定が正しくおこなわれていないこと(本頁の受信周波数表にないグループ、チャンネルに設定している)を表しています。再度、周波数設定をしてください。

300MHz帯ワイレスシステムについて

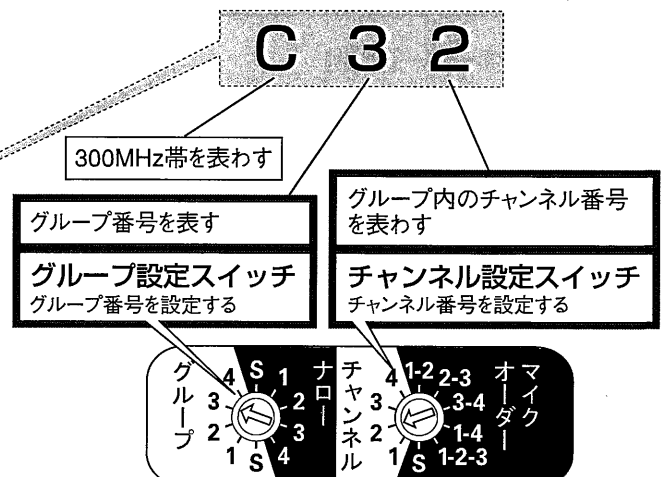
■グループ/チャンネル番号について (下記文中のチャンネル数は本機を複数台使用の場合を含みます。)

- 同一場所で、複数のマイクを同時に使用する場合は1つのグループに統一します。(グループ1~4の中から1つのグループを選びます。)
- ・グループ1~3の中から1つのグループを選んでシステムを組めば、最大4波まで使用できます。
- ・グループ4は1波使用できます。
- 周波数一覧表にないグループ/チャンネル番号に設定すると、受信表示灯が点滅し受信できません。必ず周波数一覧表を見て設定してください。

◆受信周波数表

周波数 (MHz)	グループ/チャンネル番号			
	グループ 1	グループ 2	グループ 3	グループ 4
322.025			C31	
322.050	C11			
322.075		C21		
322.100	C12			
322.125		C22		
322.150			C32	
322.250	C13			
322.275		C23		
322.300				C41
322.325			C33	
322.350	C14			
322.375		C24		
322.400			C34	

◆C32の設定例(呼称の説明)



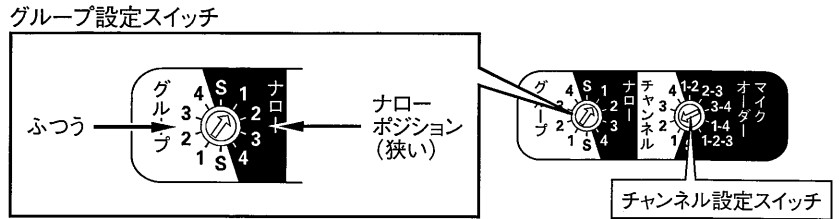
グループ/チャンネル番号が「C32」の場合

ご注意..

- 受信機(ワイレスチューナー)とワイレスマイクは、同じ周波数(グループ及びチャンネル)に設定してください。
- 同時に使用するマイクは、全て同じグループにして、全て違うチャンネルに設定してください。(本頁の受信周波数表を参照)
- 1ヶ所で同時に使用できるチャンネル数は本頁の「グループ/チャンネル番号について」を参照してください。
- TEW-324とワイレスマイクの距離は15m以内で使用してください。※環境条件によって、15mより短くなることもあります。
- 同じ周波数の妨害電波、高周波を使う機器が近くにないことを確認してください。やむをえず雑音源の近くでご使用になる場合は、ワイレスマイクと本機の距離は約2m~10mの距離でご使用ください。なお、2m以内に近づくと、使用していないチャンネルへの飛び込みや混信などが発生することがあります。
- ワイレスマイクを2本以上ご使用の場合は、マイクロホン同士は50cm以上離してください。他の受信機へ混信することがあります。

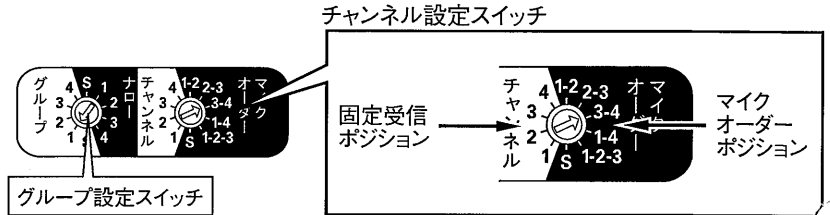
ナローポジションについて

- 本機を使用中に、近隣で使用するワイヤレスマイクが混信するとき、または混信の恐れがあるときは、グループ設定スイッチを「ナロー」側で設定してください。受信感度を抑え、混信を防ぐことができます。



マイクオーダーについて

- チャンネル設定スイッチをマイクオーダーポジションに設定しますと、グループ内の複数(2~4)チャンネルのワイヤレスマイクを受信することができます。



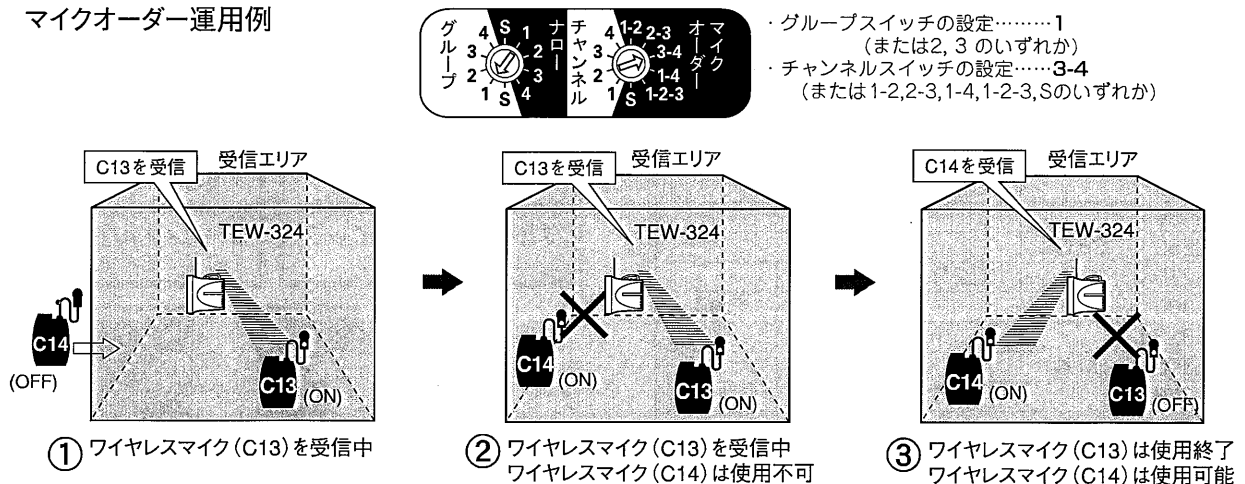
◆「マイクオーダーポジション」とは？

- ・最大4チャンネルの受信が可能です。最初に使用(電源スイッチ「ON」)したワイヤレスマイクのチャンネルを優先し、受信します。(下記「マイクオーダー運用例」参照。)
- ・受信中マイクの使用が終わり(電源スイッチ「OFF」)次第、設定されたチャンネルのマイクが受信可能になります。(下記「マイクオーダー運用例」参照。)
- ・受信可能なチャンネルの組み合わせは右記の「マイクオーダーのチャンネル組合せ表」をご覧ください。またグループの設定は「1、2、3」のいずれかに設定してください。「4/S」には設定しないでください。

◆マイクオーダーのチャンネル組合せ表

グループ設定スイッチ チャンネル設定スイッチ	1	2	3
マイクオーダーポジション 1-2	C11 C12	C21 C22	C31 C32
2-3	C12 C13	C22 C23	C32 C33
3-4	C13 C14	C23 C24	C33 C34
1-4	C11 C14	C21 C24	C31 C34
1-2-3	C11 C12 C13	C21 C22 C23	C31 C32 C33
S	C11 C12 C13 C14	C21 C22 C23 C24	C31 C32 C33 C34

マイクオーダー運用例



ご注意..

- 別売ワイヤレスチューナーユニット組込時にマイクオーダーポジションでチャンネルを設定する場合は、両チューナーのチャンネル番号が互いに重複しないようにご注意ください。
- ・チャンネル番号が互いに重複する組み合わせ例：「1/1-2」「2/2-3」「1-2/2-3」「2-3/3-4」など
- ・正しいチャンネル番号組み合わせ例：「1/2-3」「2/1-4」「3/1-2」「1-2/3-4」「2-3/1-4」など (必ずチャンネル番号が互いに重複しない組み合わせでご利用ください。)

オプションユニットの取付方法

- 本機は別売のオプションユニット（ワイヤレスチューナーユニット(SU-350、DU-850A)、SDレコーダーユニット(SDU-300)）を一台組み込むことができます。取付は、販売店にご相談ください。
- オプションユニットの操作については、ユニットの取扱説明書をご覧ください。

1.電源を切る

電源表示灯が消灯していることを確認してください。

2.ハンドマイク（付属）をマイクハンガーからははずす

3.収納カバーを開ける

ロックをはずし、収納カバーを開けてください。

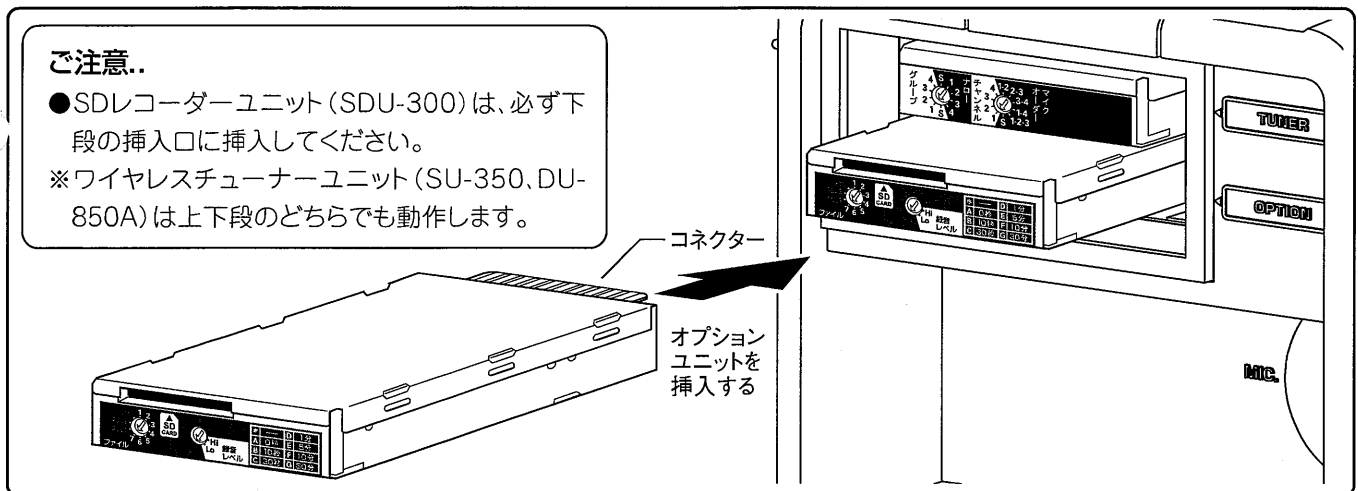
4.オプションユニットを組み込む

オプションユニットを本機のオプションユニット挿入口に挿入してください。(下図参照)

警告

ご使用中は、取付作業をおこなわないでください
・感電の原因となります。

作業時は、必ず本機の電源を切っておいてください
・感電の原因となります。



5.収納カバーを取付け、チャンネル表示ラベルを貼る

- ・元どおりに収納カバーを取り付けてください。
- ・ワイヤレスチューナーユニット(SU-350、DU-850A)を増設した場合、設定したグループ、チャンネルと同じ表示ラベル(チューナーユニットに付属)を貼ってください。(5頁「各部の名称と説明」をご覧ください。)
- ・SDレコーダーユニット(SDU-300)を増設した場合、SDネーム(SDレコーダーユニットに付属)を貼ってください。(5頁「各部の名称と説明」をご覧ください。)

警告

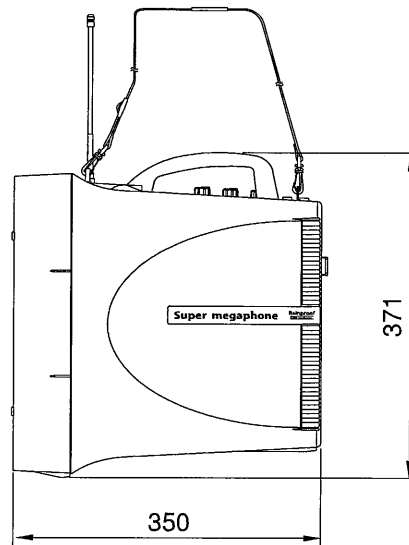
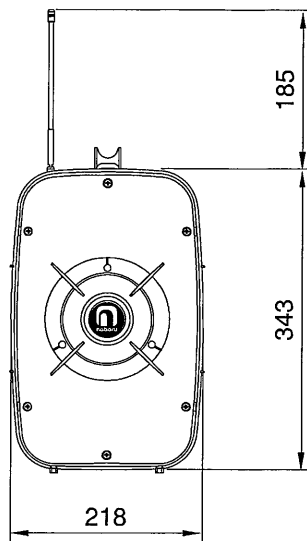
収納カバーを取付ける前に、パッキンの状態を確認する
・劣化や損傷していた場合、内部に水が入り、火災や誤動作の原因になります。販売店などにご連絡ください。

定 格

出 力	定格 30 W 最大 45 W
使 用 乾 電 池	LR20 / R20P / R20PU (単一形乾電池) 8個 (DC 12 V)
外 部 電 源	DC 10V~16V (12V バッテリー) 電源コード LD-300 (別売) を使用し、外部電源コンセントより入力
通達距離 (JEITA)	音声時: 約800 m ホイッスル時: 約1000 m
電池持続時間 (JEITA)	音声時: 約22時間 ホイッスル時: 約120分
総合周波数特性	500 Hz~5 kHz (偏差26 dB以内)
信 号 方 式	PLL制御スーパーヘテロダイナ受信
受 信 周 波 数	322.025~322.150 MHz、322.250~322.400 MHz (25kHz間隔 13波中1波選択)
受 信 感 度	20 dB μ V
外部入力ジャック	AUX: -20 dBV 10 k Ω / マイク: -52 dBV 600 Ω (切換式) 不平衡 音量調節器付
外 装	本体ケース: ASA樹脂 近似色 シルバーグレー
外 形 寸 法	幅 218 mm 高さ 371 mm 奥行 350 mm (突起物除く)
質 量	約 4.1 kg (付属のハンドマイク含む、電池別)
付 属 品	取扱説明書 (保証書付) \times 1、設定用ドライバー \times 1、チャンネル表示ラベル \times 1、肩掛ベルト \times 1
防 水 性 能	メガホン本体 : IEC 60529 IPX5 (JIS C 0920 保護等級 5 「防噴流形」) ハンドマイク (付属) : IEC 60529 IPX4 (JIS C 0920 保護等級 4 「防まつ形」)

外觀寸法図

(単位mm)



防滴スーパーワイヤレスメガホン TEW-324

保証書

製造番号	
保証期間	お買い上げ日 平成 年 月 日より 電子回路部1ヶ年、ケース(外装部)6ヶ月
お客様	お名前 ----- 様 ご住所 〒 電話() -
販売店	店名・住所 ----- 印 電話() -

保証規定

この保証書は日本国内においてのみ有効です。この保証書は再発行いたしませんので大切に保管してください。この保証書は本書に明示した期間、条件のもとにおいて無料修理をお約束するものです。したがって、この保証書によってお客様の法律上の権利を制限するものではありません。
(This warranty is valid only in Japan)

無料修理保証の範囲

①保証期間内において、取扱説明書などに従った正常な使用状態において故障した場合に無料で修理いたします。

②修理の際は必ず保証書の提示があること。

③当保証書の所定項目に必要な事項が記入され、故意に字句を訂正していないこと。

無料修理保証の免責範囲

(次のような場合は保証期間内でも有料修理となります。)

①使用上の誤り及びお取扱いの乱用などによる故障、磨耗。

②不当な修理改造による故障、損傷。

③正常なご使用でも、消耗部品の自然消耗、磨耗、劣化によるもの。

④お買い上げ後の落下、傷など、お取り扱い上に起因するもの。

⑤火災、水害、落雷、地震、その他の天災によるもの。また塩害、有毒ガス、異常電圧などが原因の損傷。

⑥故障の原因が本製品以外の機器の影響によるもの。

⑦常識的に正常な動作状態であるにもかかわらず、修理または部品交換などの要求をされる場合。

本書は本書記載内容で無料修理を行なうことを保証するものです。お買い上げの日から上記期間内に故障が発生した場合は本書を提示のうえ、お買い上げの販売店に修理をご依頼ください。



株式会社

拡声用音響装置
ノボル電機製作所

顧客サービスセンター

フリーダイヤル(無料電話) TEL 0120-014-602

受付時間 9:00~12:00 13:00~17:00 (土・日・祝日を除く)

商品や技術など、お問い合わせにお応えします。