



取扱説明書

耐衝撃性 防塵防水（耐水型）トランジスターメガホン

TS-531/533/533R/534 TS-631/631N/633/633R/634/634N

このたびはノボルレイニーメガホンタフPlusをお買い上げいただき、誠にありがとうございます。ご使用前にこの取扱説明書をよくお読みのうえ、正しくお使いください。お読みになったあとは、大切に保管してください。（保証書付）

注意 裏面の「安全上のご注意」をお読みになってから本文をお読みください。

■特長

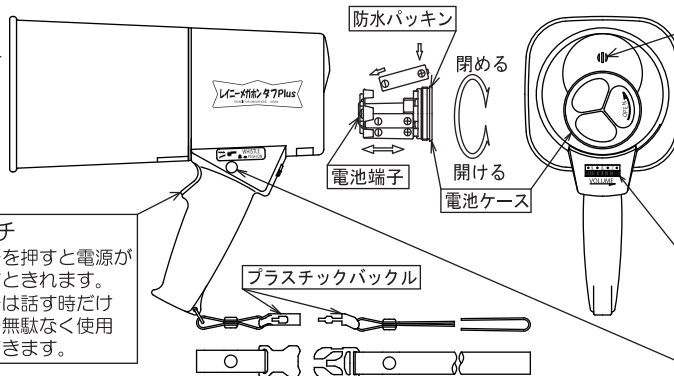
- TS-531/533/533R/534は高さ2.5m、TS-631/631N/633/633R/634/634Nは高さ3mから自由落下させる耐衝撃試験（当社独自規格）をクリアする衝撃に強い構造のメガホンです。（無故障、無破損を保証するものではありません。）
- 携帯性、操作性に優れた小型メガホンです。
- 特殊構造により防水性を高めていますので雨降りの中でも使える防水型メガホンです。
- 防塵性があり、砂埃が舞う環境でも問題無く使用できます。
- 経年変化が少なく、壊れにくい耐候性樹脂製です。
- 吊下げバンドにバックルを採用し、バンドとメガホンの着脱が可能です。

■各部の名称および使用方法

乾電池の入れ方(共通)

1. 電池ケースを下図矢印の方向に回して、取り外してください。
 2. 単三乾電池6本を極性表示どおり（6本共、防水パッキン側が+）電池ケース内に入れてください。
 3. 電池の極性が正しいことを確認し、本体と防水パッキンの間に隙間がないようにしっかりと締めてください。（目安は水道の蛇口を締めるのと同じ）
また、防水パッキンは無くさないように注意してください。
- ※電池ケースは電池を入れたまま放置したり、電池端子が他のものに触れないようにしてください。

図は
TS-534 を表す



マイクロホン(送話口)
口とマイクロホンはできるだけ近づけて使用してください。（10mmくらいが最適です）

音量つまみ
このつまみを回して適当な音量でハウリングの起きない位置に調整してお使いください。（最小値でも十分に放送できるように、最小目盛は“2”にしています。）

トークスイッチ
1. このスイッチを押すと電源が入り、はなすと切れます。
2. このスイッチは話す時だけ押すと電池を無駄なく使用することができます。

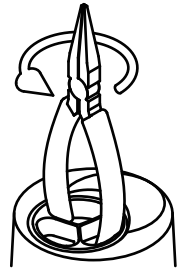
ホイッスルスイッチ (TS-534/634/634N)
このボタンを押すとトークスイッチおよび音量つまみに関係なくホイッスルが鳴り、はなすと切れます。
サイレンスイッチ (TS-533/533R/633/633R)
このボタンを軽く押すと押ししている間サイレンが鳴ります。強く押し込むと、次に強く押し込むまでサイレンが鳴り続けます。（強く押す毎に入切する）

- **ハウリング（音量をあげるとキーンと音がすること）と音量つまみについて**
乾電池の消耗度や、使用する場所によりハウリングポイント（音量つまみの目盛位置）が変動します。ハウリングする手前の音量つまみの目盛位置が、そのメガホンの現在の使用能力限度です。
 - 乾電池の消耗度に応じ、ハウリングポイント（音量つまみの目盛位置）は、小から大へ移動します。
 - ご使用になる場所を狭い部屋から広い部屋、室内から屋外へ移動された場合もハウリングポイント（音量つまみの目盛位置）は小から大へ移動します。
 - マイクロホンの送話口に水が溜まるとハウリングポイント（音量つまみの目盛位置）が変動する恐れがあります。この場合必ず水気をしっかりと拭き取ってください。
- **外観について**
外部に色むらや線が入ることがありますが、使用樹脂特有の性質で性能、強度にはまったく問題はありせん。

■使用上のご注意

●取扱いについて

1. 耳の近くで使用しないでください。音声やハウリングの音によって耳を傷めることがあります。
(ホイッスル、サイレンを鳴らすときは特にご注意ください。
【TS-534/634/634N/533/533R/633/633R】)
2. メガホンを投げたり、落としたり、上に乗ったり、腰掛けたりしないでください。
3. 長時間炎天下や、暖房器具などの近くで、高温になるところに放置しないでください。
4. 清掃にベンジンやシンナー類を使用したり、殺虫剤をかけたりすると変形、変色することがありますので絶対に使用しないでください。外部の汚れには、乾いた布か、水や台所洗剤を少し含んだ布で内部に入らないように拭いてください。
5. ハンドルとボディの中に入った水は、ハンドル底部の水抜き穴より出るようになっていきます。
6. 電池ケースは落としたり、ぶついたり、引っかけたりしないでください。
7. 雨天での使用後は、必ず水気をしっかりと拭きとってください。
8. ハンドルやストラップを持って物にぶついたり、引っかけたりしないでください。
9. 電池ケース摺動部には、開けやすくするため、出荷時にシリコングリスを塗布しています。しかし、強く閉めすぎたり、長期間開閉をしないと、固くなってしまい、手では開けにくくなる場合があります。その際は電池ケースを傷付けないよう、柄にゴムカバーのあるラジオペンチやニッパーの柄などを使って右図のように電池ケースを反時計方向に回転させ電池ケースを開けてください。



●乾電池について

1. 乾電池は極性を合わせて入れてください。
 2. 乾電池は必ず同種類のものを使用し、古いものと新しいものを混用しないでください。
 3. 長時間使用しない時は乾電池を取り出しておいてください。
 4. 電池が消耗すると音が小さくなり、十分な性能を発揮しませんので、新しい乾電池に入れ替えてください。
- ★ 非常用としてメガホンを使用になる場合には、乾電池が抜いてあったり、電池が消耗していたりすることがないように、日常十分な管理をしてください。



■仕様

品番	TS-531/533/533R/534	TS-631/631N/633/633R/634/634N
出力	定格4.5W 最大6W	定格6W 最大10W
使用乾電池	単三乾電池 [R6PU または “AA” サイズ] 6個	
到達距離 (JEITA)	音声時 約160m サイレン 【TS-533/533R】時 約250m ホイッスル 【TS-534】時 約250m	音声時 約250m サイレン 【TS-633/633R】時 約315m ホイッスル 【TS-634/634N】時 約315m
電池持続時間 (JEITA)	音声時 約13時間 サイレン 【TS-533/533R】時 約70分 ホイッスル 【TS-534】時 約70分	音声時 約9時間 サイレン 【TS-633/633R】時 約50分 ホイッスル 【TS-634/634N】時 約50分
保護等級	IP66 (JIS C 0920に準拠) 定義：じんあい (ちりやほこり) の侵入があってはならない。 波浪または、いかなる方向からの水の強い直接噴流によっても有害な影響を受けない。	
色調	品番末尾のアルファベット 無：黄、R：赤、N：グレー	
質量	約580g (乾電池別)	約630g (乾電池別)
寸法	口径112.5×112.5mm 全長230mm 高さ216mm	口径135×150mm 全長253mm 高さ228mm
外観	<p>図はTS-534を表す</p>	<p>図はTS-634を表す</p>

※仕様及び外観は改良のため予告なく変更することがあります。

・到達距離、電池持続時間は JEITA 規格に基づく表示です。
・電池持続時間は、1日、30分使用した時の、のべ時間です。

・到達距離は、静かな街頭で未使用電池を使用した時のものです。
電池の容量低下、周囲雑音、風向き、障害物などの条件で異なります。

■安全上のご注意

この安全上のご注意および製品への表示では、製品を安全に正しくお使いいただき、あなたや他の人々への危害や財産への損害を未然に防止するために、いろいろな絵表示をしています。その表示と意味は次のようになっています。内容をよく理解してから本文をお読みください。

 警告	<p>この表示を無視して、誤った取扱いをすると、人が死亡または重傷を負う可能性が想定される内容を示しています。</p>	 注意	<p>この記号は注意（警告を含む）を促す内容があることを告げるものです。</p>
 注意	<p>この表示を無視して、誤った取扱いをすると、人が傷害を負う可能性が想定される内容および物的損害のみの発生が想定される内容を示しています。</p>	 禁止	<p>この記号は禁止の行為であることを告げるものです。</p>
 強制	<p>この記号は行為を強制したり指示する内容を告げるものです。</p>	 警告	
<ul style="list-style-type: none"> ●電池ケースに乾電池を取り付けたまま放置しないでください。電源端子間がショートして、火災、やけどの原因となります。 ●乾電池は、充電しないでください。電池の破裂、液もれにより、けがの原因になります。 		 禁止	
<ul style="list-style-type: none"> ●耳の近くでは絶対に使用しないでください。聴力障害などの原因となることがあります。テスト時は、メガホンを床に伏せておこなってください。 		 禁止	
 注意			
<ul style="list-style-type: none"> ●万一、煙が出ている、変なにおいや音がするなどの異常状態のまま使用すると火災の原因となることがあります。すぐに機器本体トークスイッチから指を離し、ホイッスルスイッチ【TS-534/634/634N】、サイレンスイッチ【TS-533/533R/633/633R】をOFFにし、必ず電池を取り外してください。煙が出なくなるのを確認して、販売店に修理をご依頼ください。 ●万一、機器の内部に異物が入った場合は、まず機器本体のトークスイッチから指を離し、ホイッスルスイッチ【TS-534/634/634N】、サイレンスイッチ【TS-533/533R/633/633R】をOFFにし、必ず電池を取り外して販売店にご連絡ください。そのまま使用すると火災の原因となることがあります。 		 注意  強制	
<ul style="list-style-type: none"> ●この機器を改造しないでください。火災、やけどの原因となることがあります。 		 分解禁止	
<ul style="list-style-type: none"> ●トークスイッチを引く前にボリュームを最小にしてください。突然大きな音が出て、聴力障害などの原因となることがあります。 		 注意	
<ul style="list-style-type: none"> ●長時間、音が歪んだ状態で使わないでください。メガホン内部が発熱し、火災、やけどの原因となることがあります。 		 禁止	
<ul style="list-style-type: none"> ●お手入れの際は安全のため、電池を取り外して行ってください。電池が入った状態でお手入れされると、スイッチ、ボリュームに誤って触れたときに突然大きな音が出て聴力障害などの原因となることがあります。 		 強制	
<ul style="list-style-type: none"> ●指定以外の電池は使用しないでください。また、新しい電池と古い電池を混ぜて使用しないでください。電池の破裂、液もれにより、火災、けがや周囲を汚損する原因となることがあります。 ●電池は、加熱したり、分解したり、火や水の中に入れてください。電池の破裂、液もれにより、火災、けがの原因となることがあります。 		 禁止	
<ul style="list-style-type: none"> ●電池は、金属製のボールペン、ネックレス、コイン、ヘアピンなどと一緒に携帯、保管しないでください。電池のプラス端子(+)とマイナス端子(-)の間がショートし、電池の破裂、液もれにより、火災、けがの原因となることがあります。 		 禁止	
<ul style="list-style-type: none"> ●長時間使用しないときは、電池を取り出しておいてください。電池から液がもれて火災、けがや周囲を汚損する原因となることがあります。もし液がもれた場合は、電池ケースについた液をよく拭き取ってから新しい電池を入れてください。また、万一、もれた液が体についたときは、水でよく洗い流してください。（非常用としてメガホンをご使用になる場合には、長時間電池が入った状態になりますので、日常十分な管理をしてください。） 		 注意	

