

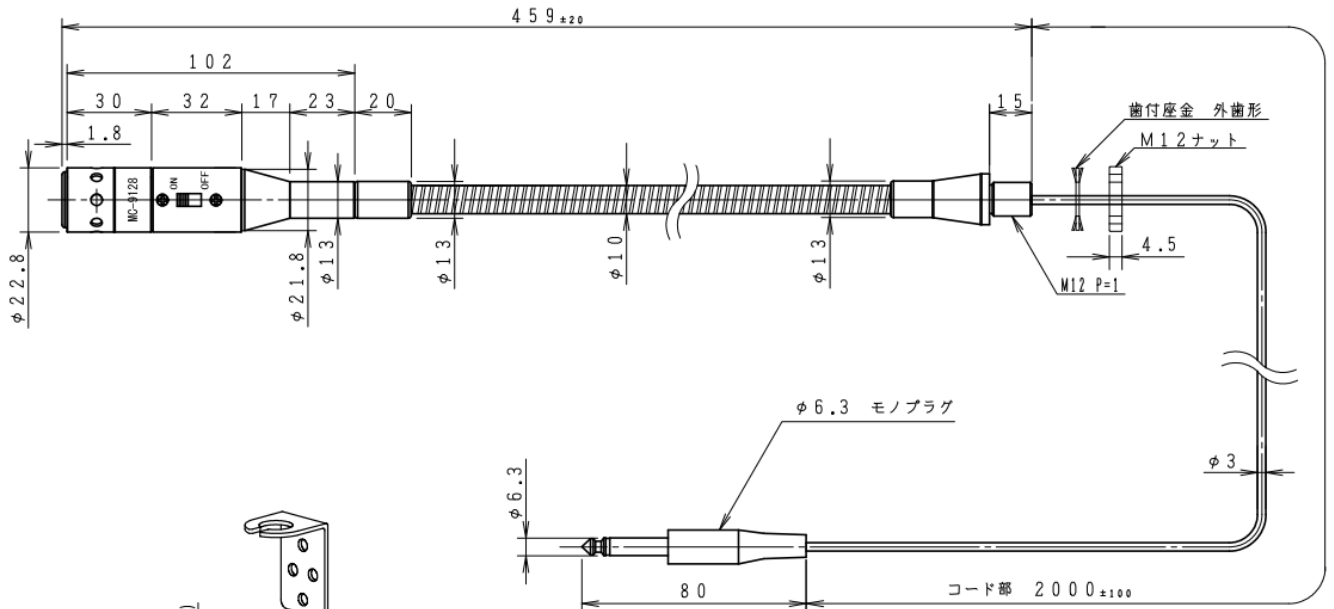


仕様書

品名	スイッチ付単一指向性ダイナミックマイクロホン
品番	MC-9128

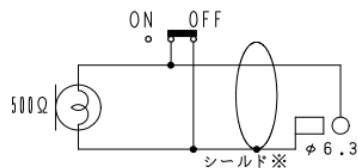
項目名	仕様
定格インピーダンス	500Ω±30% (1kHzにおいて) 不平衡
正面感度レベル	-58dB±3dB (1kHzにおいて) 0dB=1V/Pa
周波数特性	100Hz~10,000Hz (偏差+14 -20dB以内)
指向特性	単一指向性
形状	フレキシブル形
使用温度範囲	-20℃~+60℃
外装	ボデー部 マンセルN1 近似色 ブラック アルマイト フレキシブルパイプ部 マンセルN1 近似色 ブラック 塗装 台座部 マンセルN1 近似色 ブラック 塗装
質量	約 260g
付属品	取付金具
適用規格	JIS C 5502 に準拠する

外観図



単位 : mm

接続図



※シールドはボデー部に電氣的に接続していません

断りなく改良のため仕様を変更する場合がありますのでご了承下さい。