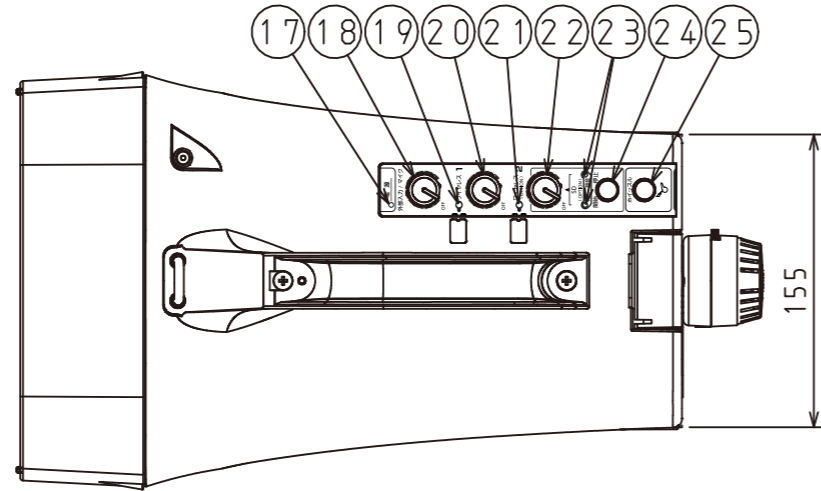
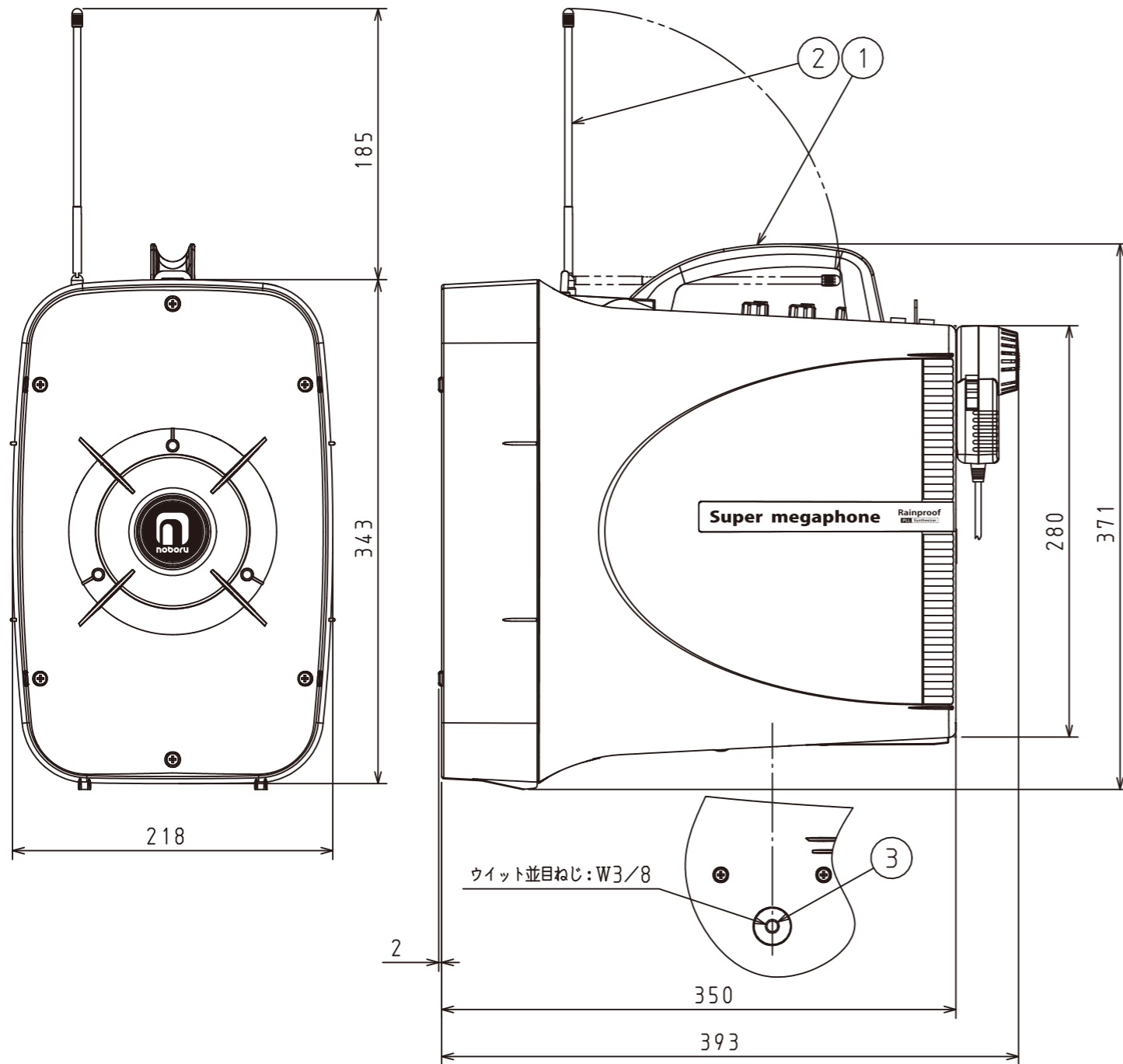
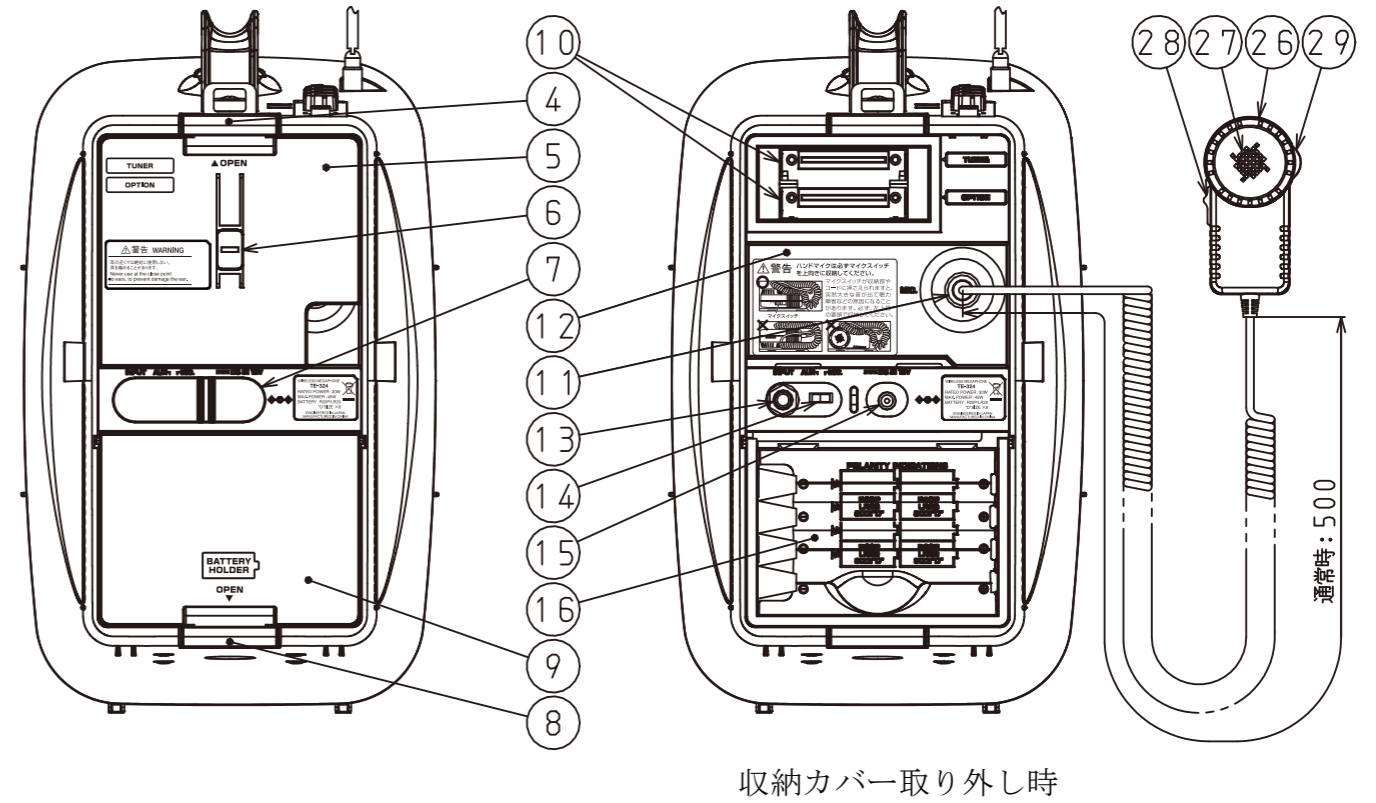


TE-324 外觀図



番号	名称	番号	名称
1	ハンドル	16	電池格納部
2	ワイヤレスアンテナ	17	電源表示灯
3	スタンド取付穴	18	外部入力/マイク 音量調節つまみ
4	収納カバーロック	19	アンテナ受信表示灯 (ワイヤレスマイク)
5	収納カバー	20	ワイヤレスマイク 音量調節つまみ
6	マイクハンガー	21	アンテナ受信表示灯 (オプション)
7	入力端子部防滴キャップ	22	オプション 音量調節つまみ
8	電池カバーロック	23	SD動作表示灯
9	電池カバー	24	SD制御ボタン (開始/停止)
10	オプションユニット取付部	25	ホイッスルボタン
11	マイクコンセント	26	ハンドマイク
12	ハンドマイク (付属) 収納部	27	送話口
13	外部入力ジャック	28	マイクスイッチ
14	外部入力切換スイッチ	29	音量調節器
15	外部電源コンセント		



単位: mm

断りなく改良のため仕様を変更する場合がありますのでご了承下さい。