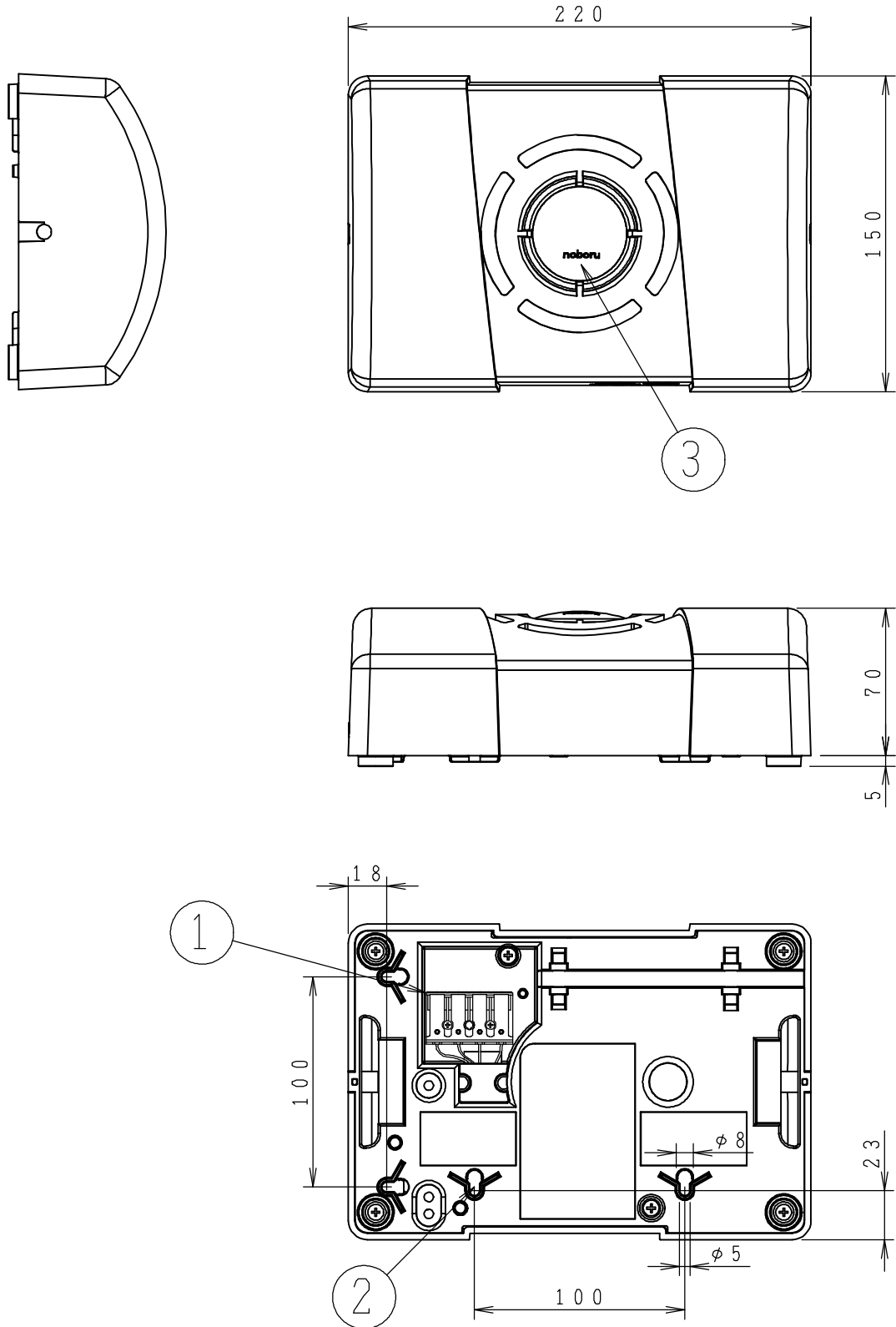




BN-313 外觀図



番号	名称
1	ターミナル端子
2	本体取付穴 (4カ所)
3	ロゴキャップ

単位 : mm 尺度 : 1/3

断りなく改良のため仕様を変更する場合がありますのでご了承下さい。