

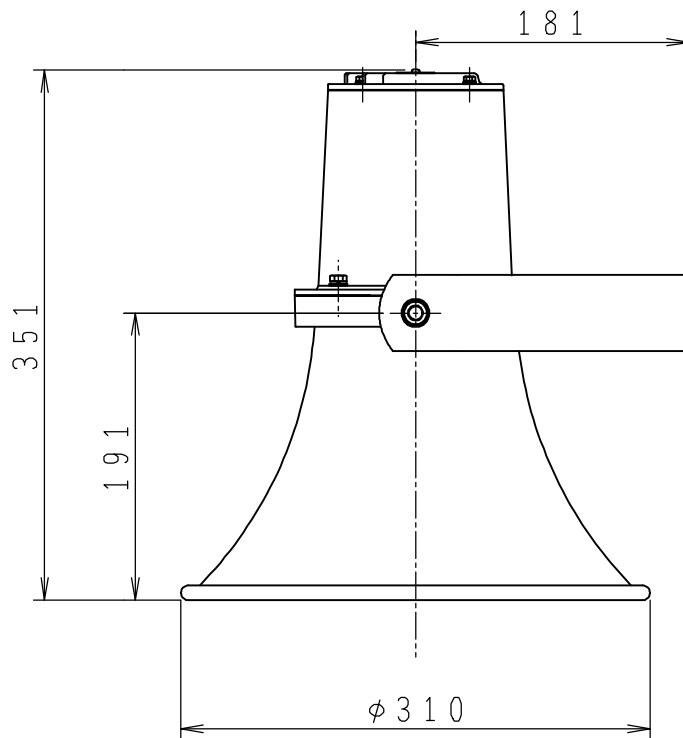
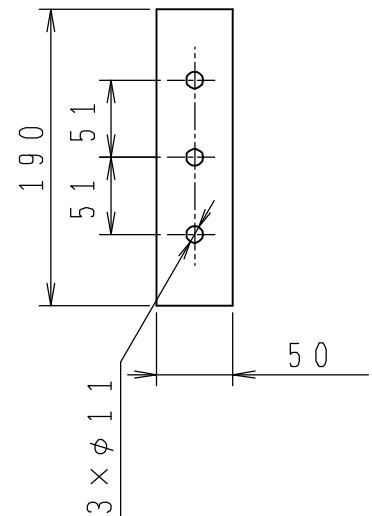
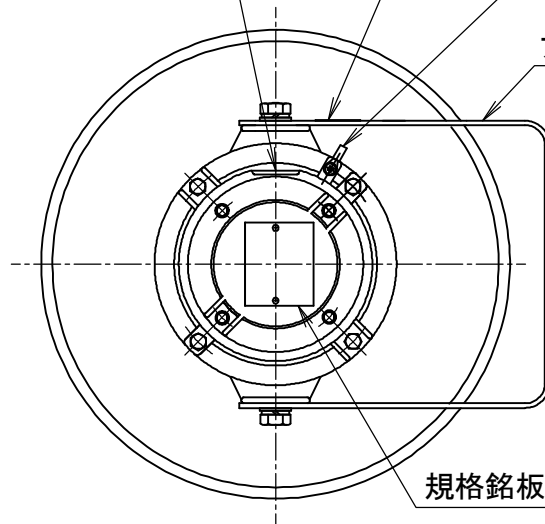
ES-10F 外觀図

電線管ねじ結合部 G1/2 (PF1/2)

検定合格銘板

外部接地端子 圧着端子

ブラケット



単位：mm 尺度：1/5

断りなく改良のため仕様を変更する
場合がありますのでご了承下さい。