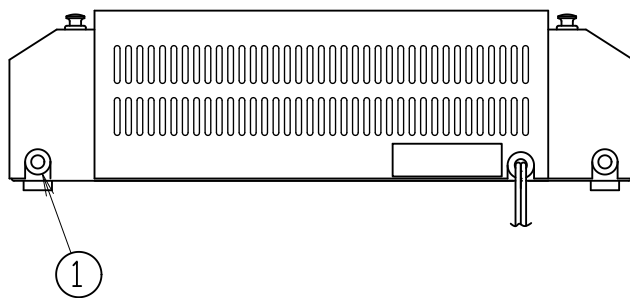
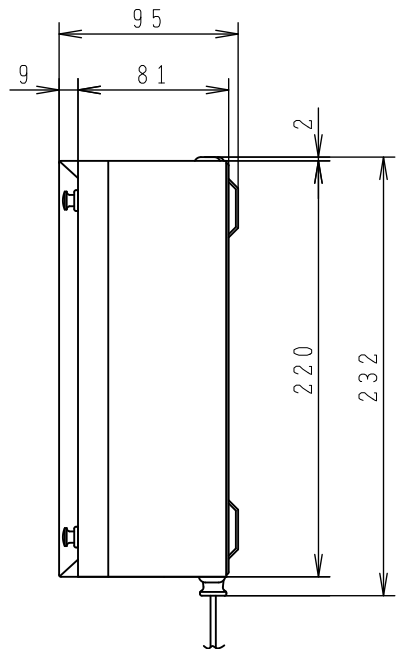
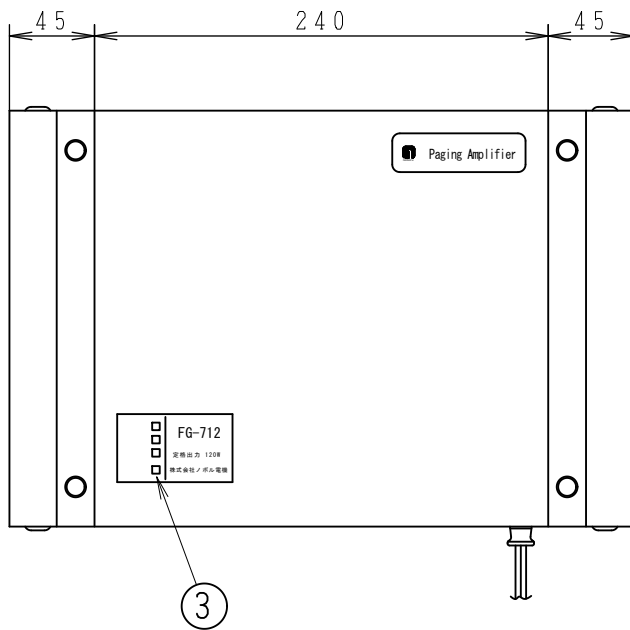
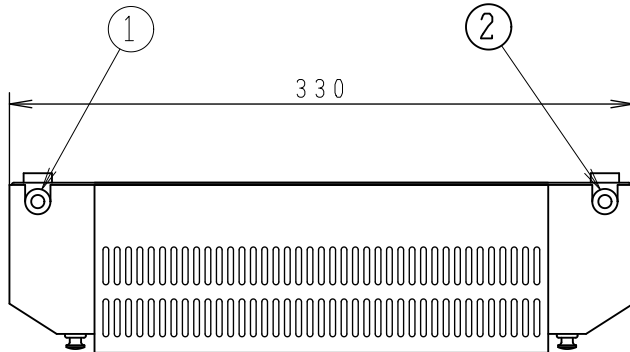




# FG-712 外觀図



- ① 入力側コード引き出し口
- ② 出力側コード引き出し口
- ③ 動作表示用LED

尺度：1/4 単位：mm

断りなく改良のため仕様を変更する場合がありますのでご了承下さい。