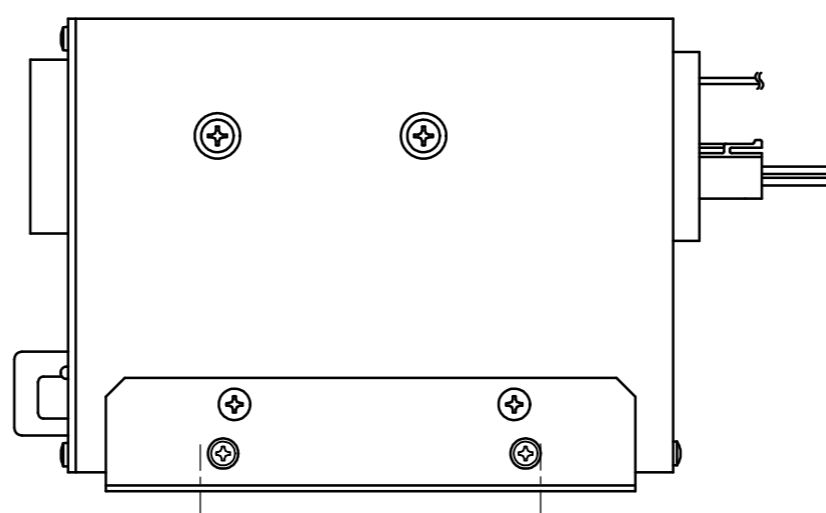
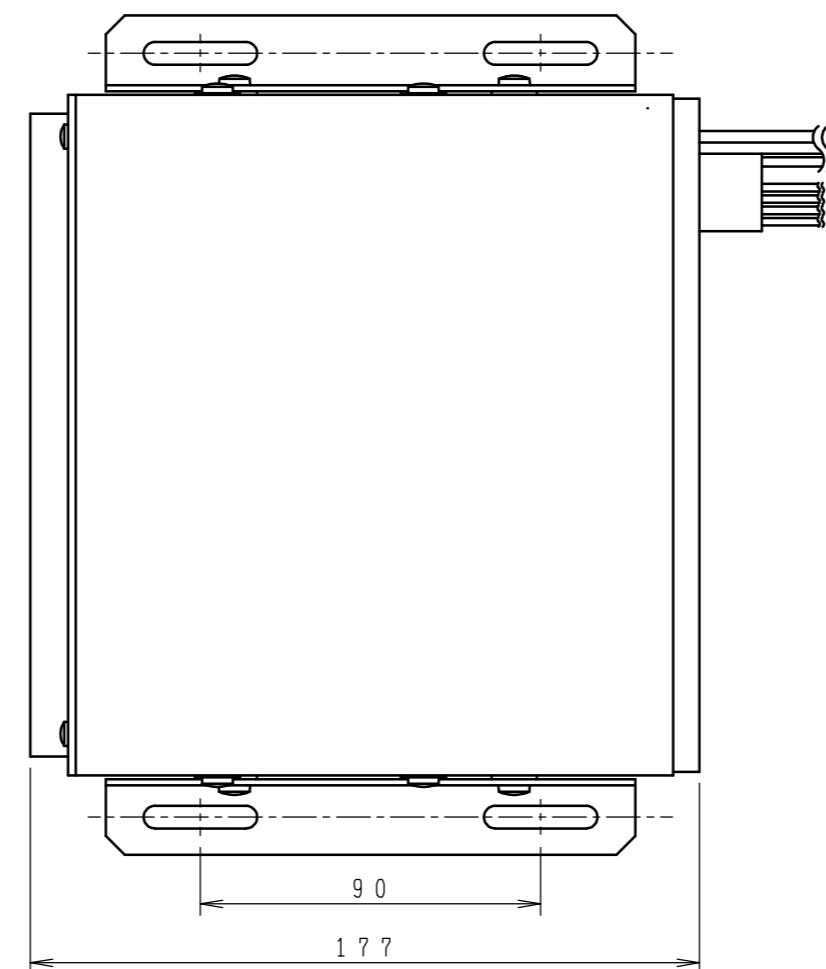
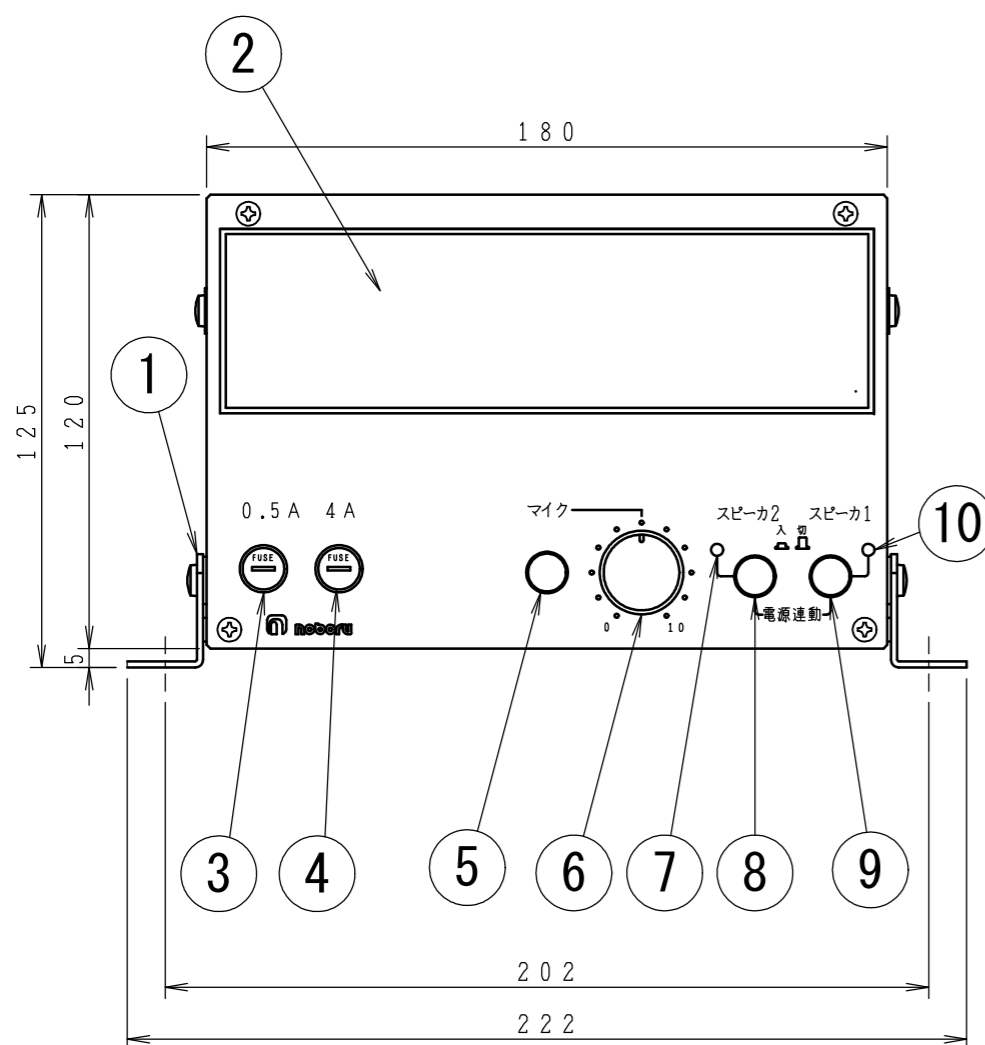
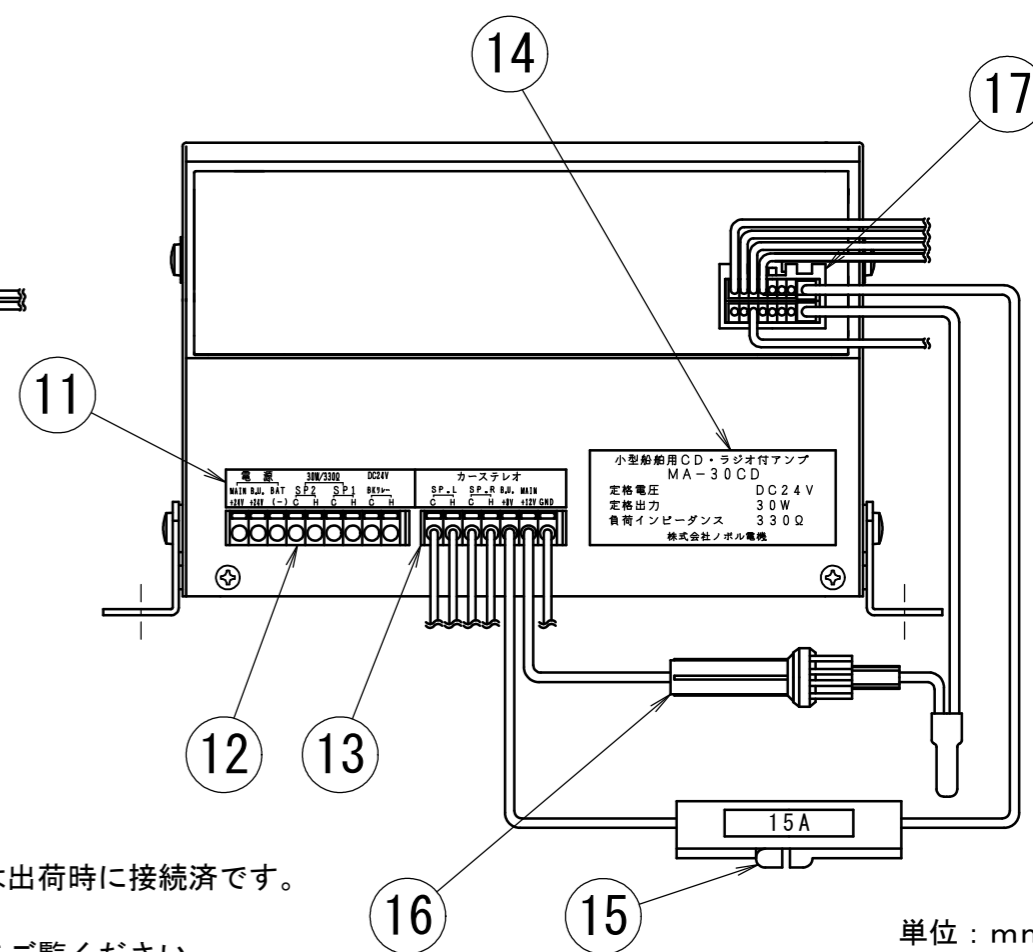


MA-30CD外観図



| No. | 名 称 |
|-----|--------------------------------|
| 1 | 取付金具 |
| 2 | カーステレオ部 |
| 3 | ヒューズホルダー (0.5A) |
| 4 | ヒューズホルダー (4A) |
| 5 | マイクジャック |
| 6 | マイクボリューム |
| 7 | スピーカー2通電表示LED (オレンジ) |
| 8 | 電源スイッチ (スピーカー2) ボタン |
| 9 | 電源スイッチ (スピーカー1) ボタン |
| 10 | スピーカー1通電表示LED (オレンジ) |
| 11 | 端子銘板 |
| 12 | 電源・スピーカー・BKリレー接続端子台 |
| 13 | カーステレオ接続端子台 |
| 14 | 規格銘板 |
| 15 | ヒューズホルダー (15A、予備ヒューズは付属していません) |
| 16 | ヒューズホルダー (4A) |
| 17 | カーステレオ出力端子 |



注記

- ・カーステレオの出力端子とカーステレオ接続端子台間は出荷時に接続済みです。
- ・本図では接続状態を一部省略しています。
- ・カーステレオの詳細は同梱のカーステレオ取扱説明書をご覧ください。
- ・カーステレオの音声出力端子には何も接続しないでください。

単位：mm

尺度：1/2

断りなく改良のため仕様を変更する場合がありますのでご了承下さい。