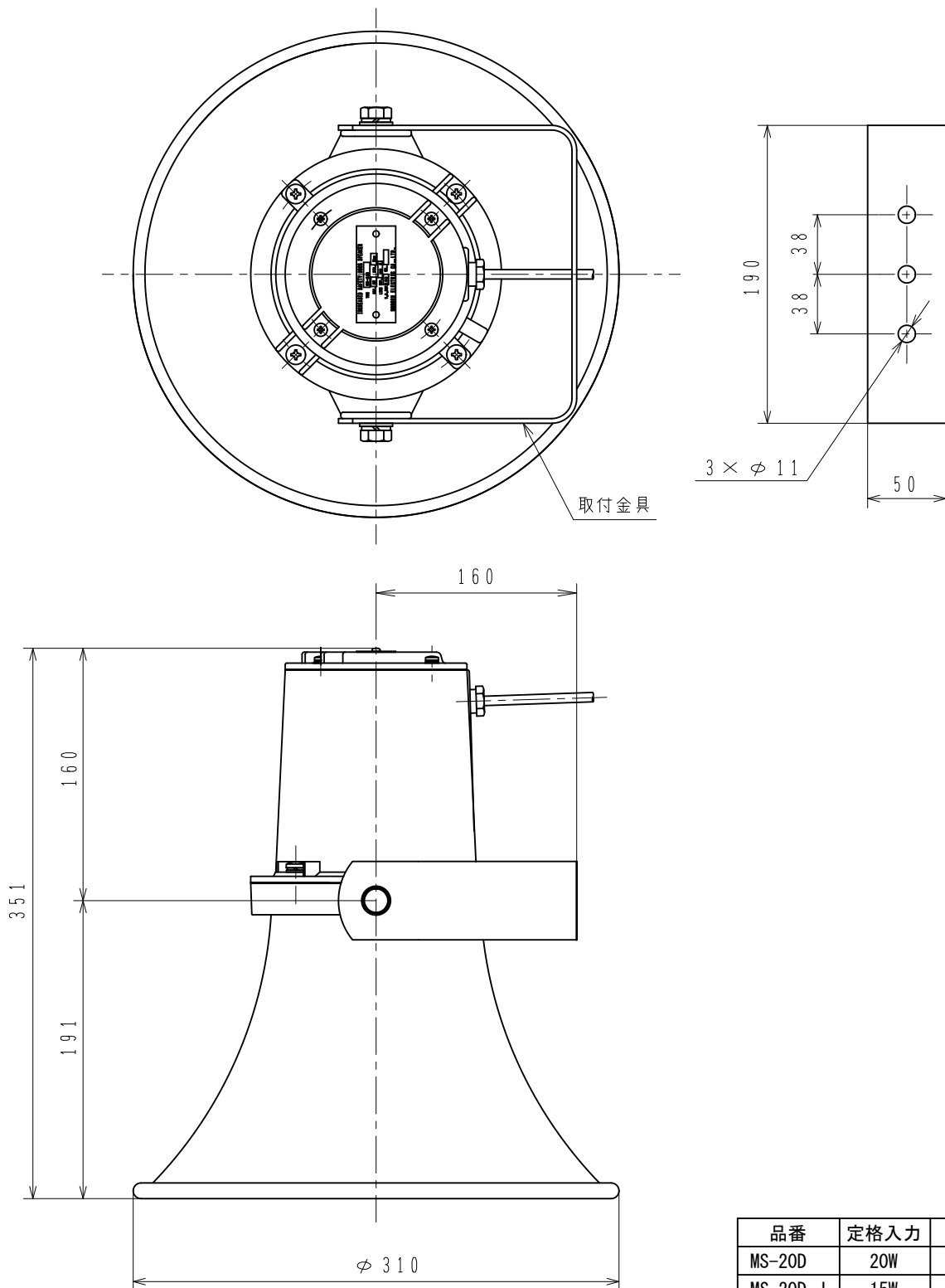




MS-20D-□ 外觀図



品番	定格入力	Imp
MS-20D	20W	500Ω
MS-20D-J	15W	670Ω
MS-20D-K	10W	1kΩ

尺度：1/4 単位：mm

断りなく改良のため仕様を変更する
場合がありますのでご了承下さい。