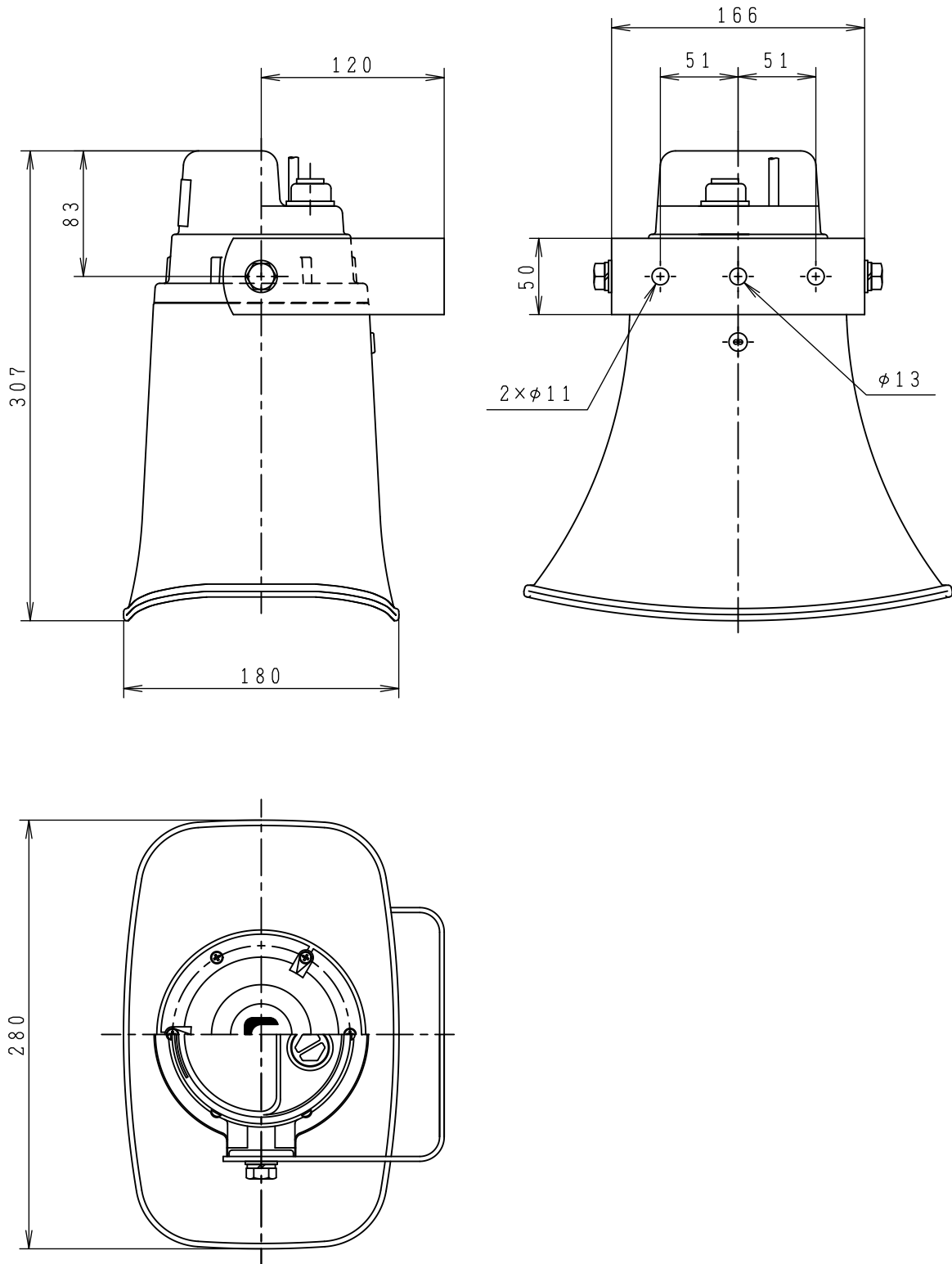




MS-430F

外觀図



尺度：1/4 単位：mm

断りなく改良のため仕様を変更する
場合がありますのでご了承下さい。