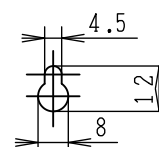
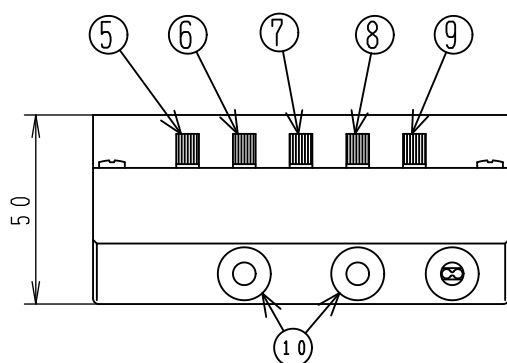
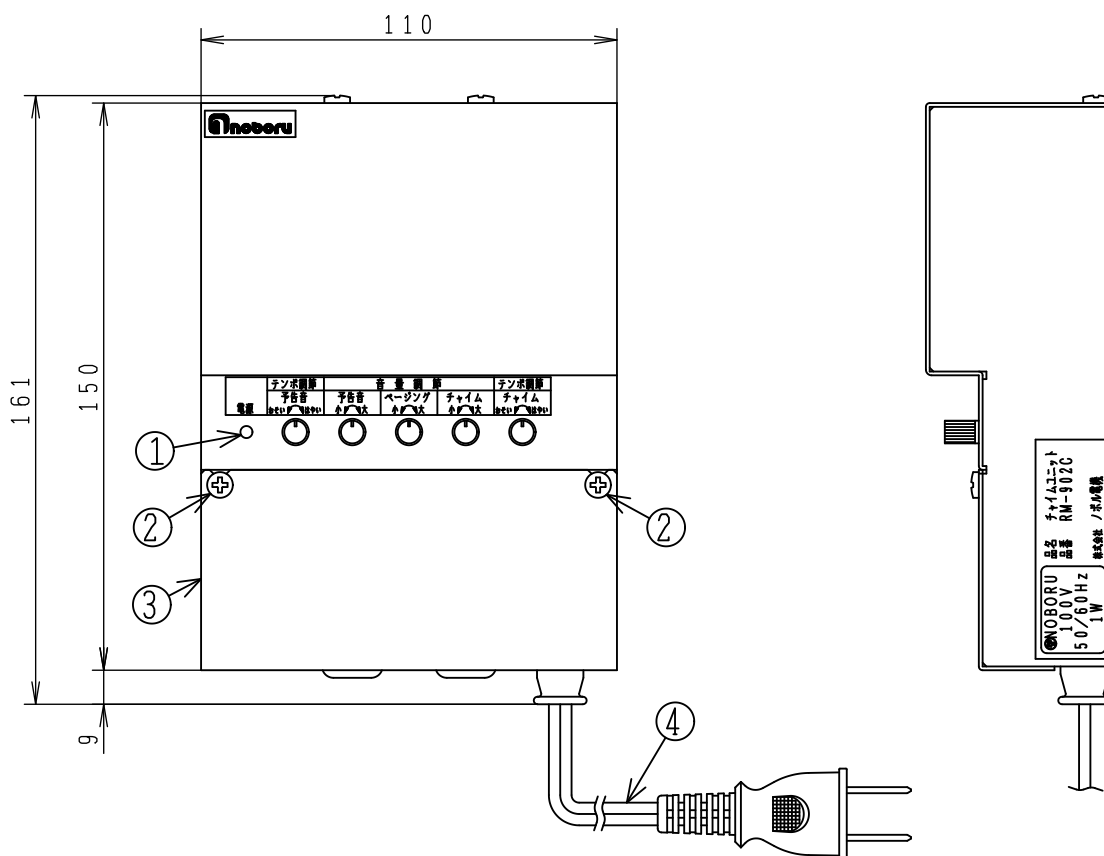


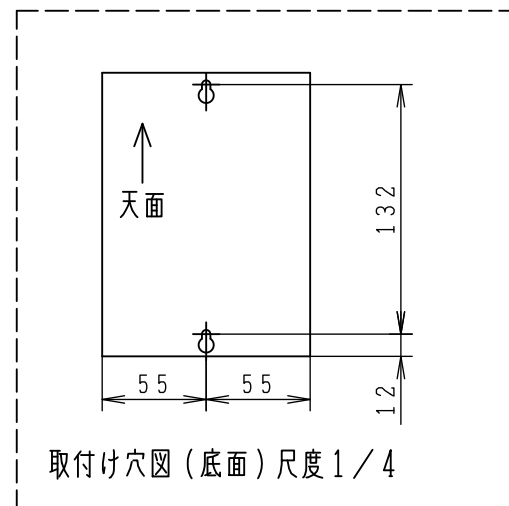


# RM-902C 外觀図



取付け穴

1	電源表示ランプ	6	予告音音量調節ツマミ
2	カバー取付ネジ	7	ページング音量調節ツマミ
3	カバー	8	チャイム音音量調節ツマミ
4	電源コード	9	チャイム音テンポ調節ツマミ
5	予告音テンポ調節ツマミ	10	接続コード引出し穴



取付け穴図 (底面) 尺度 1/4

尺度 : 1/2  
単位 : mm

断りなく改良のため仕様を変更する場合がありますのでご了承下さい。