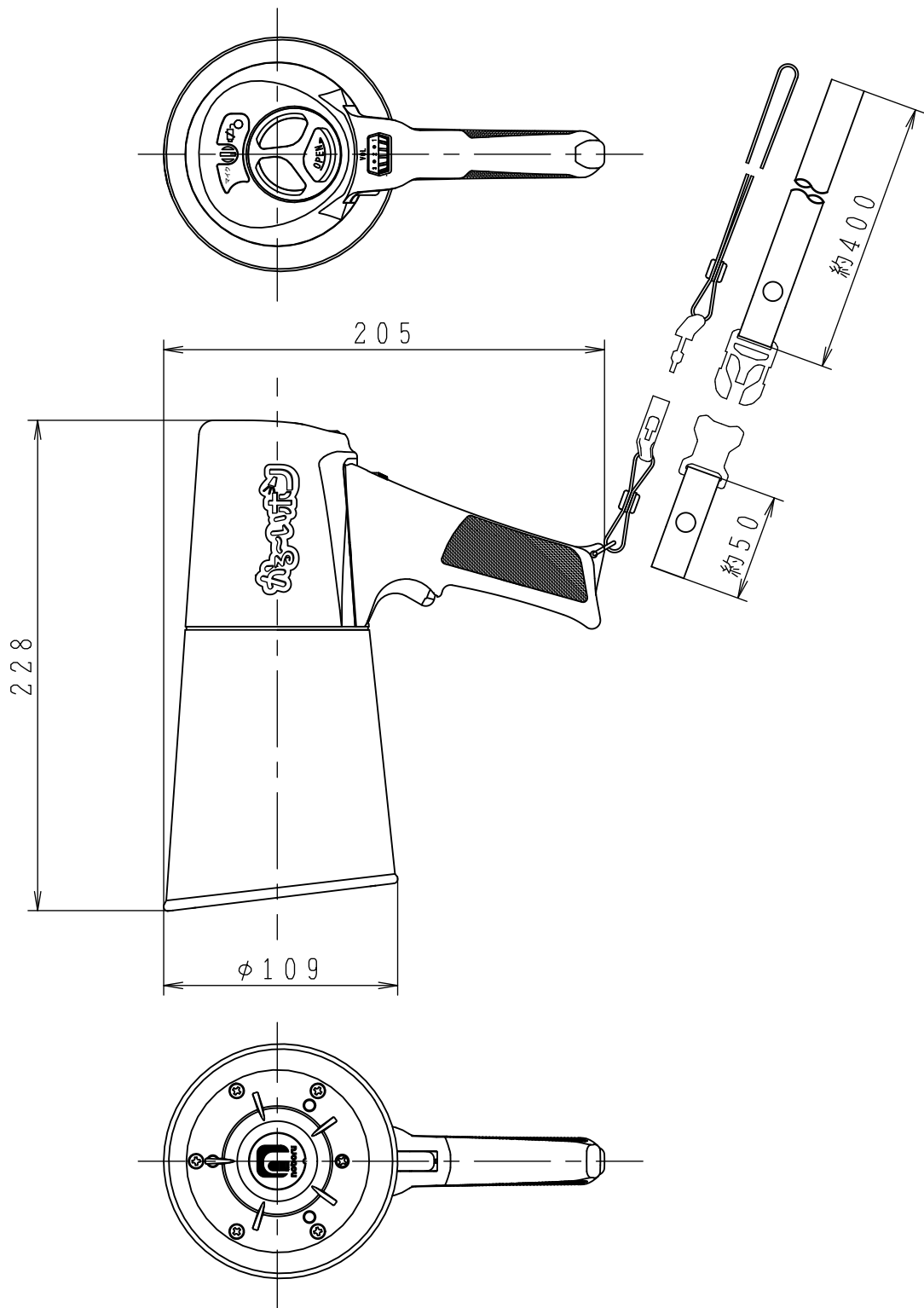




TD-501G/Y

外觀図



尺度 : 1/3 単位 : mm

断りなく改良のため仕様を変更する
場合がありますのでご了承下さい。