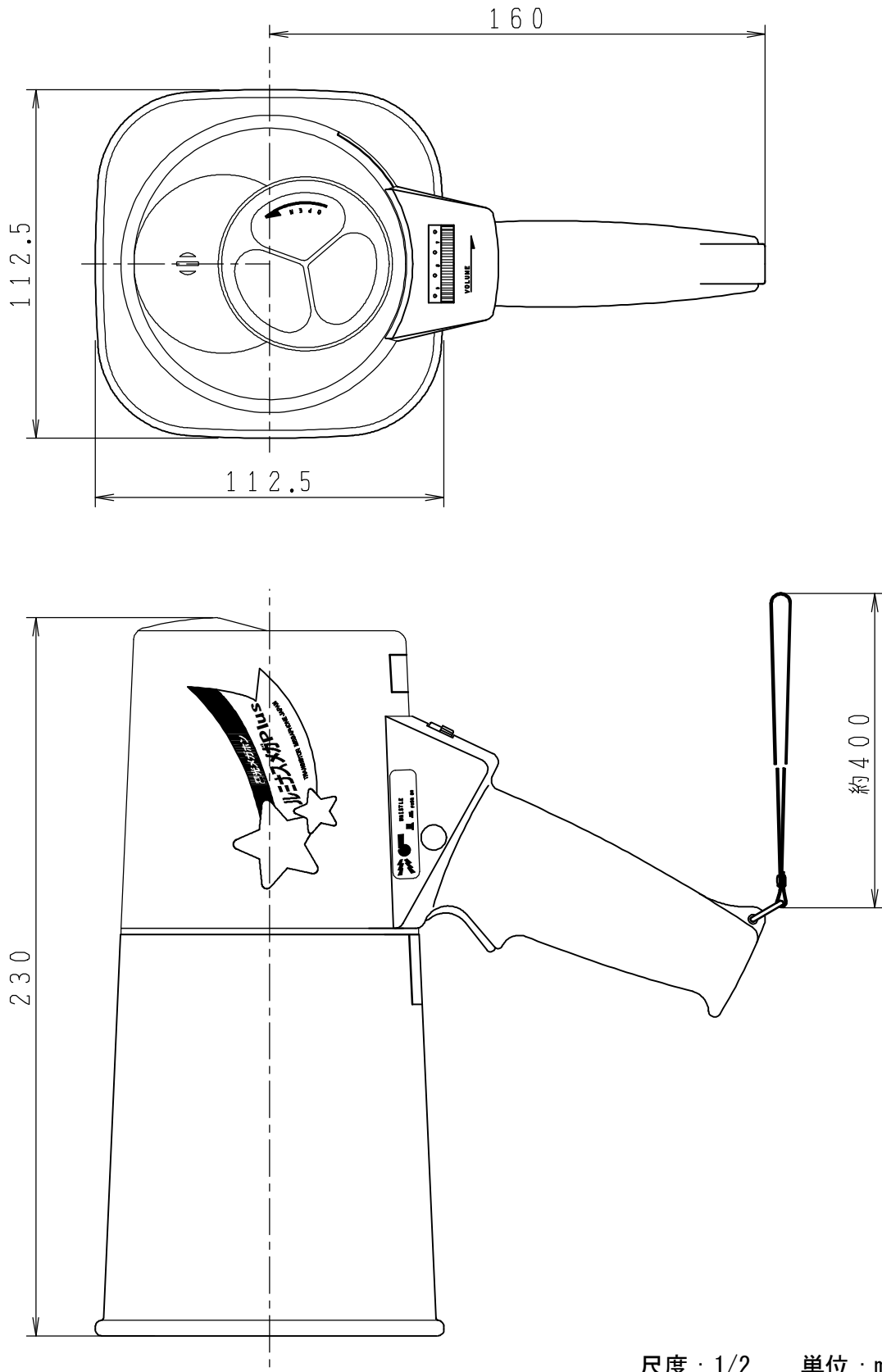




TS-534L

外觀圖



尺度：1/2 単位：mm

断りなく改良のため仕様を変更する
場合がありますのでご了承下さい。