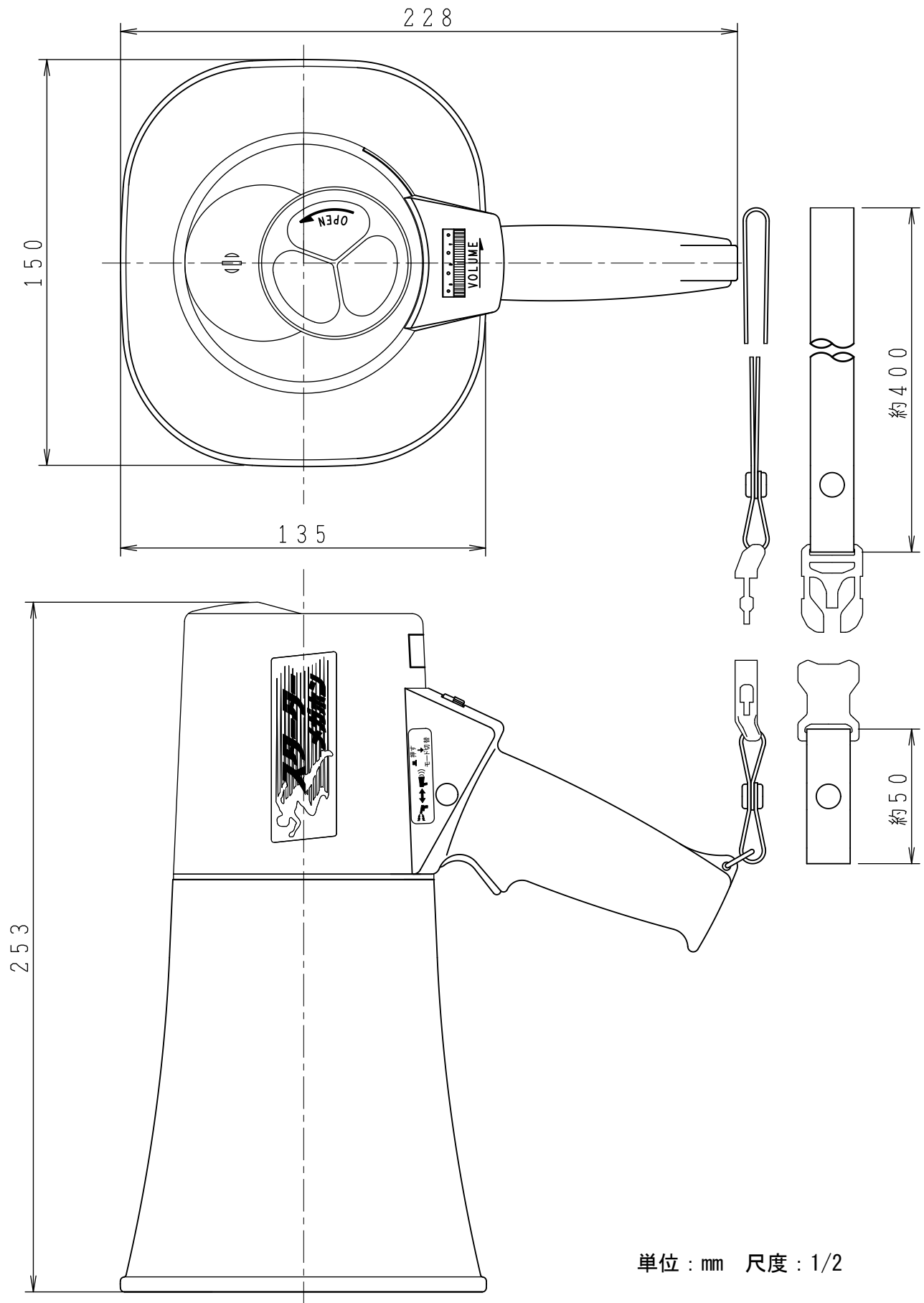




# TSS-001 外觀圖



単位 : mm 尺度 : 1/2

断りなく改良のため仕様を変更する場合がありますのでご了承下さい。