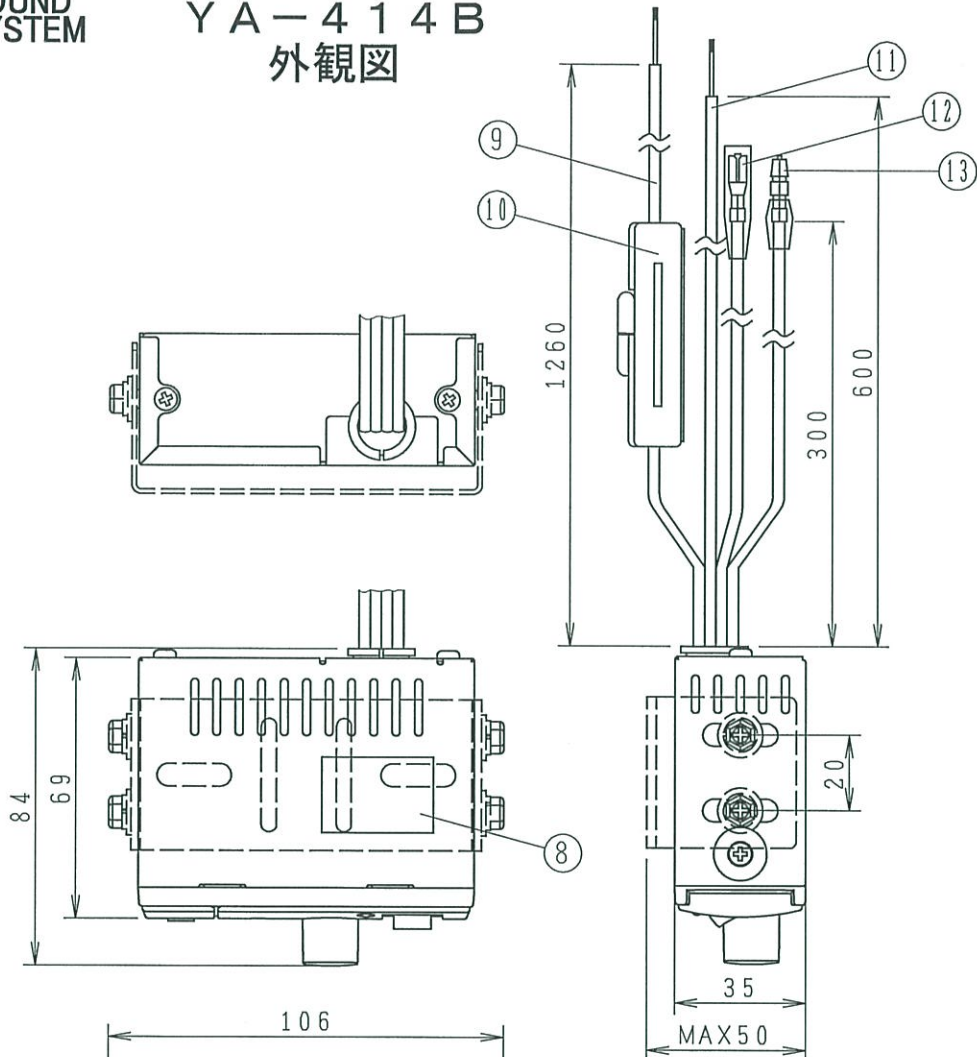
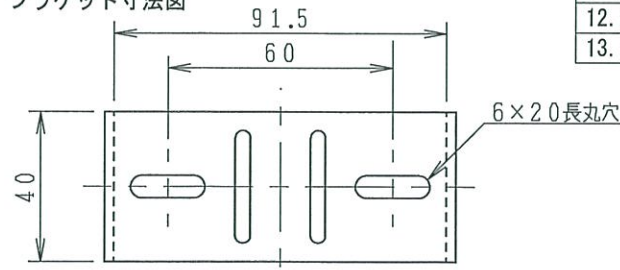


YA-414B  
外観図



- |                               |
|-------------------------------|
| 1. 電源スイッチ                     |
| 2. 電源表示灯                      |
| 3. マイク音量調節つまみ                 |
| 4. マイク入力ジャック                  |
| 5. ライン入力ミニジャック                |
| 6. ブラケット                      |
| 7. 規格ラベル                      |
| 8. 付属ねじラベル                    |
| 9. ⊕電源接続コード 赤                 |
| 10. ヒューズホルダー (2A)             |
| 11. ⊖電源接続コード 黒                |
| 12. スピーカー接続コード青 (HOT) ギボシメスΦ5 |
| 13. スピーカー接続コード白 (COM) ギボシメスΦ5 |

ブラケット寸法図



単位: mm 尺度: 1/2

断りなく改良のため仕様を変更する場合がありますのでご了承下さい。