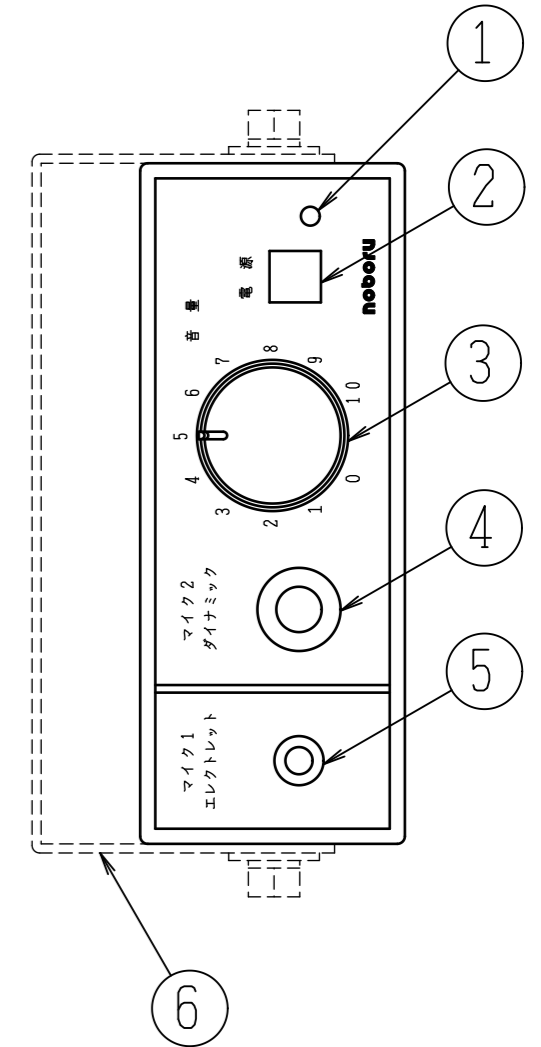
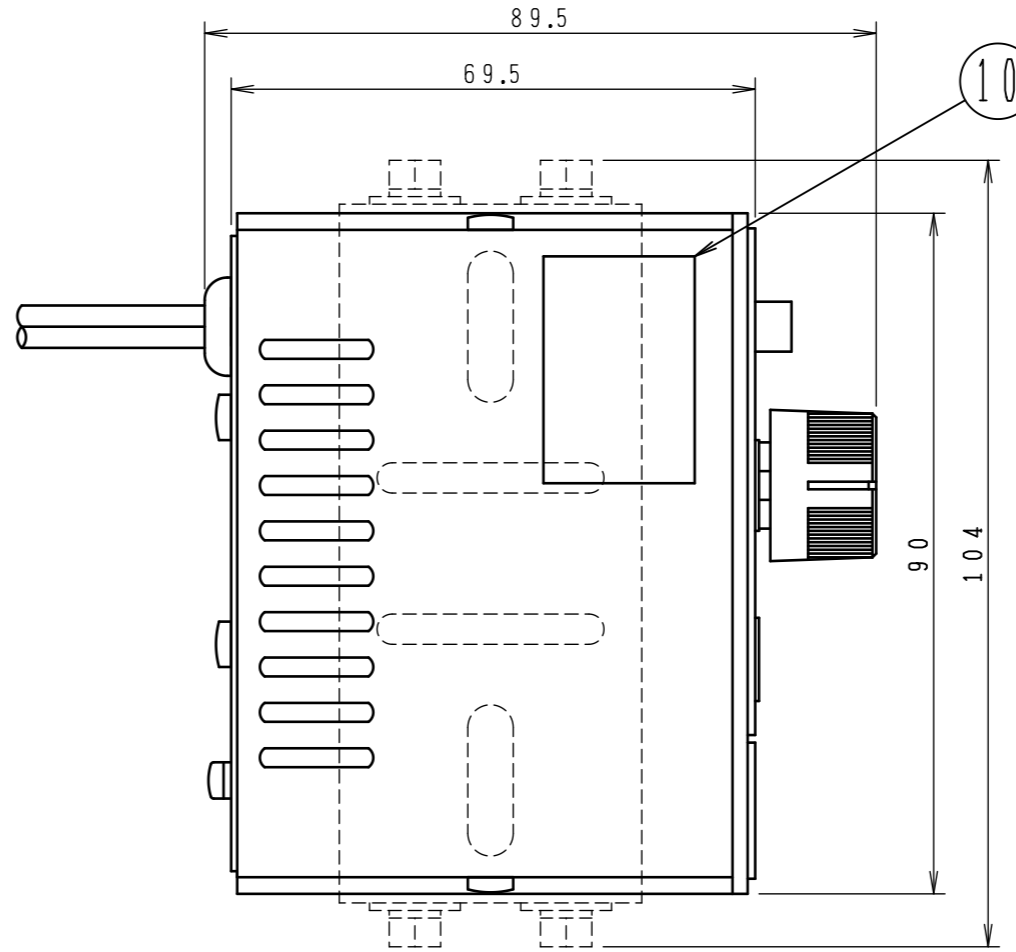
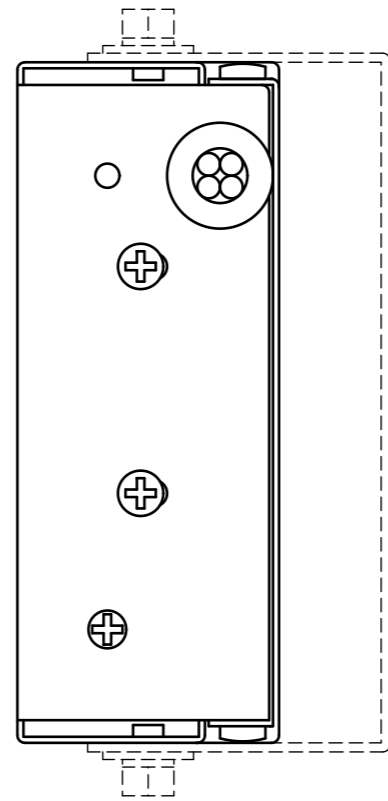
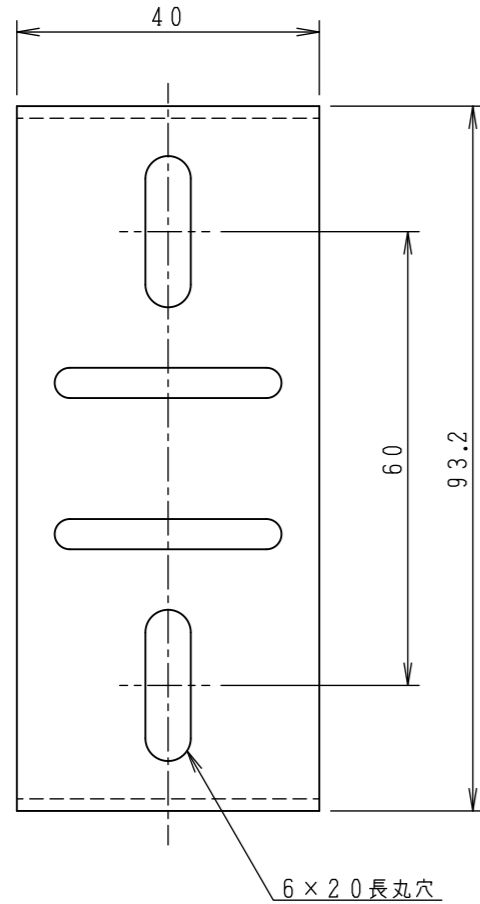


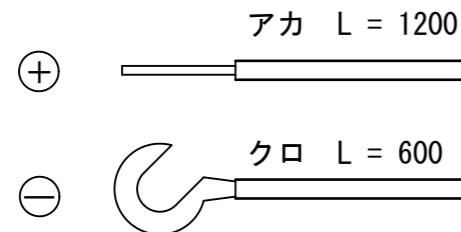


YA-415B 外観図

ブラケット寸法図

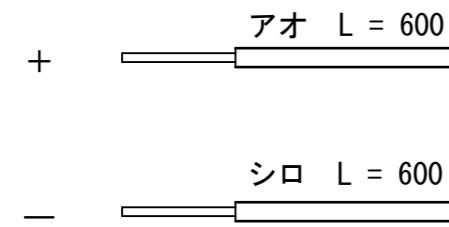


電源線

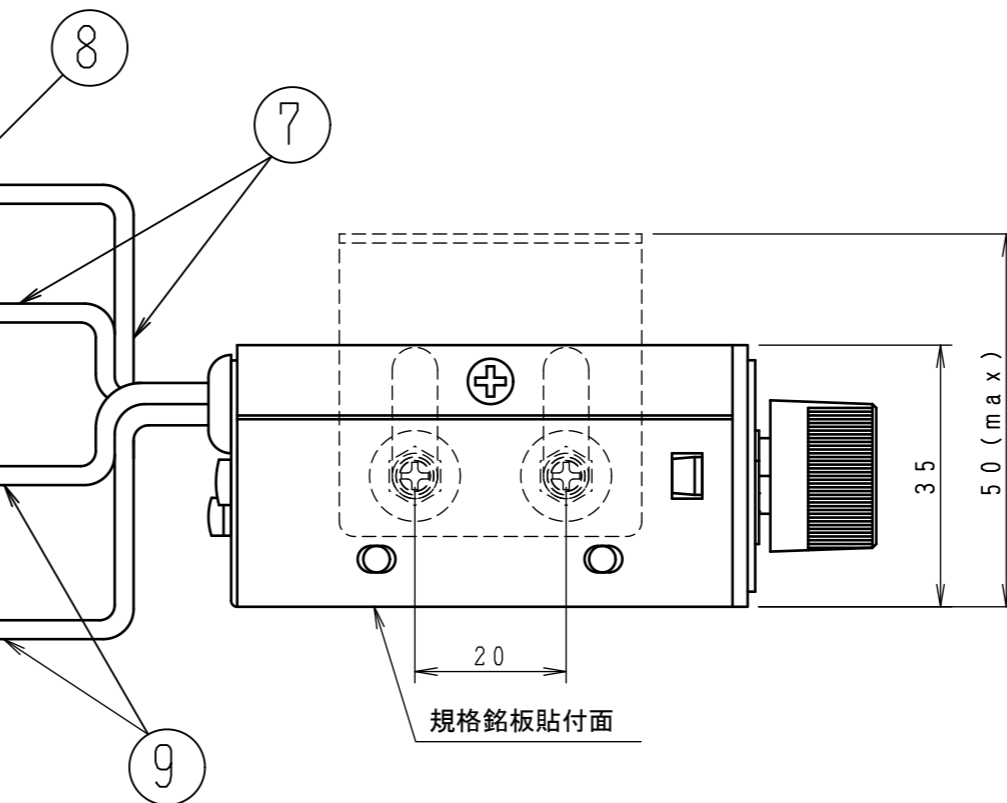


電源線はバッテリーの端子に接続してください。

スピーカー線



スピーカー線は定格インピーダンスが8~16Ωのスピーカーに接続してください。



- | |
|------------------------|
| 1. 電源表示灯 |
| 2. 電源スイッチ |
| 3. 音量調節つまみ |
| 4. マイク2 ダイナミックマイクジャック |
| 5. マイク1 エレクトレットマイクジャック |
| 6. ブラケット |
| 7. 電源接続コード |
| 8. ヒューズホルダー |
| 9. スピーカー接続コード |
| 10. 付属ボルトラベル |

単位 : mm, 尺度 : 1/1

断りなく改良のため仕様を変更する場合がありますのでご了承下さい。