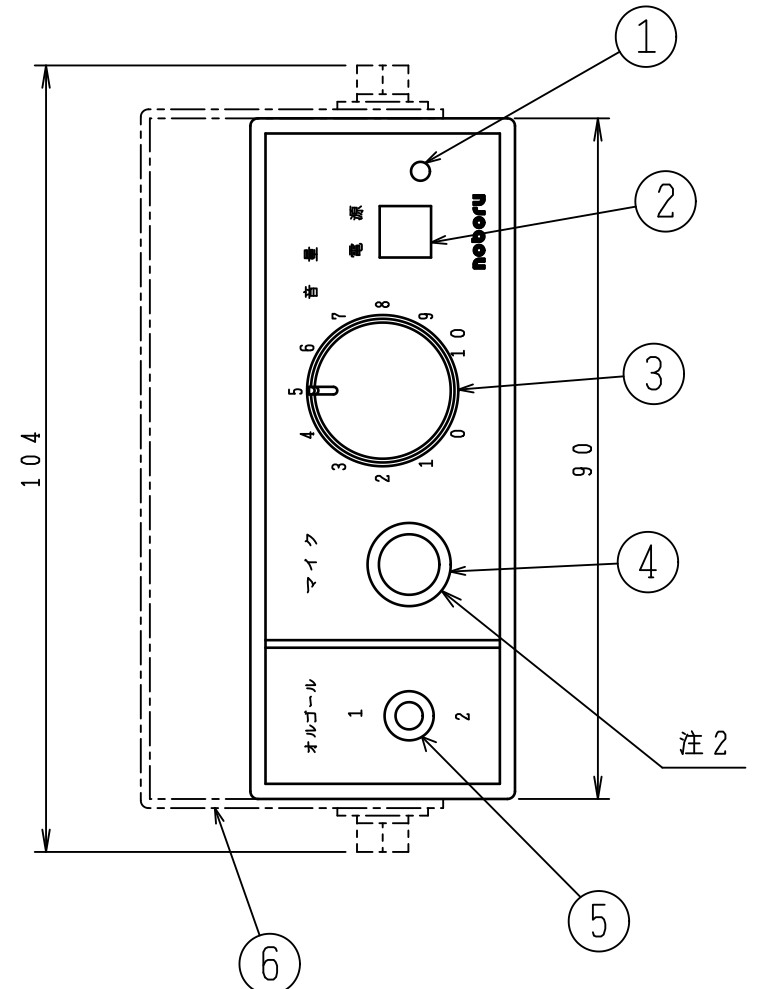
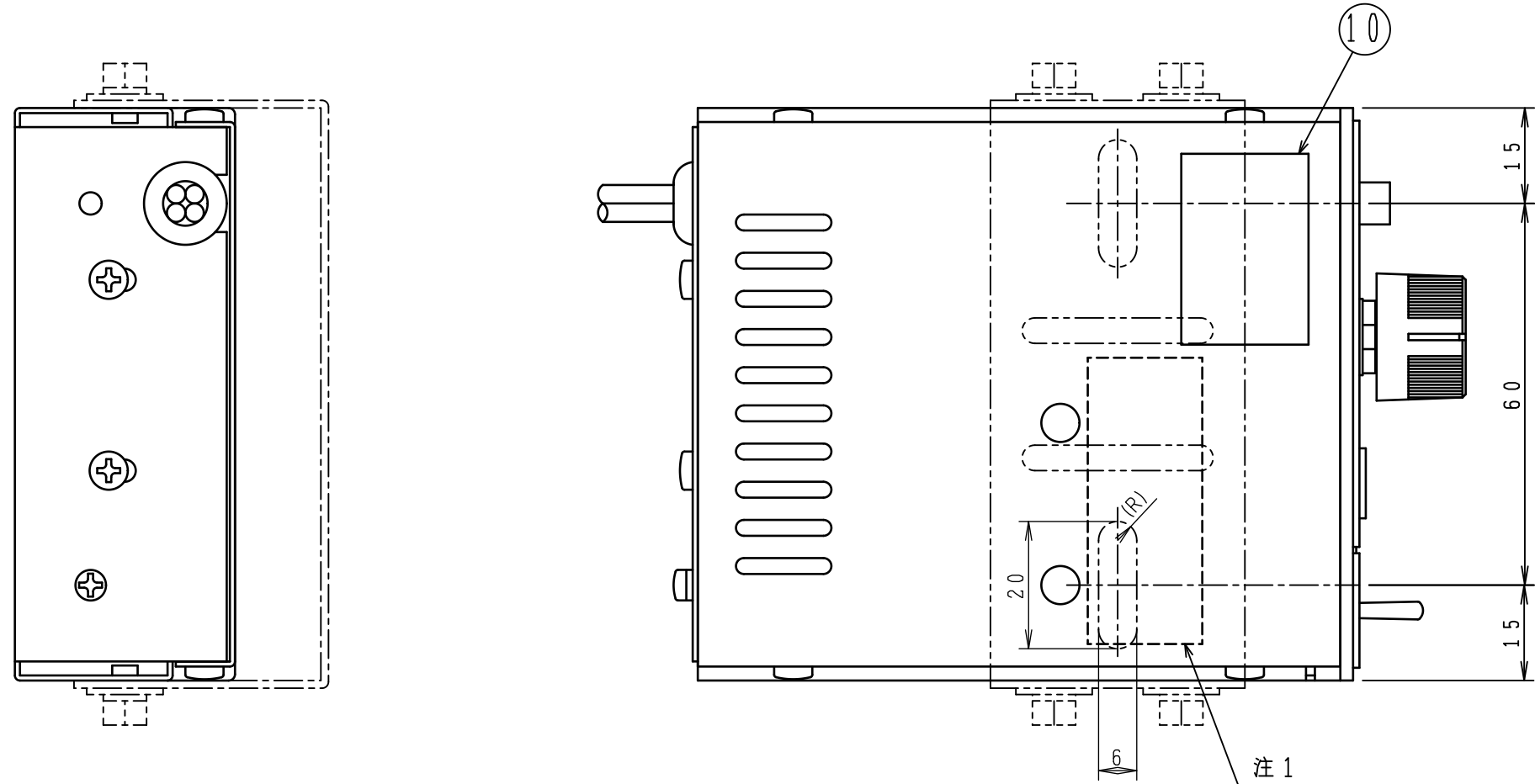
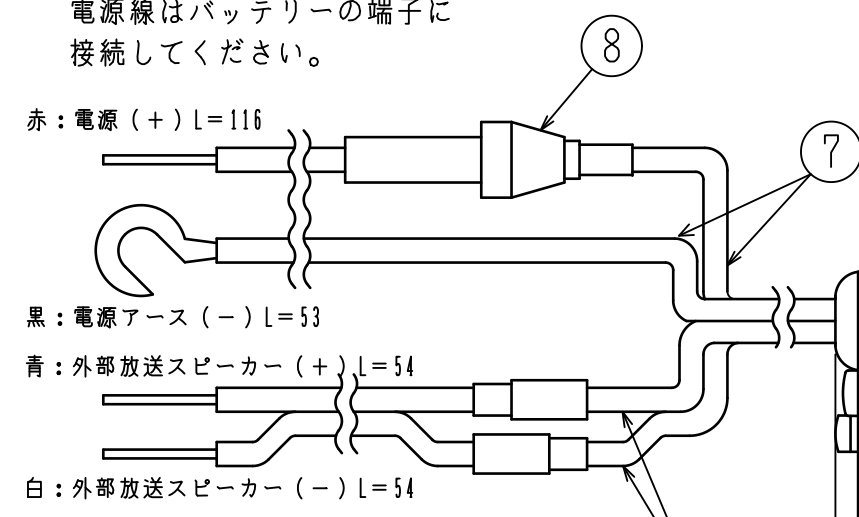




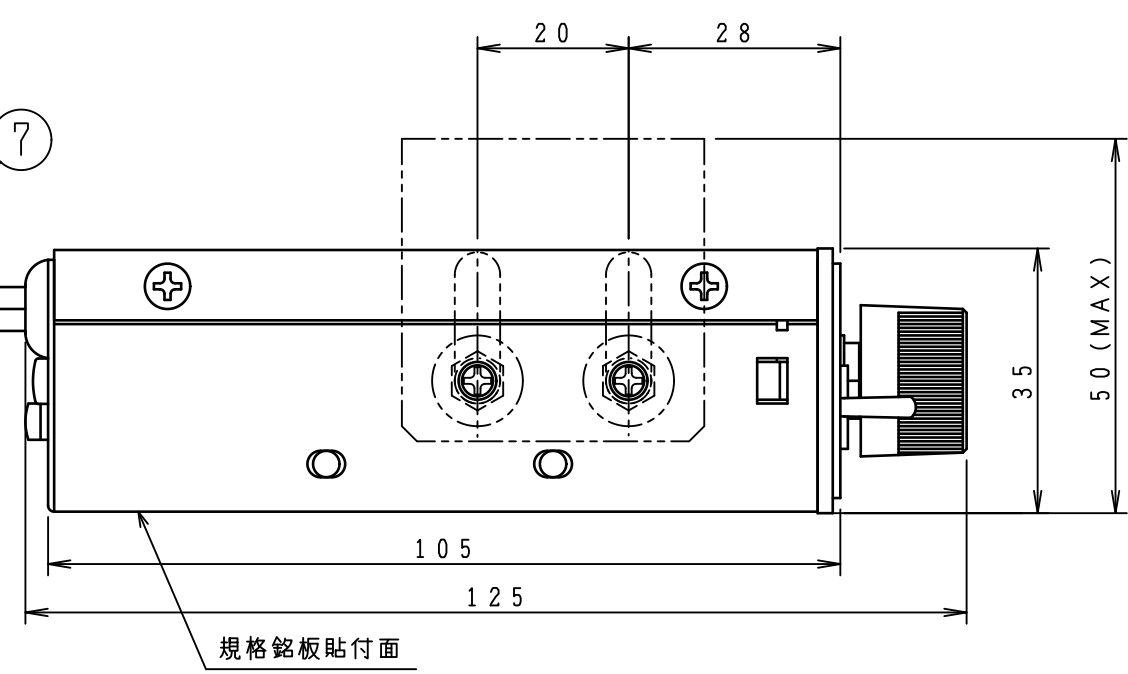
YR-54 外観図



電源線はバッテリーの端子に接続してください。



スピーカー線は定格インピーダンスが4~16Ωのスピーカーに接続してください。



- 1：電源表示ランプ
- 2：電源スイッチ
- 3：音量調節ツマミ
- 4：マイクジャック
- 5：オルゴール選曲スイッチ
- 6：取付バンド
- 7：電源コード
- 8：ヒューズホルダ
- 9：スピーカーコード
- 10：フックボルトメイバン

注1. 曲名表示紙
(受注時に曲名指定があった場合は貼付していません。)

注2. YR-54-02はマイク入力部に黒マル銘板貼付

単位：mm, 尺度：1/1

断りなく改良のため仕様を変更する場合がありますのでご了承下さい。