

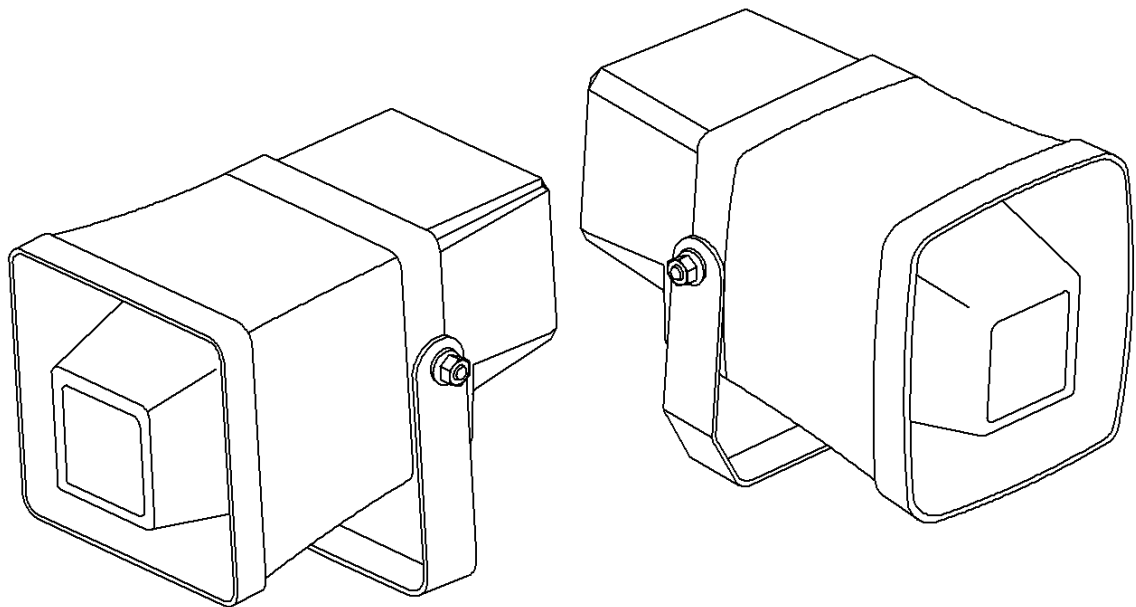


ネットワークカメラ用
コールスピーカー

FH-582 / 585

取扱説明書

この度は、ノボル製品をお買い上げ頂き誠にありがとうございます。
ご使用前にこの取扱説明書をよくお読みのうえ、正しくお使いください。
お読みになった後は必ず大切に保管してください。





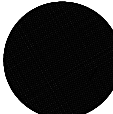






■目次

安全上のご注意	2
特長	5
推奨機種	5
使用上のご注意	5
接続方法	5
使用方法	6
故障かな？	6
マイクブースト	7
仕様	10
外觀	11
保証書	12

■安全上のご注意

この安全上のご注意および製品への表示では、製品を安全に正しくお使いいただき、あなたや他の人々への危害や財産への損害を未然に防止するために、各種絵表示をしています。その表示と意味は次に示しています。内容をよく理解してから本文をお読みください。

 警告	<p>この表示を無視して誤った取扱いをすると、人が死亡または重傷を負う可能性が想定される内容を示しています。</p>		<p>この記号は注意（警告を含む）を促す内容があることを告げるものです。</p>
 注意	<p>この表示を無視して誤った取扱いをすると、人が傷害を負う可能性が想定される内容および、物的損害のみの発生が想定される内容を示しています。</p>		<p>この記号は禁止の行為であることを告げるものです。</p>
			<p>この記号は行為を強制したり指示する内容を告げるものです。 ●の中や近くに具体的な強制・指示内容が描かれています。</p>

 警告	
<ul style="list-style-type: none"> ・表示された電源電圧 (AC100V) 以外の電圧で使用しないでください。火災、感電の原因となります。 ・この機器を使用できるのは、日本国内のみです。船舶などの直流電源には接続しないでください。火災の原因となります。 	 禁止
<ul style="list-style-type: none"> ・この機器を改造しないでください。火災、感電の原因となります。この機器の裏ぶた、キャビネット、カバーは絶対に外さないでください。内部には電圧の高い部分があり、感電の原因となります。内部の点検、整備、修理は販売店に依頼してください。 	 分解禁止
<ul style="list-style-type: none"> ・万一、煙が出ている、変なにおいや音がするなどの異常状態のまま使用すると火災の原因となります。すぐに電源コードをコンセントから抜いてください。煙が出なくなるのを確認して販売店に修理を依頼してください。 ・万一、内部に水などが入った場合は、電源コードをコンセントから抜いて販売店にご連絡ください。そのまま使用すると、火災、感電の原因となります。 ・万一、機器の内部に異物が入った場合は、電源コードをコンセントから抜いてから販売店にご連絡ください。そのまま使用すると火災の原因となります。 ・万一、この機器を落としたり、キャビネットを破損した場合は、電源コードをコンセントから抜いて、販売店にご連絡ください。そのまま使用すると火災、感電の原因となります。 	 電源コードを抜け

警告

・この機器の上に花瓶、コップ、化粧品等、薬品や水の入った容器や、小さな金属物を置かないでください。液体がこぼれたり、中に入った場合、火災、感電の原因になります。

・電源コードの上に重いものをのせたり、コードが本機の下敷にならないようにしてください。コードが傷ついて火災、感電の原因となります。コードの上を敷物などで覆うことにより、それに気付かず重いものをのせてしまうことがありますのでご注意ください。

・電源コードを傷つける、加工する、無理に曲げる、ねじる、引っ張る、加熱するなどの行為をしないでください。コードが破損し、火災、感電の原因となります。



禁止

・電源コードが傷んだ場合(芯線の露出、断線など)は、販売店に交換をご依頼ください。そのまま使用すると、火災、感電の原因となります。



警告

・風呂場などの水場では使用しないでください。火災、感電の原因となります。



水場禁止

注意

・電源を入れる前に、音量(ボリューム)を最小にしてください。突然大きな音が出て聴力障害などの原因となることがあります。



注意

・ネットワークカメラに接続する際は、カメラの電源が切れていることを確認して下さい。本機から突然大きなノイズが発生し、聴力障害などの原因となることがあります。



注意

・窓を締め切った自動車の中や直射日光が当たる場所など、高温となる場所に放置しないでください。キャビネットや部品に悪影響を与え、火災の原因となることがあります。



禁止

・湿気やほこりの多い場所に置かないでください。火災、感電の原因となることがあります。



禁止

注意

・調理台や加湿器のそばなど、油煙や湯気が当たるような場所には置かないでください。火災、感電の原因となることがあります。



禁止

・ぐらついた台の上や傾いた所など、不安定な場所に取り付けしないでください。落ちたり、倒れたりしてけがの原因となることがあります。
・この機器上にのったり、ものをのせたりしないでください。落下したり壊れたりしてけがの原因となることがあります。



禁止

・直接、雨やしぶきの当たる場所に設置しないでください。機器内部に水滴が侵入して漏電、火災の原因になる事があります。



禁止

・年に一度程度、機器内部の掃除を販売店などへご相談ください。機器の内部にほこりがたまったら長い間掃除をしないと、火災や感電の原因となることがあります。特に湿気の多くなる梅雨期の前に行うとより効果的です。なお、掃除費用については販売店などにご相談ください。



注意

・長期間この機器をご使用にならない時は、安全のため必ず電源コードをコンセントから抜いてください。火災の原因となることがあります。
・お手入れの際は安全のため、電源コードをコンセントから抜いて作業を行なってください。感電の原因となる事があります。
・移動させる場合は必ず電源コードをコンセントから抜き、外部機器との接続コードを外してから行なってください。コードが傷つき火災、感電の原因となることがあります。



電源コードを抜け

・電源コードをコンセントから抜く時はコードを引っ張らずにプラグを持って抜いてください。コードを引っ張ると傷がつき、火災、感電の原因となることがあります。



禁止

・濡れた手で電源コードの抜き差しをしないでください。感電の原因となることがあります。



禁止

・電源コードを熱器具に近づけないでください。コードの被ふくが溶けて、火災、感電の原因となることがあります。



禁止

■特 長

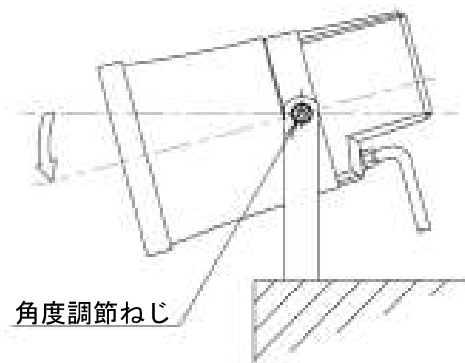
- ・本機は音声外部出力機能付きネットワークカメラの音声出力端子に接続するアンプ一体型スピーカーです。
- ・本機は、屋内、屋外（時々雨やしぶきが間接的に跳ね返ってくる程度の軒下やひさしの下）で使用できる防まつタイプです。
- ・本機はアンプとスピーカーが一体となっていますので、入力を接続するだけで使用できます。
- ・入力線はφ3.5mm ステレオミニプラグ付きですので、ネットワークカメラの音声出力端子にそのまま差し込むだけで拡声することができます。（カメラの機種によっては、専用コードが必要なものもあります）

■推奨機種

Panasonic 製ネットワークカメラ BB シリーズ・DG シリーズ（音声出力機能付きに限ります）

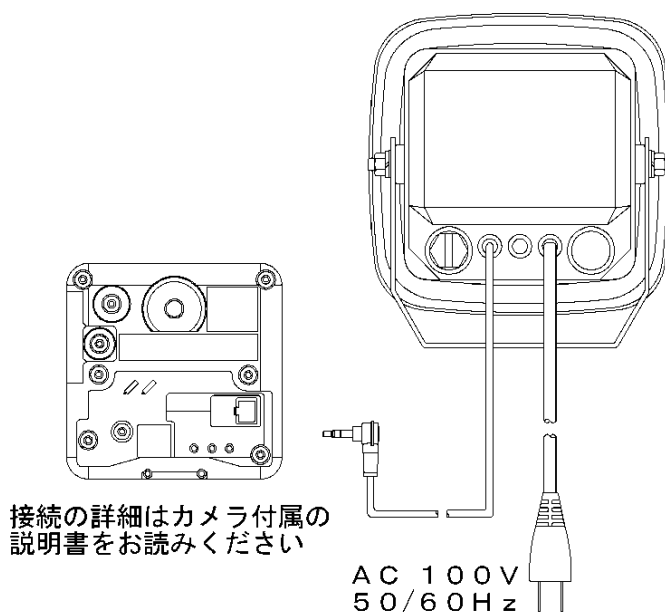
■使用上のご注意

- ・取付金具をボルトなどで確実に固定し、ホーンの角度調節により配線や接続部に無理な力がかからないようにしてください。
- ・角度調節は角度調節ねじを緩めて行い、調節後は本機が動かないようにしっかりと締め付けてください。
- ・ホーン開口部は必ず水平方向より下に向けて取り付けてください。
- ・音量調節孔のキャップは必ず取り付けてご使用ください。
- ・マイクの近くにスピーカーがあると、ハウリング（スピーカーからキーンという音が出る）を起す事があります。この時はスピーカーの向きを変えるか、音量を下げてハウリングしないようにしてください。



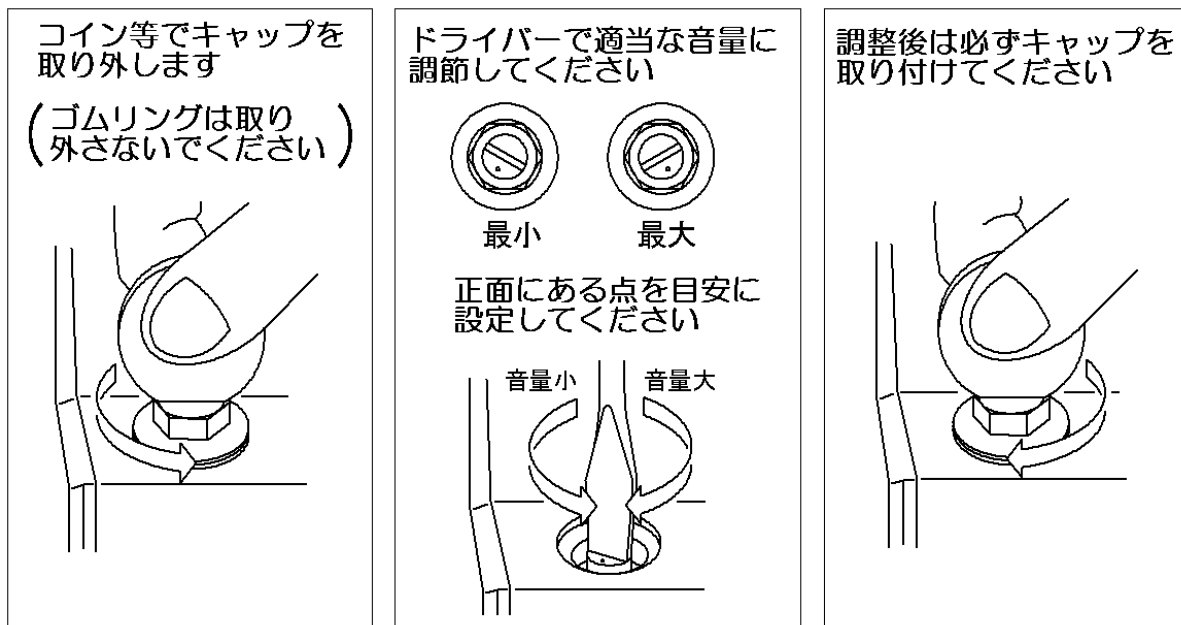
■接続方法

- ・本機の入力端子をネットワークカメラの音声出力端子に接続してください。



■使用方法

- ①すべての接続が正しいかどうかを確認してください。
- ②電源コードをコンセントに差し込んでください。
- ③音量調節については下記を参照し適当な音量に調節してください。



■故障かな？

機器の調子がおかしい時、意外と簡単なことが原因になっている場合があります。修理を依頼される前にもう一度確認してみましょう。

症状	点検項目	処置
音が出ない、または音が途切れる。	<ul style="list-style-type: none"> ・電源コードが抜けていませんか？ ・ネットワークカメラの電源は入っていますか？ ・本機のボリュームが最小になっていませんか？ ・本機のステレオミニプラグの接続が外れていませんか？ ・ステレオミニプラグの接続がショートしていませんか？ ・本機の入力端子がネットワークカメラの音声出力端子に接続されていますか？ 	<ul style="list-style-type: none"> ・奥まで確実に差し込んでください。 ・ネットワークカメラの電源を入れてください。 ・適当な音量に調節してください。 ・正しく接続してください。 ・正しく接続してください。 ・正しく接続してください。
雑音が出る。	<ul style="list-style-type: none"> ・近くに強いノイズを出すような機器はありませんか？ ・本機のステレオミニプラグがネットワークカメラの出力端子の奥まで差し込まれていますか？ 	<ul style="list-style-type: none"> ・機器を遠ざけてください。 ・奥まで確実に差し込んでください。

音が小さい。	<ul style="list-style-type: none"> ・本機のボリュームが絞られていませんか？ ・パソコンのマイクボリュームが絞られていませんか？ 	<ul style="list-style-type: none"> ・適当な音量に調節してください。 ・パソコンのマイク入力を大きく設定してください。それでも音が小さい場合は、下記「マイクブースト」を参照してください。
--------	---	--

■マイクブースト

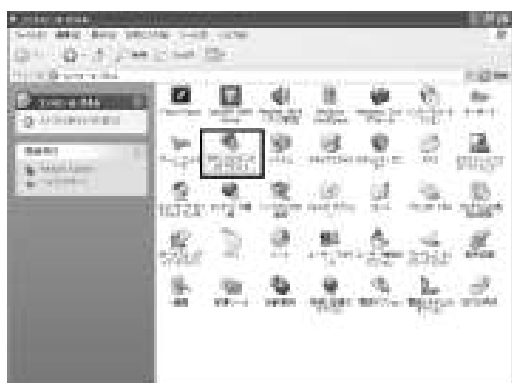
本機のボリュームを最大、マイク入力を最大にしているにもかかわらず音が小さい場合は、送話元のパソコンにてマイクブースト機能を有効にしてください。ここでは、Windows XP のパソコンを使った場合について説明します。

①スタートメニューより「コントロールパネル」を開いてください。



②コントロールパネルを開いて「サウンドとオーディオデバイス」を選択してください。

A. クラシック表示になっている場合は、「サウンドとオーディオデバイス」（枠で囲ったアイコン）を選択してください。



B. カテゴリー表示になっている場合は、「サウンド、音声およびオーディオデバイス」を選択し、「サウンドとオーディオデバイス」（枠で囲ったアイコン）を選択してください。



③音声タブを選択し、「音声録音」と書かれた枠内の「音量」ボタンを選択してください。



④マイクボリュームの項目にある「トーン」ボタンを押してください。



マイクボリュームの項目の下に「トーン」と表示されていない場合（写真左）は、「オプション」を選択し、「トーン調整」にチェックを入れてください。

チェックが付きますと、マイクボリューム調整の下部に「トーン」と表示されます。（写真右）



※「マイクボリューム」が表示されていない場合は、「オプション」から「プロパティ」を選択していただき、「表示するコントロール」の「マイクボリューム」にチェックが入っている事を確認してOKを押してください。



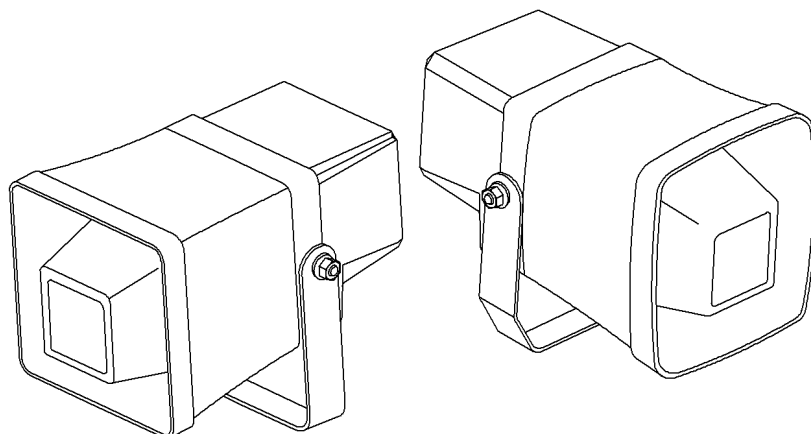
⑤「マイクブースト」にチェックを入れてください。お使いのパソコンの環境によっては、「Mic Boost」や「Mic 20dB UP」と表示される場合があります。



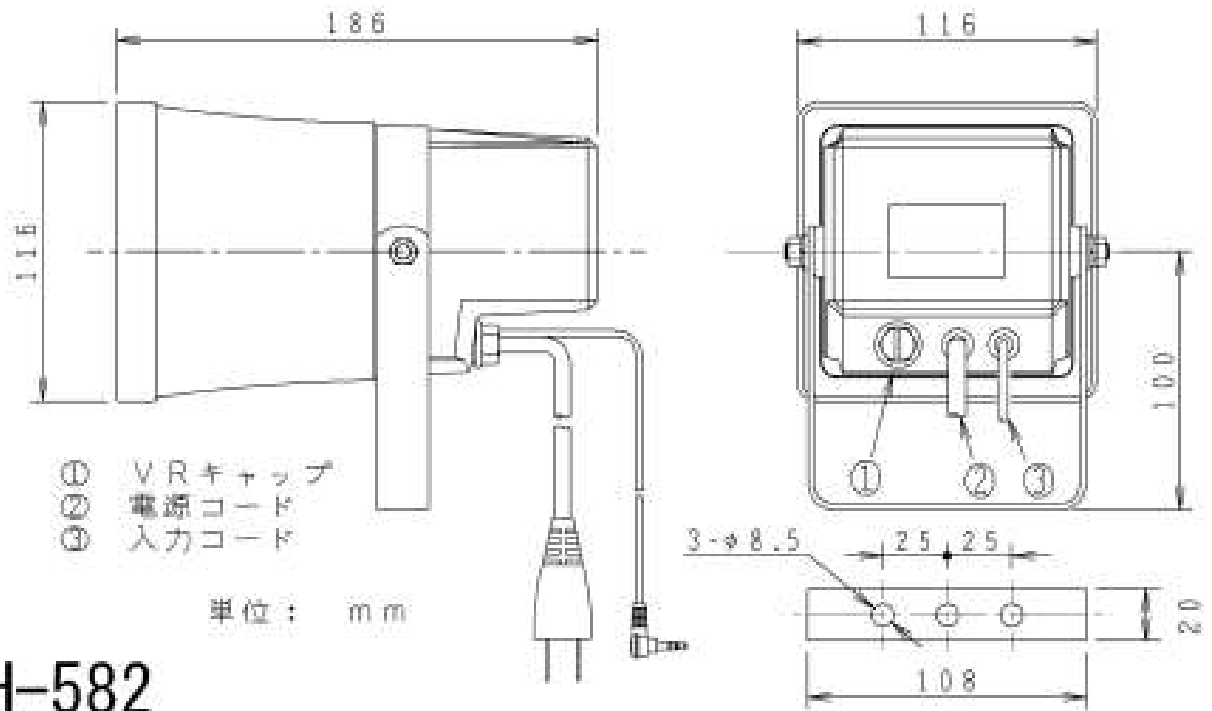
これで設定は完了です。

■仕 様

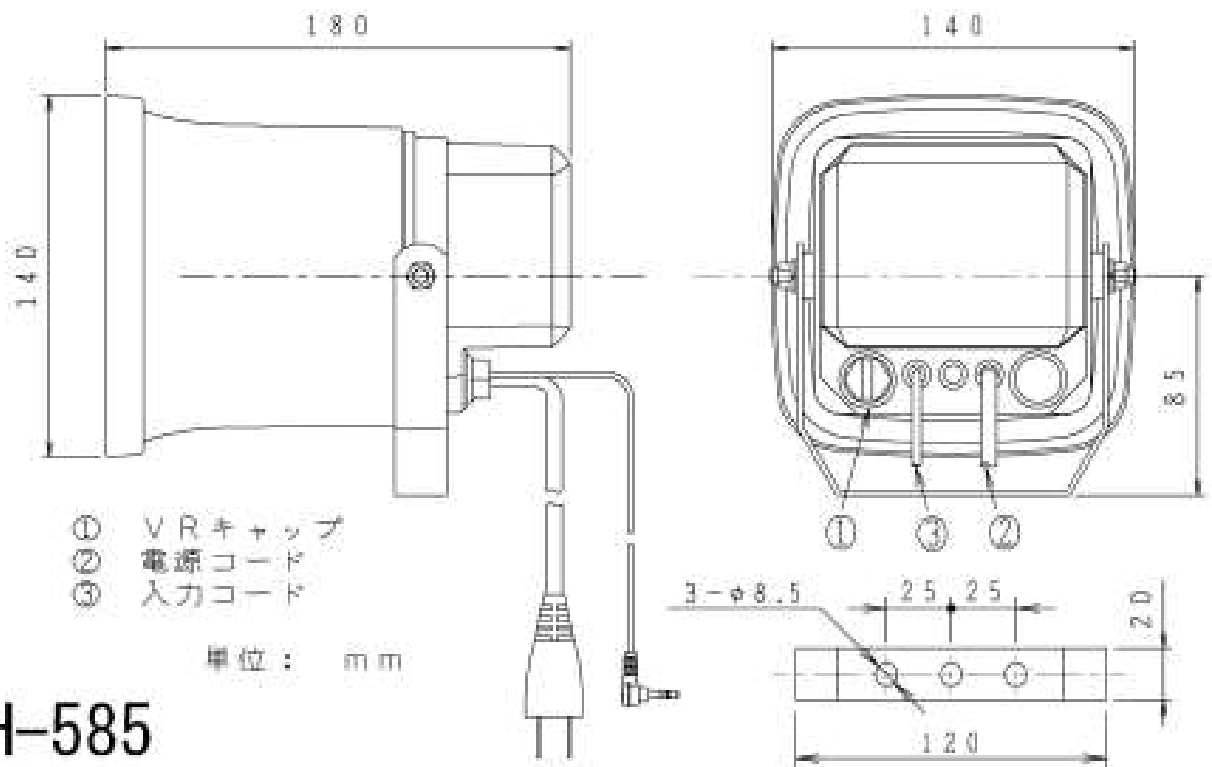
		FH-582	FH-585
電源電圧		AC100V 50/60Hz	
定格消費電力		6W	8.5W
定格出力		2W	5W
入力回路		775mV (-2dBV)	10k Ω (不平衡型)
総合出力音圧レベル (定格時 1mにて 1, 1.5, 2, 3kHz の 4 点平均)		105dB	109dB
総合周波数特性 (出力音圧レベルより-20dB 以内)		500Hz~7kHz	450Hz~6kHz
使用温度範囲		-10°C~+50°C	
使用スピーカー		ホーンスピーカー	
外形寸法		下図による	
材質、色調	ホーン部	ABS 樹脂 クリーム	AAS 樹脂 クリーム
	ボディ部	ABS 樹脂 ダークブラウン	アルミ合金 ダークブラウン
	取付金具	鋼板	ダークブラウン
質量		約 1.2 kg	約 1.9kg
コード	電源コード	VCTFK 0.75mm ² ×2	約 1.9m
	入力コード	ステレオミニプラグ付き単芯シールド線	約 2.0m



■外 観



FH-582



FH-585

保 証 書 持 込 み

型名	★製造番号 FH-582/585	この保証書は無償修理規定により無償修理を行うことを約束するものです。
保証期間	お買い上げから一年間 但し、消耗品を除く（詳しくは下記に記載）	お買い上げの日から左記期間中に故障が発生した場合は、商品と本書をご持参、ご提示の上、お買い上げの販売店に修理をご依頼ください。 修理品の送料はご使用者においてご負担ください。
	★お買い上げ日 年 月 日	
★お客様欄	〒 _____ Tel (_____) _____	★販売店 住所・店名・電話番号
	お名前 様	

★印欄に記入のない場合は有効とはなりませんので、必ず記入の有無をご確認ください。もし記入がない場合は、直ちにお買い上げの販売店にお申し出ください。製造番号は本体の規格銘板近くに貼付しています。本書は再発行いたしませんので、紛失しないように大切に保管ください。

<無償修理規定>

1. 取扱説明書、本体注意銘板などに従った正常な使用状態で保証期間内に故障した場合、商品と本書をお買い上げの販売店にご持参、ご提示の上、修理をご依頼ください。無償にて修理いたします。
2. ただし、保証期間内でも、次の場合は有償修理となります。
 - (1) ご使用上の誤り、および不当な修理や改造による故障または損傷。
 - (2) お買い上げ後の輸送、移動、落下などによる故障および損傷。
 - (3) 火災、地震、水害、落雷、その他の天災地変、公害や異常電圧などによる故障および損傷。
 - (4) 正常な動作をしているにもかかわらず、修理または、部品交換等の要求をされる場合。
 - (5) 本製品に接続された当社指定以外の機器故障に起因する故障。
 - (6) お客様のご都合による、出張修理を行なった場合の出張費用。
 - (7) 保証書のご提示がない場合。
 - (8) 保証書にお買い上げ日、お客様名、販売店名の記入がない場合、または字句が書き換えられた場合。
3. この保証書は日本国内においてのみ、有効です。

This warranty is valid only in Japan.

修理メモ

- * 本製品の故障に起因する付随的損害についての保証はお受けできません。
- * この保証書は本書に明記した期間、条件のもとにおいて無償修理をお約束するものです。従って、この保証書によってお客様の法律上の権利を制限するものではありません。保証期間経過後の修理などについてご不明な場合、お買い上げの販売店または下記のお客様相談室までお問い合わせください。

株式会社ノボル電機

商品や技術など、お問い合わせにお応えします。

お客様相談室

フリーダイヤル（無料電話） 0120-014-602
 フリーダイヤルに接続できない場合は 072-852-7503（通話料がかかります）
 受付時間 9：00～12：00 13：00～17：00（土・日・祝日、および弊社休日を除く）