

# 保証書 持込み

型名	YA-414C	★製造番号	
保証期間	お買い上げから一年間 但し、消耗品を除く（詳しくは下記に記載）		この保証書は無償修理規定により無償修理を行なうことを約束するものです。お買い上げの日から左記期間中に故障が発生した場合は、商品と本書をご持参、ご提示の上、お買い上げの販売店に修理をご依頼ください。修理品の送料はご使用者においてご負担ください。
お買い上げ日	★		
★お客様欄	〒	—	住所・店名・電話番号
（ご住所）	TEL ( ) —		★販売店
お名前			様

★印欄に記入のない場合は有効とはなりませんから、必ず記入の有無をご確認ください。もし、記入がない場合は直ちにお買い上げの販売店にお申し出ください。製造番号については本体の底面に貼付しています。本書は再発行いたしませんので、紛失しないように大切に保管ください。

## <無償修理規定>

- 取扱説明書、本体注意銘板などに従った、正常な使用状態で、保証期間内に万一故障した場合、商品と本書をお買上の販売店にご持参、ご提示の上、修理をご依頼ください。無償にて修理いたします。
- 保証期間内でも、次の場合は有償修理となります。
  - ご使用上の誤り、および不当な修理や改造による故障または損傷。
  - お買上後の輸送、移動、落下などによる故障および損傷。
  - 火災、地震、水害、落雷、その他の天災地変、公害や異常電圧などによる故障および損傷。
  - 常識的に正常な動作であるにもかかわらず、修理または、部品交換等の要求をされる場合。
  - 本製品に接続された当社指定以外の機器故障に起因する故障。
  - お客様のご都合による、出張修理を行なった場合の出張費用。
  - 保証書のご提示が無い場合。
  - 保証書にお買上日、お客様名、販売店名の記入がない場合、または字句が書き換えられた場合。
- この保証書は日本国内においてのみ、有効です。This warranty is valid only in Japan

## 修理メモ

\*本製品の故障に起因する付随的損害についての保証はお受けできません。  
\*この保証書は本書に明記した期間、条件のもとにおいて無償修理をお約束するものです。従って、この保証書によってお客様の法律上の権利を制限するものではありません。保証期間経過後の修理などについてご不明な場合、お買上の販売店または下記のお客様相談室までお問い合わせください。

# 株式会社ノボル電機

商品や技術など、お問い合わせにお応えします

お客様相談室 フリーダイヤル（無料電話） 0120-014-602 ※携帯電話からのご利用は 072-852-7503（通話料がかかります） 受付時間 9:00～12:00 13:00～17:00（土・日・祝日、および弊社休日を除く）
--

978441-YA-414C '23.7

# noboru 取扱説明書

ライン入力付  
車載用 10W PAアンプ

## YA-414C

このたびはノボル車載用アンプをお買い上げいただき、誠にありがとうございます。ご使用前の前にこの「取扱説明書」をよくお読みのうえ、正しくお使いください。お読みになったあとは、必ず保存してください。（保証書付）

裏面の「安全上のご注意」をお読みになってから本文をお読みください。

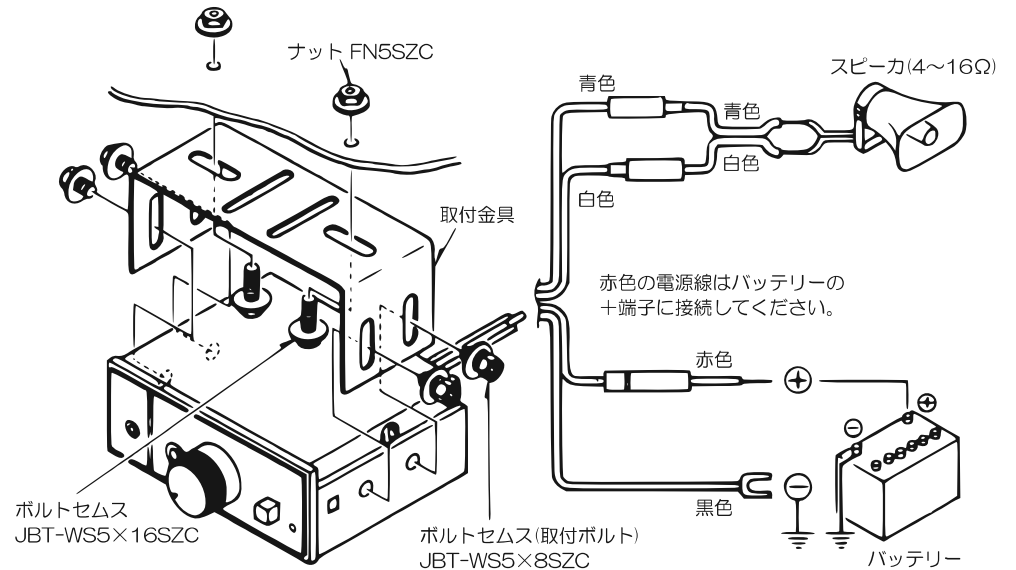
### ■特長

- 非常にコンパクトで10Wのハイパワーです。
- マイク放送、ライン入力の拡声放送ができ、ミキシングも可能です。
- 付属の取付金具で、簡単に取り付けられ、しかも場所をとりません。

### ■取付上のご注意

- 電源スイッチは切った状態(■)でスピーカ線から配線してください。
- 取付ボルトは、付属のもの以外は使用しないでください。内部回路を破損することがあります。
- 配線の結合部は接触しない様にテーピングしてください。
- 水のかからないところに取付してください。
- スピーカの合成インピーダンスは4Ωを下回らない様にしてください。
- アンプの通風口をふさがない様にお取付ください。

### ■取付、接続及び使用方法



- マイクロホンの近くにスピーカがあると、ハウリング(スピーカからキーンという音が出る)を起こすことがあります。この時はスピーカの向きを変えるか、音量を下げてハウリングしないようにしてください。

