



TDS-003/TDS-003B

このたびは、ノボルの『外国語』しゃべ～るホンをお買上げいただき、まことにありがとうございます。ご使用前にこの「取扱説明書」をよくお読みのうえ、正しくお使いください。お読みになったあとは、必ず保管してください。（保証書付）

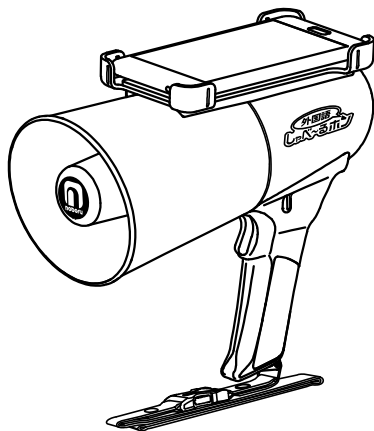


「安全上のご注意」をお読みになってから本文をお読みください。

■特長

- 専用端末とBluetooth®がケーブル接続することで、専用端末で選択した各種メッセージを拡声することができます。
（専用端末の使用方法は、付属の『外国語』しゃべ～るホン操作説明書をご覧ください。）
- 4.5W出力タイプ・単3乾電池4本使用の高効率軽量型メガホンです。
- 乾電池残量LED表示灯（赤）があり、乾電池の交換タイミングが分かります。
- バックル付吊り下げバンドを装着しており、バンドとメガホンの着脱が可能です。
- Bタイプには、録音／プリセット機能があります。詳しくは『外国語』しゃべ～るホン操作説明書をご覧ください。（TDS-003Bのみ）

★乾電池および3極ステレオミニプラグ付ケーブルは付属していません。別途ご用意ください。



●目次

安全上のご注意	2
使用上のご注意	3
Bluetooth®使用上のご注意	5
商標等について	6
各部の名称および使用方法	7
使用方法（音声拡声機能）	8
本機と専用端末とのペアリングについて	8
乾電池の入れ方	9
仕様	10
外観図	11
こまったときは	11
保証書	12

■安全上のご注意

この安全上のご注意及び製品への表示では、製品を安全に正しくお使いいただき、あなたや他の人々への危害や財産への損害を未然に防止するために、いろいろな絵表示をしています。その表示と意味は次のようになっています。内容をよく理解してから本文をお読みください。

 警告	<p>この表示を無視して、誤った取扱いをすると、人が死亡または重傷を負う可能性が想定される内容を示しています。</p>		<p>この記号は注意（警告を含む）を促す内容があることを告げるものです。</p>
 注意	<p>この表示を無視して、誤った取扱いをすると、人が傷害を負う可能性が想定される内容および物的損害のみの発生が想定される内容を示しています。</p>	 	<p>この記号は禁止の行為であることを告げるものです。</p> <p>この記号は行為を強制したり指示する内容を告げるものです。 ●の中や近くに具体的な強制・指示内容が描かれています。</p>

警告



異常・故障時にはただちに使用を中止する。

煙が出ている、においや音がする、内部に水や異物が入った、落として破損したなど、火災の原因になることがあります。ただちに使用を中止して電池を取り出し、販売店などにご連絡ください。



耳の近くでは絶対に使用しない。

大きな音で、聴力障害などの原因となることがあります。
動作テスト時や音量調節は、メガホンを地面に向けておこなってください



分解・改造をしない。

火災の原因になることがあります。修理や点検は、販売店などにご依頼ください。



異物を入れない。

水や金属が内部に入ると、火災の原因になることがあります。ただちに電池を取り出し、販売店などにご連絡ください。



乾電池は充電をしない。

電池の破裂、液もれにより、火災やけがの原因になります。



雷が鳴ったら、体からメガホンを遠ざける。

落雷の原因となることがあります。ただちに使用を中止してください。

注意



指定以外の乾電池を使用しない。

また、新しい電池と古い電池を混ぜて使用しないでください。
電池の破裂や液もれにより、火災、けがや周囲を汚損する原因となることがあります。



長期間使用しないときは、電池を取り出しておく。

電池から液がもれてけがや周囲の汚損や故障の原因となることがあります。もし液がもれた場合は、電池ケースについた液をよく拭き取ってから新しい電池を入れてください。万一、もれた液が体についたときは水でよく洗い流してください。
●非常用としてメガホンを備蓄される場合には、長期間電池が入った状態になりますので、電池残量や液もれを定期的に点検してください。



長時間、音が歪んだ状態で使用しない。

メガホン内部が発熱し、火災、やけどの原因となることがあります。



トークスイッチを押す前に音量を最小にする。

突然大きな音が出て聴力障害などの原因となることがあります。

⚠ 注意



お手入れの際は安全のため、電池を取り外して行ってください。
電池が入った状態でお手入れされると、スイッチやボリュームに誤って触れたときに突然大きな音が出て聴力障害などの原因となることがあります。



バンドのバックルは、操作部に外的な力が加わりやすいところでは、意図しない脱落（スッポ抜け）及び破損する恐れがあります。
高所作業等で落下の危険がある時は、ひも等で固定するかバックルをはずしてください。

■使用上のご注意

●乾電池および乾電池の液もれ防止について

1. 乾電池は極性表示に合わせて入れてください。
2. 液もれを防ぐために乾電池は必ず同種類のものを使用し、古い乾電池と新しい乾電池を混ぜて使用しないでください。
3. 液もれを防ぐために長期間使用しない時は乾電池を電池ケースから取り出しておいてください。
4. 電池が消耗すると音が小さくなり、十分な性能を発揮しませんので、新しい乾電池に入れ替えてください。
5. 液もれを防ぐために乾電池は定期的に交換してください。
非常用としてメガホンを使用になる場合には、乾電池が抜いてあったり電池が消耗していたりすることがないように、定期的に点検してください。
6. 乾電池交換の際は、すべての乾電池を同種類の乾電池に新品交換してください。
7. アルカリ電池のみ使用できます。マンガン電池・充電式電池（ニッカド電池、ニッケル水素電池、リチウムイオン電池など）は使用できません。

●外観について

1. 外部に色むらや線が入ることがありますが、使用樹脂特有の性質で性能や強度にはまったく問題はありません。
2. 明るい屋外では乾電池残量LED表示灯が見えづらい場合があります。このようなときには、手をかざして日陰を作ってください。
3. 防水用ゴム部品は、経年劣化でヒビ割れたり硬くなることで、防塵防水機能が失われることがあります。

●取り扱いについて

1. 耳の近くで使用しないでください。音声やハウリングの音によって耳を傷めることがあります。専用端末からのメッセージを流すときは特にご注意ください。
2. 製品に強い衝撃や振動をあたえないでください。音切れや故障の原因になります。
3. 炎天下や、暖房器具の近くなど、高温になるところに長時間放置しないでください。
4. 清掃にベンジンやシンナー類を使用したり、殺虫剤をかけたりすると変形変色することがありますので絶対に使用しないでください。
外装の汚れには、乾いた布か、水や台所洗剤を少し含んだ布で内部に水が入らないように拭いてください。
5. 本機は防水構造ではありません。雨天や水の掛かるような場所で使用しないでください。
6. メガホンを投げたり、落としたり、上に乗ったり、腰掛けたりしないでください。
7. ハンドルやバンドを持って物にぶつかけたり、振り回したりしないでください。
8. 電池ケースは落としたり、ぶつかけたり、引っかけたりしないでください。
9. 電池ケースは電池を入れたまま長期間放置したり、電池極が金属に触れないようにしてください。
10. 専用端末は本機の専用端末ホルダーにしっかりと固定されていることをご確認の上、ご使用ください。

■使用上のご注意（つづき）

●ハウリング（キーンと音がすること）と音量について

1. 乾電池の消耗度や、使用する場所によりハウリングポイント（音量調節つまみの目盛位置）が変動する場合があります。ハウリングする手前の音量調節つまみの目盛位置がそのメガホンの現在の使用能力限度です。
2. 乾電池の消耗度に応じ、ハウリングポイント（音量つまみの目盛位置）は小から大へ変化する場合があります。
3. ご使用になる場所を狭い部屋から広い部屋、室内から屋外へ移動した場合もハウリングポイント（音量調節つまみの目盛位置）は小から大へ変化する場合があります。
4. マイクの送話口やキャンセルマイク部に水が溜まるとハウリングポイント（音量調節つまみの目盛位置）が変動する恐れがあります。この場合は、水気を軽く吹き飛ばし、しっかり拭き取ってください。

免責事項について

弊社は、いかなる場合も以下の事項に関して一切の責任を負いかねますのであらかじめご了承ください。

1. 本機に関連して直接または間接に生じた、偶発的、特殊、または結果的損害・被害
2. お客様の故意、過失、誤使用、その他異常な条件下での使用による損害、または本商品の破損など
3. お客様による本商品の分解、修理または改造が行われた場合、それに起因するかどうかを問わず発生した一切の故障または不具合により生じた損害・被害
4. 「安全上のご注意」に記載の内容に反した工事、使用により発生した損害・被害
5. 火災、地震、水害、落雷、その他天災地変、及び公害、塩害、腐食性ガスなどにより発生した故障または不具合により生じた不便・損害・被害
6. 本商品の不良・不具合以外の事由（設置工事の不備、取付場所の強度不足などを含む）による落下などによる不便・損害・被害
7. 本機の故障・不具合を含む何らかの理由または原因により、使用ができないなどで生じた不便・損害・被害

本機を長期間お使いの場合のお願い

本機を安全に使用していただくために、販売店または工事業者による定期的な点検をおすすめします。外観上は異常がなくても、使用条件によっては部品が著しく劣化している可能性があります。故障したり、事故の原因となることがあります。下記の1～3の様な状態になっていないことを定期的に確認してください。もし、その様な状態を発見されましたら直ちに電源を切り（使用中止）、販売店または工事業者に点検や撤去をご依頼ください。特に10年を超えて使用されている場合は、定期点検の回数を増やしていただくとともに買い換えのご検討をお願いします。

1. 煙が出たり、こげ臭いにおいや異常な音がしている。
2. 本機に触れるとビリビリと電気を感じる。
3. 操作をしてもペアリングしない、音が出てこない、その他の異常・故障がある。

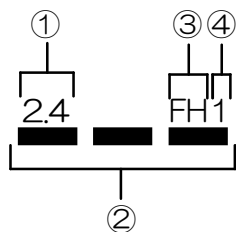
■ Bluetooth®使用上のご注意

● 使用周波数帯

内蔵無線機器は2.4GHz帯の周波数帯を使用しますが、他の無線機器も同じ周波数を使っていることがあります。

他の無線機器との電波干渉を防止するため、下記事項に留意してご使用ください。

● 周波数表示の見方



- ① 2.4GHz帯を使用
- ② 2.400GHz～2.4835GHzの全帯域を使用
- ③ 変調方式がFH-SS方式
- ④ 電波干渉距離10m以下

● Bluetooth® 機器使用上の注意事項

この機器の使用周波数帯域では、電子レンジなどの産業・科学・医療機器のほか、工場の製造ラインなどで使用される移動体識別用の構内無線局（免許を要する無線局）および特定小電力無線局（免許を要しない）、ならびにアマチュア無線局（免許を要する無線局）が運用されています。

1. この機器を使用する前に、近くで移動体識別用の構内無線局及び特定小電力無線局ならびにアマチュア無線局が運用されていないことをご確認ください。
2. 万一、この機器から移動体識別用の構内無線局に対して有害な電波干渉の事例が発生した場合には、すみやかに使用場所を変更するか、または電波の使用を停止したうえ、弊社顧客サービスセンターにご連絡いただき、混信回避のための処置など（例えば、パーティションの設置など）についてご相談ください。
3. その他、この機器から移動体識別用の特定小電力無線局あるいはアマチュア無線局に対して有害な電波干渉の事例が発生した場合など何かお困りのことが起きた時は、弊社顧客サービスセンターへお問い合わせください。

● 機器認定

本機は、内部モジュールが電波法に基づく技術基準適合証明を受けていますので、無線局の免許は不要です。ただし、分解や改造を行なうと法律で罰せられることがあります。

● 使用制限

- ・ 日本国内でのみ使用できます。
- ・ すべてのBluetooth® 機能対応機器とのワイヤレス通信を保証するものではありません。
- ・ ワイヤレス通信するBluetooth® 機能対応機器は、The Bluetooth SIG, Inc. の定める標準規格に適合し、認証を受けている必要があります。ただし、標準規格に適合している機器であっても、機器の仕様や設定により接続できないことがあり、操作方法・表示・動作を保証するものではありません。
- ・ Bluetooth® 標準規格に準拠したセキュリティ機能に対応しておりますが、使用環境および設定内容によってはセキュリティが十分ではない場合があります。ワイヤレス通信時にご注意ください。
- ・ ワイヤレス通信時に発生したデータおよび情報の漏えいについて、弊社は一切の責任を負いかねますのでご了承ください。

■Bluetooth®使用上のご注意（つづき）

● 使用可能距離

見通し距離約10m以内で使用してください。間に障害物や近くに干渉機器がある場合や、人が間に入った場合など、周囲の環境、建物の構造によって使用可能距離が短くなります。上記の距離を保証するものではありません。

● 他機器からの影響

- ・ 磁場・静電気・電波障害が発生するところで使用しないでください。
次の機器の付近などで使用すると、通信が途切れたり、速度が遅くなることがあります。
 - 電子レンジ
 - デジタルコードレス電話機
 - その他2.4GHz帯の電波を使用する機器の近く（ワイヤレスオーディオ機器、ゲーム機など）
 - 電波が反射しやすい金属物などの近く
- ・ 放送局などが近くにあり周囲の電波が強すぎると、正常に動作しないことがあります。

● 用途制限

本機は一般用途を想定したものであり、ハイセイフティ用途※での使用を想定して設計・製造されたものではありません。ハイセイフティ用途に使用しないでください。

※ハイセイフティ用途とは、以下のような、直接生命・身体に重大な危険性を伴う制御において、きわめて高度な安全性を要求される用途のことをいいます。

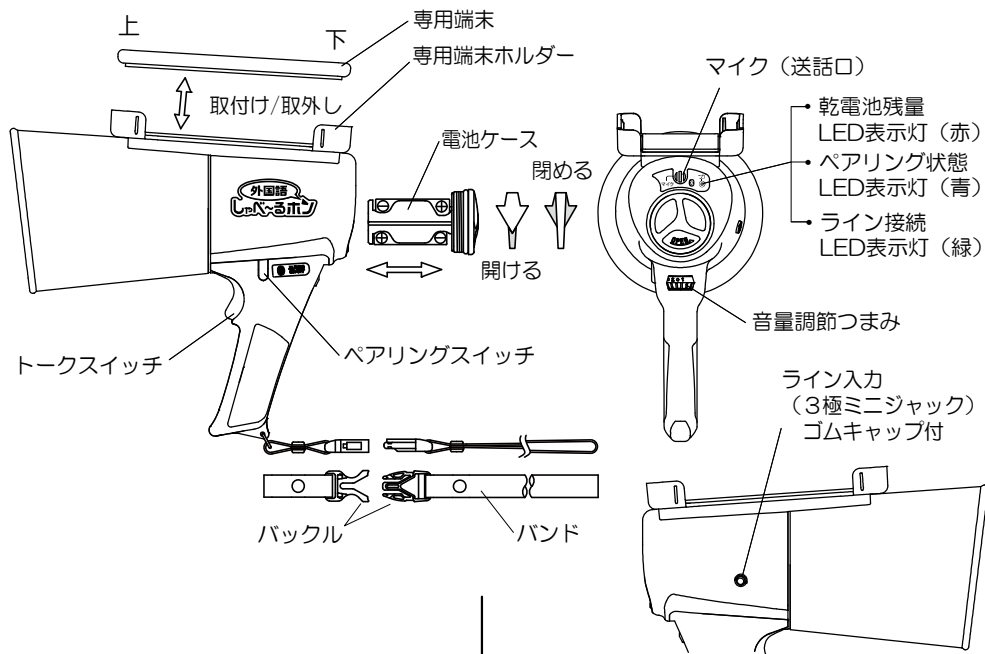
例：原子力施設における核反応制御/航空機自動飛行制御/航空交通管制/大量輸送システムにおける運航制御/生命維持のための医療機器/兵器システムにおけるミサイル発射制御など。

■商標等について

本文中に記載されている各種名称、会社名、商品名などは各社の商標または登録商標です。なお、本文中では™、® マークは一部記載していません。

- ・ Bluetooth® のワードマークおよびロゴは、Bluetooth SIG, Inc. が所有する登録商標であり、株式会社ノボル電機は、これらのマークをライセンスに基づいて使用しています。その他の商標およびトレードネームは、それぞれの所有者に帰属します。
- ・ Android™ は Google Inc. の商標です。

■各部の名称および使用方法



マイク (送話口)

口とマイクはできるだけ近づけて使用してください。
1cm程度が最適です。

乾電池残量LED表示灯 (赤色)

電池残量が少なくなると、点滅を始めます。乾電池を交換してください。電池残量がさらに少なくなると消灯し、拡声機能、ペアリングは停止します。

ペアリング状態LED表示灯 (青色)

ペアリングサーチ中は点滅します。ペアリングが完了すると、点灯状態に変わります。ペアリングが切断されると消灯します。

ライン接続LED表示灯 (緑色)

ミニジャックにケーブルを接続しペアリングスイッチを押すと点灯します。ケーブルを抜くと消灯します。

音量調節つまみ

メガホンモード時のみの音量調整用です。つまみを回して、ハウリングが起きない適当な音量でお使いください。右方向 (数字 大) に回すと音が大きくなり、左方向に回すと音が小さくなります。

Bluetooth/ライン接続の各モードでは音量調整できません。専用端末で音量調整してください。

電池ケース

乾電池の入れ方は、9ページにあります。

トークスイッチ

このスイッチを押している間、メガホンとして拡声することができます。

専用端末ホルダー

付属している専用端末を、専用端末ホルダーの周辺部に乗り上げないように注意して中央部に置き、しっかり押さえて取り付けてください。

ペアリングスイッチ

スイッチを押すと、ペアリング (機器登録) サーチモードに切り換わり、ペアリング表示灯が青色点滅します。ペアリングが完了すると、Bluetooth接続モードになり、LED表示灯が青色点灯状態に変わります。もう一度スイッチを長押し (2秒以上) すると、ペアリングが切断されペアリング表示灯が消灯します。ペアリング時には専用端末の電源が入っていることと、Bluetoothが有効になっていることが必要です。ミニジャックに3極ミニプラグが挿入 (ケーブル接続) されている場合は、ライン接続モードになり、ミニジャック接続表示灯が緑色に点灯します。もう一度スイッチを長押し (2秒以上) すると、ミニジャック接続表示灯は消灯しライン接続モードは解除されます。

バンド/バックル

バンドはバックル部で、ワンタッチ着脱できます。バックルは、操作部に外的な力が加わりやすいところでは、意図しない脱落 (スッポ抜け) 及び破損する恐れがあります。

■使用方法（音声拡声機能）

●メガホンとしてご使用される場合

- ・トークスイッチを押すことで、通常の音声拡声メガホンとしてご使用いただけます。

●Bluetooth® 接続モードでメッセージの拡声放送を行う場合

- ①専用端末の電源を入れる
- ②メガホンのペアリングスイッチを押す。（LED表示：青色点滅）
- ③LED表示が青色点灯に変わる。

- ・上記の操作を行うことで、Bluetoothモードでメッセージの拡声放送が可能となります。
上記操作でLED表示が青色点灯にならないときは、付属の『外国語』しゃべ～るホン操作説明書をご覧ください。

●ライン接続モードでメッセージの拡声放送を行う場合

- ①専用端末のイヤホン接続端子とメガホンのミニジャックとを3極ミニプラグ付ケーブルで接続する。
 - ②専用端末の電源を入れる。
 - ③メガホンのペアリングスイッチを押す。（LED表示：緑色点灯）
- ・上記の操作を行うことで、ライン接続モードでメッセージの拡声放送が可能となります。

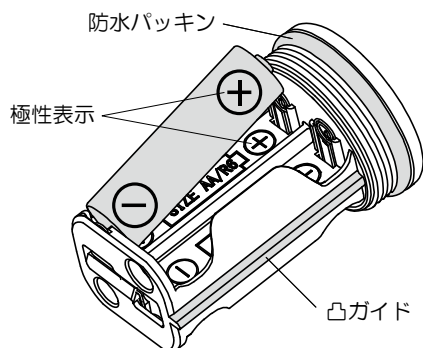
■本機と専用端末とのペアリング（無線接続）について

あらかじめ工場出荷時に付属の専用端末とペアリングを実施しており、自動接続する状態に設定しています。

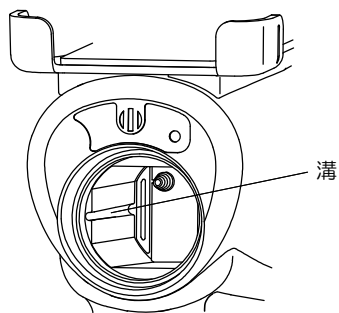
何らかの事由でお客様自身が接続設定される場合は、付属の『外国語』しゃべ～るホン操作説明書をご覧ください。

■乾電池の入れ方

1. 電池ケースを7ページの図を参照して矢印の方向に回して取り外してください。
2. 単3形アルカリ乾電池4本を極性表示どおりに電池ケース内に入れてください。
右図裏側の2本の電池の向きは、表側と逆向きになっています。



3. 防水パッキンに砂やごみが付着していないことを確認し、本体左側壁の溝に電池ケースの凸ガイドを合わせて挿入し、しっかりと締めてください。
(目安は水道の蛇口を締めるのと同じ)
砂やごみが付着すると、水が内部に入ることがあります。
又は動作しないことがあります。



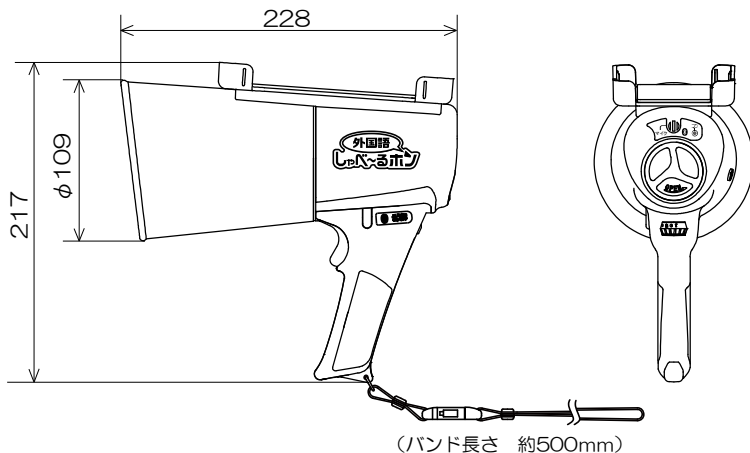
■仕様

品番	TDS-003 / TDS-003B	
使用乾電池	LR6 (単3形 アルカリ) 4本	
定格出力	4.5W	
最大出力	6W	
周波数特性	500Hz～5kHz (ピークより-26dB以内)	
通達距離	メガホン使用時 : 約125m (JEITA) Bluetooth® 接続時 : 約160m ライン接続時 : 約160m	
電池持続時間	メガホン使用時 : 約8時間 (JEITA) Bluetooth® 接続時 : 約8時間 (連続動作) ライン接続時 : 約8時間 (連続動作)	
表示	LED表示 (赤色) : 点滅したら、電池を交換してください LED表示 (青色) : 点滅/ペアリングサーチ中 (Bluetooth®) 点灯/ペアリング完了 (Bluetooth®) LED表示 (緑色) : 点灯/ライン接続モード接続完了	
外装	ホーン/ボデー	ASA樹脂 : 7.5GY8/6近似色 ライトグリーン
	ハンドル	ASA樹脂 : N1近似色 ブラック
外形寸法	口径 約φ109mm 全長 約228mm 高さ 約217mm	
質量	約470g (専用端末、乾電池を除く)	
付属品	取扱説明書 (保証書付)、『外国語』しゃべ～るホン 操作説明書、アナウンス一覧、専用端末、及び専用端末用付属品一式	

※仕様及び外観は改良のため予告なく変更することがあります。

- 通達距離、電池持続時間は、JEITA規格に基づく表示です。
- 電池持続時間は、連続使用したときの時間です。
- 通達距離は、静かな街頭で新しい電池を使用した時のものです。電池の容量低下、周囲雑音、風向き、障害物などの条件で異なります。

■外観図（単位：mm）



■こまったときは

使い方・お手入れ・修理・定期点検などは、お買い求め先にご相談ください。
お客様相談室でも商品や技術など、お問い合わせにお応えします。

お客様相談室

フリーダイヤル（無料電話） 0120-014-602

携帯電話からのご利用は 072-852-7503（通話料がかかります。）

受付時間 9:00～12:00 13:00～17:00（土・日・祝日、および弊社休日を除く）

保証書

持込み

型名	TDS-003/TDS-003B		★製造番号	この保証書は無償修理規定により無償修理を行なうことを約束するものです。 お買い上げの日から左記期間中に故障が発生した場合は、商品と本書をご持参、ご提示の上、お買い上げの販売店に修理をご依頼ください。修理品の送料はご使用者においてご負担ください。
保証期間	お買い上げから1年間 但し、消耗品を除く（詳しくは下記に記載）			
お買い上げ日	★ 年 月 日			
★お客様欄	ご住所	〒 — Tel () —		★販売店 住所・店名・電話番号
	お名前	様		

★印欄に記入のない場合は有効とはなりませんので、必ず記入の有無をご確認ください。もし、記入がない場合は直ちにお買い上げの販売店にお申し出ください。製造番号については規格ラベルの近くに貼付しています。本書は再発行いたしませんので、紛失しないように大切に保管してください。

<無償修理規定>

この保証書は日本国内においてのみ、有効です。This warranty is valid only in Japan.

- 取扱説明書、本体注意ラベルなどに従った、正常な使用状態で、保証期間内に万一故障した場合、商品と本書をお買い上げの販売店にご持参、ご提示の上、修理をご依頼ください。無償にて修理いたします。
- 保証期間内でも、次の場合は有償修理となります。
 - ご使用上の誤り、および不当な修理や改造による故障または損傷。
 - お買い上げ後の輸送・移動時の落下、取扱い時の衝撃などによる外装破損および故障、浸水などによる故障および損傷。
 - 火災、地震、水害、落雷、その他の天災地変、公害や異常電圧などによる故障および損傷。
 - 常識的に正常な動作であるにもかかわらず、修理または、部品交換等の要求をされる場合。
 - 保証書のご提示が無い場合。
 - 保証書にお買い上げ日、お客様名、販売店名の記入がない場合、または字句が書き換えられた場合。
 - 乾電池等消耗品の自然消耗、劣化、乾電池の異種混在使用に起因する故障、および電池等の液もれによって起こる二次故障の場合。

修理メモ

- *本製品の故障に起因する付随的損害についての補償はお受けできません。
- *この保証書は本書に明記した期間、条件のもとにおいて無償修理をお約束するものです。従って、この保証書によってお客様の法律上の権利を制限するものではありません。保証期間経過後の修理などについてご不明な場合、お買い上げの販売店または11ページのお客様相談室までお問い合わせください。

株式会社ノボル電機