

## マグネット台 MD-70 取扱説明書

このたびはノボルマグネット台MD-70をお買い上げいただきまことにありがとうございます。  
本製品を正しく御使用いただく為に必ずこの取扱説明書をお読みのうえ、大切に保管してください。

本機は、建設機械で保安用のアンプ（YA-414B、YA-415B等）やマイクロホン（MC-9115B）、スピーカー（NP-105、NP-110等）を運転席や外側にある鉄製の壁面等に吸着させて使用するためのマグネット台です。マグネットが吸着するところなら自由に場所を変えて使用することができます。

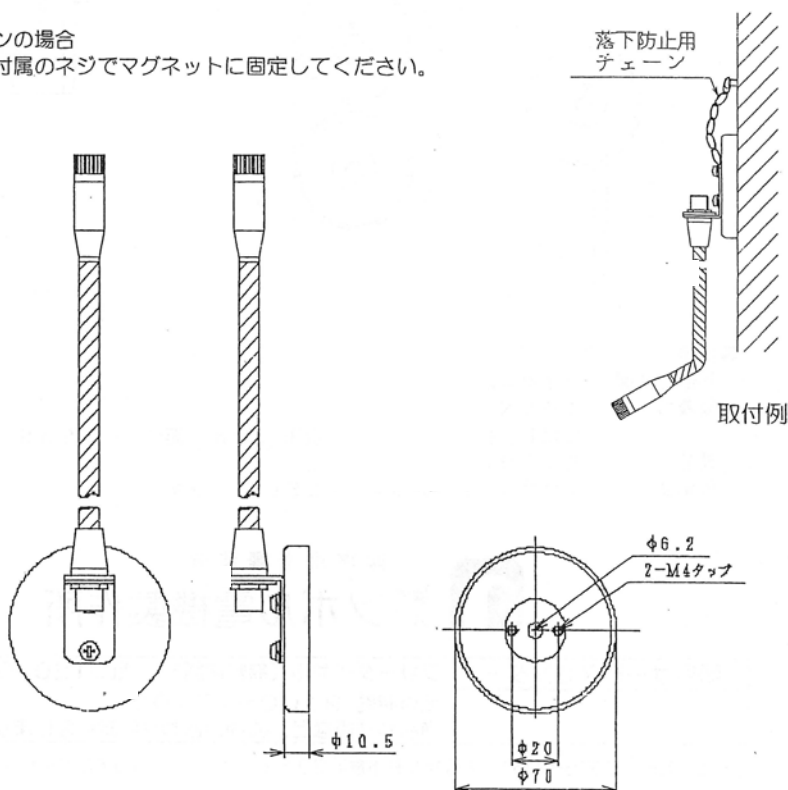
### ■使用上の注意

- ・使用目的と違った使い方はしないで下さい。
- ・著しく振動の激しい場所では使用しないで下さい。
- ・使用前にはしっかりと吸着しているか必ず確認してください。
- ・天井などに取り付ける場合は落下防止の対策（チェーン等で機器と天井を繋ぐ）を必ず取ってください。
- ・重量のある機器（NP-110など）にご使用の場合はマグネットを複数個お使いください。

### ■取付方法

マイクロホンの場合

図のように付属のネジでマグネットに固定してください。

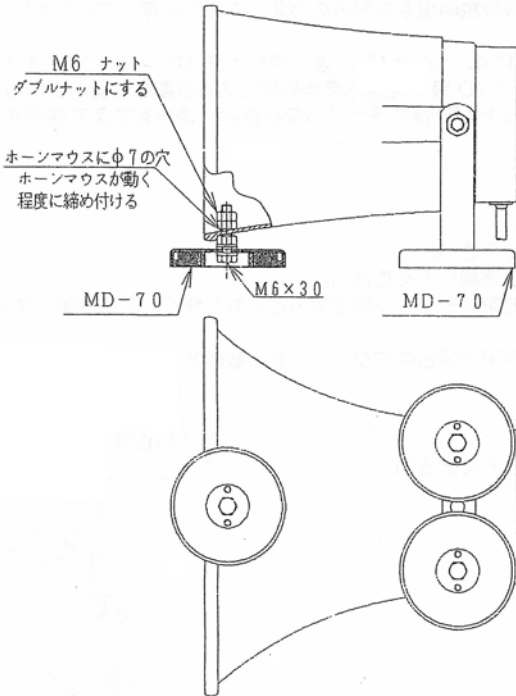


### ■取付方法

#### スピーカーの場合

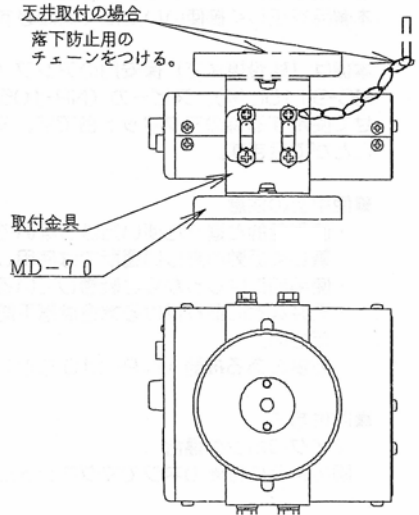
M6のネジを用いてマグネットを固定してください。

NP-110 等に取り付ける場合は必ず2個以上お使いください。特に振動の激しいところや、風圧の受ける所でご使用される場合は図のように3個以上お使いください。



#### アンプの場合

図のように付属のネジで取り付け金具にマグネットを固定してください。



### ■仕様

外形寸法図	マイクロホン取付図による。
吸着力	102N (10kgf) ただし、材質SS400、板厚 2mm、面仕上げ125Sによる。
質量	約180g
付属品	取付ネジ P-WS4×12SUS 2本

## 株式会社ノボル電機

商品や技術など、お問い合わせにお応えします

### お客様相談室

フリーダイヤル（無料電話） 0120-014-602

フリーダイヤルに接続できない場合は 072-852-7503（通話料がかかります）

受付時間 9:00～12:00 13:00～17:00（土・日・祝日、および弊社休日を除く）