



P.A.
SOUND
SYSTEM

仕 様 書

品 名 車載用PAアンプ
品 番 YA-2041

項 目 名	規 格 値
定 格 電 圧	DC12V
使 用 電 圧 範 囲	DC10~16V
定 格 出 力 時 出 力 電 流	6. 2A
定 格 出 力	40W(4Ω)、試験電圧DC13. 2V
負 荷 イ ン ピ ー ダ ン ス	4Ω, 8Ω (コネクタ切り替え式)
適 合 ス ピ ー カ	ロー・インピーダンス・スピーカ
歪 率	5%以下(1kHz定格出力時)
信 号 対 雑 音 比	50dB 以上
周 波 数 特 性	200Hz~8kHz偏差3dB (定格の-10dB出力時)

入 力 回 路

マイク1, 2

入力感度 3. 5mV
入力インピーダンス 600Ω、不平衡型
接続方式 2極大型単頭プラグ(φ6. 3)に対応
音量調節器 有り、ツマミ有り

A U X

入力感度 775mV
入力インピーダンス 10kΩ、不平衡型
接続方式 ミニプラグ(φ3. 5)に対応
音量調節器 無し

音 質 調 節

10kHzにおいて、-10dB以上

使 用 温 度 範 囲 色 調 (材 質)

-10℃~+50℃
パネル:金色(アルミ)
上ケース:黒色(ビニル鋼板)

外 形 寸 法 質 量 付 属 品

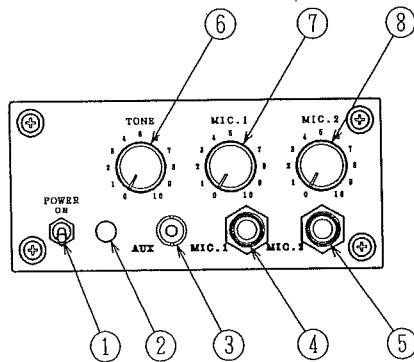
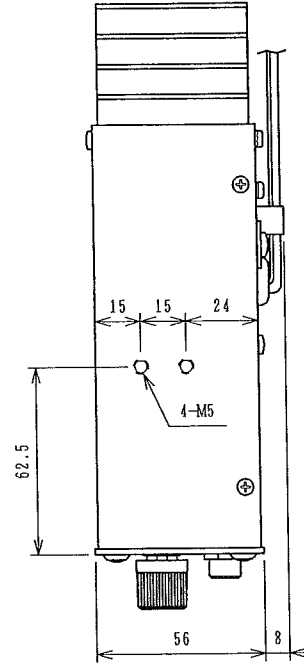
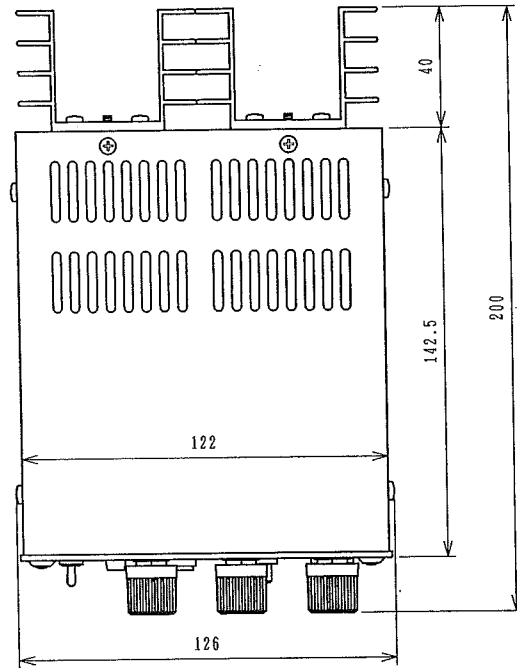
幅126×高さ64×奥行200(mm)
1. 4kg(本体のみ)
マイクホルン 1 個
取付金具 1 セット
7 A ヒューズ 1 個
付属ボルト 1 袋
取扱説明書 1 部

断りなく改良のため仕様を変更する
場合がありますので御了承下さい。



車載用アンプ
YA-2041

■ 外 観 □



- 1 電源スイッチ
- 2 電源表示ランプ
- 3 AUXジャック
- 4 MIC1ジャック
- 5 MIC2ジャック
- 6 音質調節ツマミ
- 7 MIC1音量調節ツマミ
- 8 MIC2音量調節ツマミ

単位：mm 縮尺：1/2.5

断りなく改良のため仕様を変更する
場合がありますので御了承下さい。