



P.A.
SOUND
SYSTEM

仕 様 書

品 名
品 番

車載用PAアンプ
YA-4041

項 目 名
定 格 電 圧
使 用 電 圧 範 囲
定 格 出 力 時 出 力 電 流
定 格 出 力
負 荷 イ ン ピ ー ダ ン ス
適 合 ス ピ ー カ
歪 率
信 号 対 雑 音 比
周 波 数 特 性

規 格 値

DC24V
DC20~32V
3A
40W(4Ω)、試験電圧DC26.4V
4Ω, 8Ω(コネクタ切り替え式)
ロー・インピーダンス・スピーカ
5%以下(1kHz定格出力時)
50dB以上
200Hz~8kHz偏差3dB(定格の-10dB出力時)

入 力 回 路
マイク1, 2

入力感度 3.5mV
入力インピーダンス 600Ω、不平衡型
接続方式 2極大型単頭プラグ(φ6.3)に対応
音量調節器 有り、ツマミ有り
A U X
入力感度 775mV
入力インピーダンス 10kΩ、不平衡型
接続方式 ミニプラグ(φ3.5)に対応
音量調節器 無し

音 質 調 節

10kHzにおいて、-10dB以上

使 用 温 度 範 囲
色 調 (材 質)

-10℃~+50℃
パネル:金色(アルミ)
上ケース:黒色(ビニル鋼板)

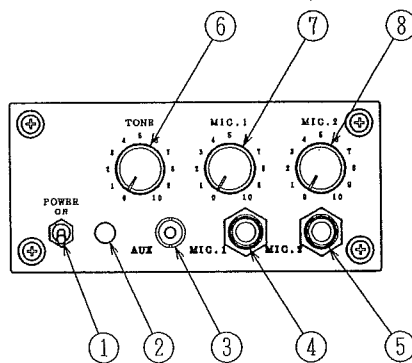
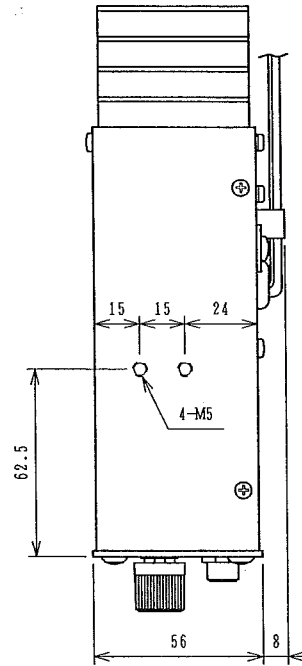
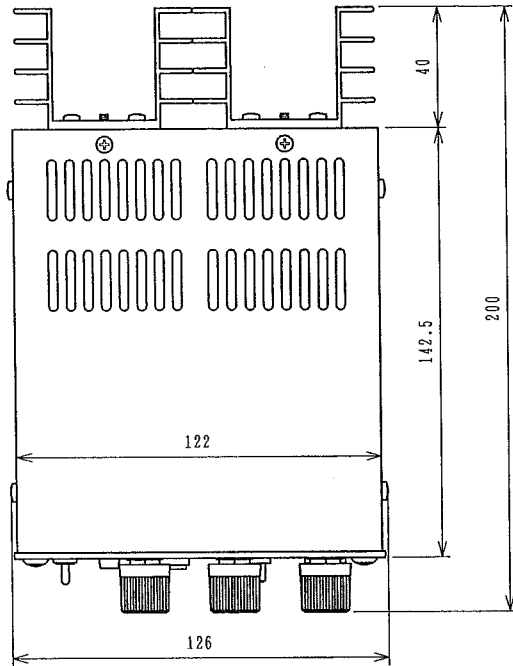
外 形 寸 法
質 量
付 属 品

幅126×高さ64×奥行200(mm)
1.4kg(本体のみ)
マ イ ク ロ ホ ン 1 個
取 付 金 具 1 セ ッ ト
5 A ヒ ユ ー ズ 1 個
付 属 ボ ル ト 1 袋
取 扱 説 明 書 1 部

断りなく改良のため仕様を変更する
場合がありますので御了承下さい。

車載用アンプ
YA-4041

■ 外 観 □



- 1 電源スイッチ
- 2 電源表示ランプ
- 3 AUXジャック
- 4 MIC1ジャック
- 5 MIC2ジャック
- 6 音質調節つまみ
- 7 MIC1音量調節つまみ
- 8 MIC2音量調節つまみ

単位：mm 縮尺：1/2.5

断りなく改良のため仕様を変更する
場合がありますので御了承下さい。