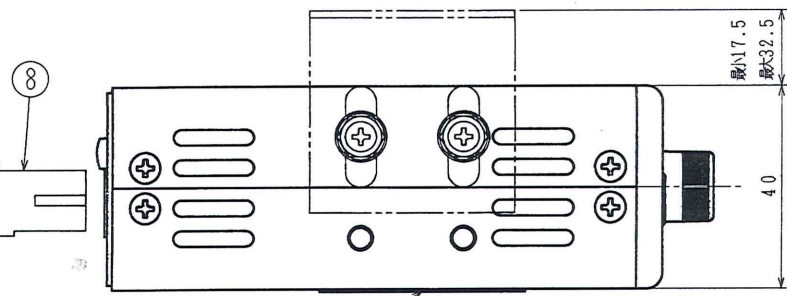
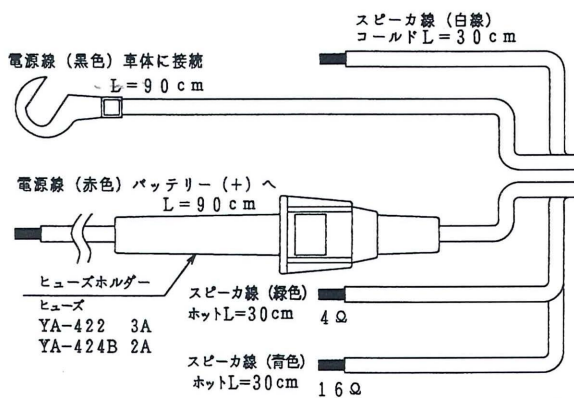
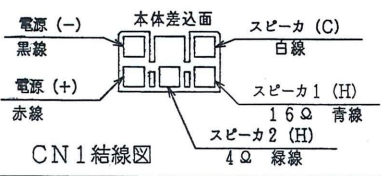


- 1 電源表示灯
- 2 電源スイッチ
- 3 マイク音量調節器
- 4 マイク入力ジャック
- 5 ライン入力ジャック
- 6 取付金具 (付属品)
- 7 電源、スピーカ接続ソケット
- 8 電源、スピーカ接続プラグ (CN1)
- 9 キカクメイバン
- 10 フゾクボルトメイバン
- 11 チュウイメイバン (YA-422のみ)



断りなく改良のため仕様を変更する場合がありますので御了承下さい。



△					mm	±1	1/1									
△					第三角法	単位	公差	尺度	NO.	部品番号	部品名	数	材	質	処 理	摘 要
△					設計	写 図	査 図	承 認	名 称	YA-422/424B	外観図	1				1/1
△	'97.12.19	図番訂正														AD-217 [⊕] 8
△	記号	年月日	改訂記事	印												1997年7月28日作成