

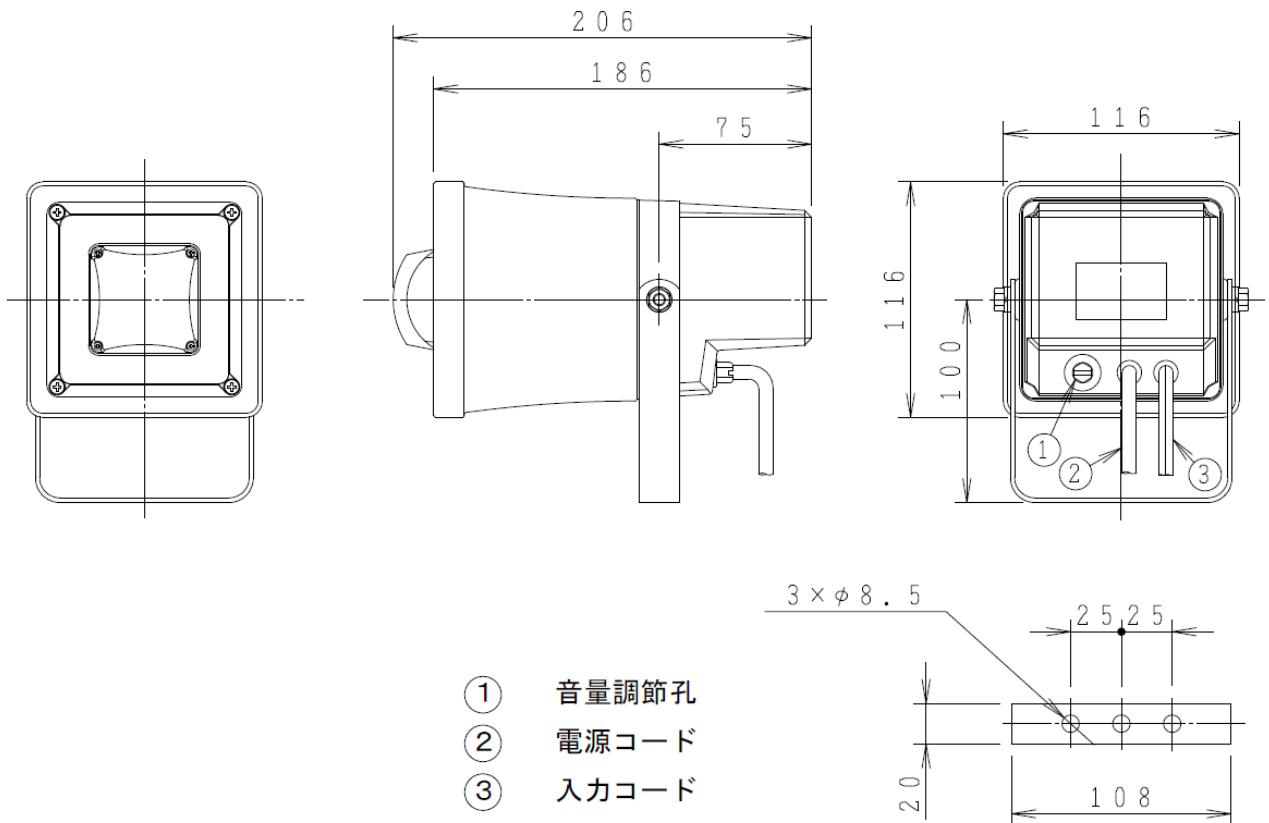


仕 様 書

| | |
|----|-------------------|
| 品名 | 2W フラッシュ付コールスピーカー |
| 品番 | FH-692 |

| 項目名 | 仕様 |
|-----------|---|
| 電源電圧 | AC100V 50/60Hz |
| 定格消費電力 | 6W(電気用品安全法に基づく) |
| 定格出力 | 2W |
| 入力回路 | -22dBV 600Ω 平衡 |
| 閃光周期 | 0.6秒 |
| 総合出力音圧レベル | 105dB(定格出力時 1mにおいて) |
| 周波数特性 | 500Hz ~ 7kHz (出力音圧レベルより-20dB以内) |
| 口径 | 116 × 116mm |
| 使用温度範囲 | -10℃ ~ +50℃ |
| 材質・色調 | ホーン部 ABS樹脂 マンセル 2.5Y8/3 近似色 クリーム ボデー部 ABS樹脂 マンセル 5YR2/1.5 近似色 ダークブラウン 取付金具 鋼板 マンセル 5YR2/1.5 近似色 ダークブラウン |
| 質量 | 約 1.5kg |
| コード仕様 | 電源コード:VCTFK 0.75mm ² × 2 約 1.9m 入力コード:VFF 0.5mm ² × 2 約 1.9m |

・外観図



単位 mm

断りなく改良のため仕様を変更する
場合がありますのでご了承下さい。