



断りなく改良のため仕様を変更する  
場合がありますので御了承下さい。

## 仕 様 書

品 名 トランジスターメガホン

品 番 TM-101

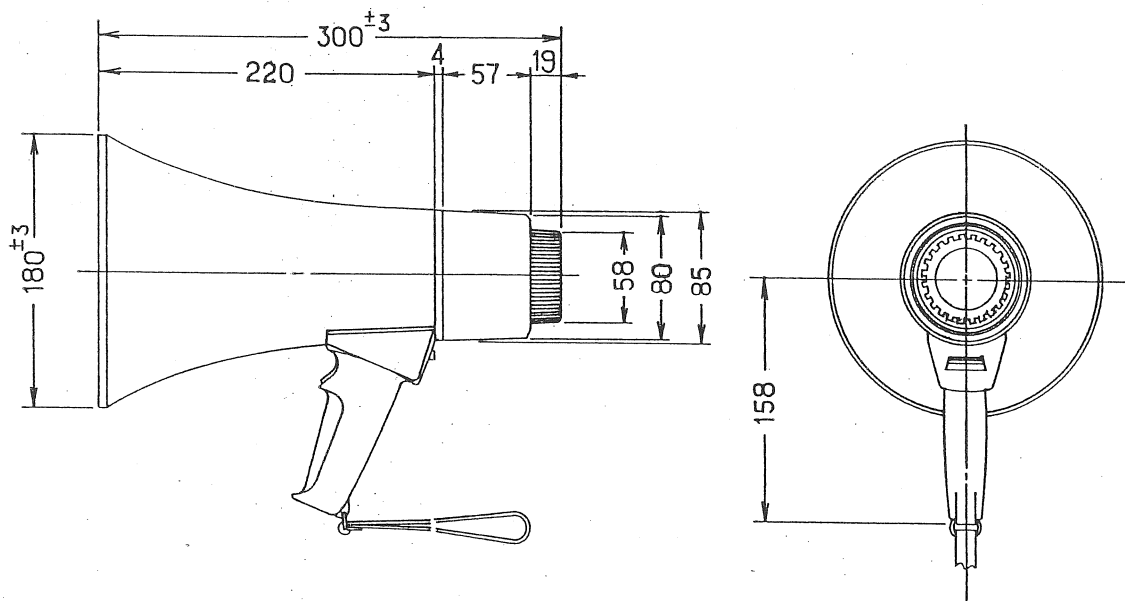
## ○製品仕様

口 径		180 mm
全 長		300 mm
質 量	(乾電池を除く)	860 g
出 力		6 W
通達距離	(JEITA)	音声時 約250m
電池持続時間	(JEITA)	音声時 約10時間

\* メガホンの電池持続時間は従来 JEITA 規格で規定された赤マンガン乾電池での測定でしたが、規格の改定により黒マンガン乾電池での測定へ変更となりました。(2006年9月改定)

周波数特性	(ピークより-26dB 以内)	600Hz ~ 5kHz
電 源	R6PU (単三形黒マンガン)	8 個

## ○外観寸法図



単位[mm]