



P.A.
SOUND
SYSTEM

仕 様 書

断りなく改良のため仕様を変更する
場合がありますので御了承下さい。

品 名 サイレン音付 トランジスターメガホン

品 番 TM-103

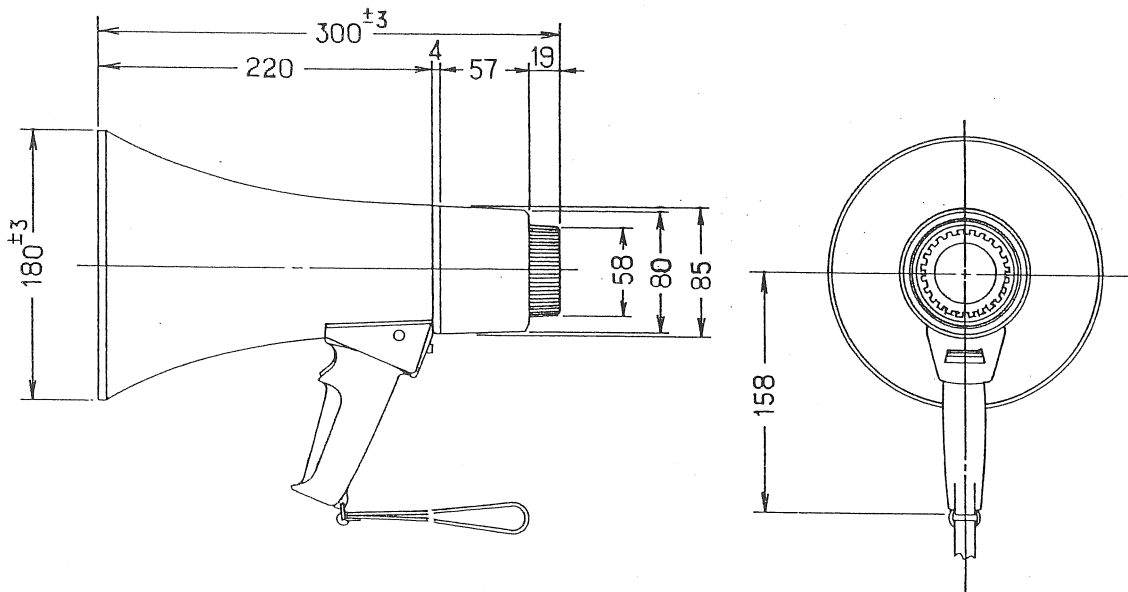
○製品仕様

口 径		180 mm
全 長		300 mm
質 量	(乾電池を除く)	860 g
出 力		6 W
通達距離	(JEITA)	音声時 約250m サイレン時 約315m
電池持続時間	(JEITA)	音声時 約10時間 サイレン時 約50分

* メガホンの電池持続時間は従来 JEITA 規格で規定された赤マンガン乾電池での測定でしたが、規格の改定により黒マンガン乾電池での測定へ変更となりました。(2006年9月改定)

周波数特性 (ピークより-26dB 以内) 600Hz ~ 5kHz
電 源 R6PU (単三形黒マンガン) 8 個

○外観寸法図



単位[mm]