

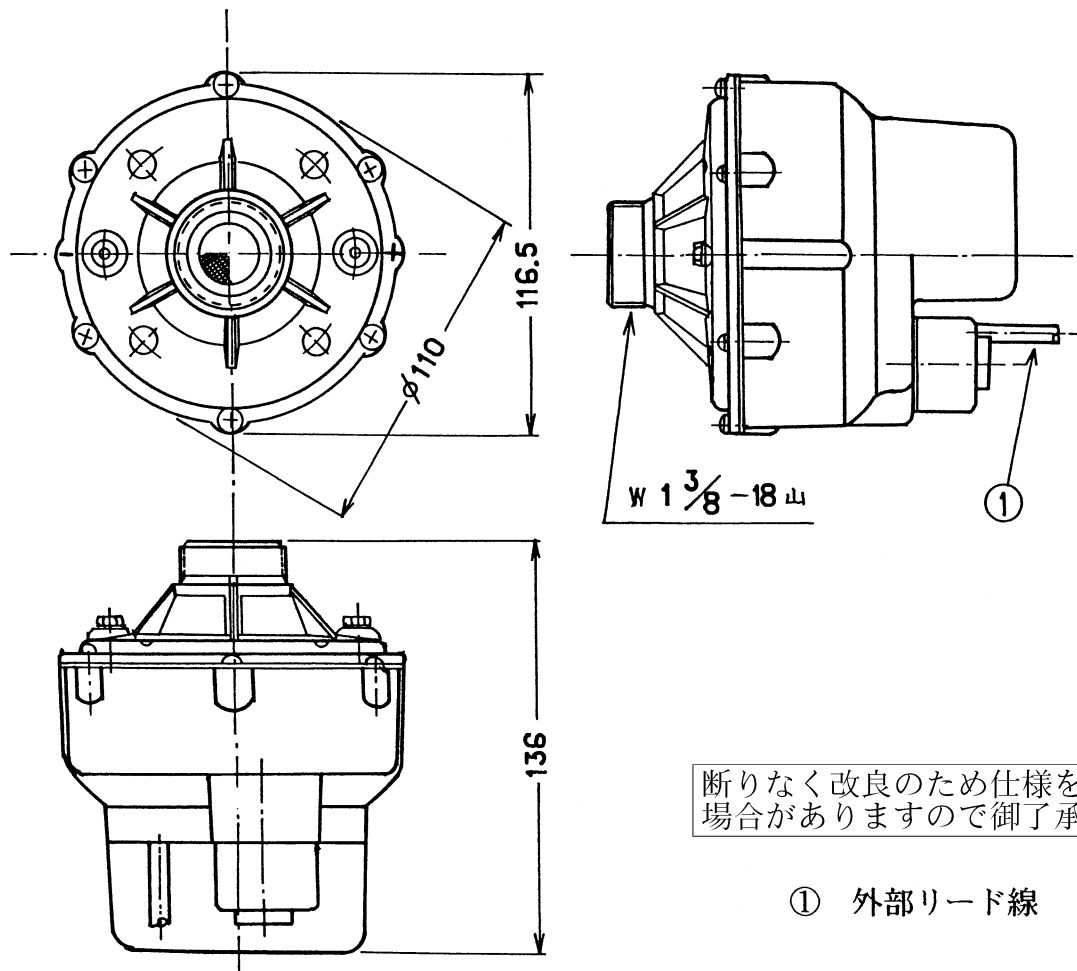


トランス内蔵
ドライバーユニット
NU-50PM

■ 仕様

定格入力	50W
インピーダンス	200, 250, 330, 500Ω
出力音圧レベル	110dB (1W/1m時 500, 1k, 1.5k, 2kHzの4点平均)
再生周波数帯域	150Hz~6kHz (出力音圧レベルから-20dB)
絶縁抵抗	DC500V 50MΩ以上 (トランスの1次側・ボア間)
耐電圧	AC500V 1分間以上 (トランスの1次側・ボア間)
結合部寸法	JIS C-5504 第一種
重量	2.7 ^{±0.2} kg
色調	マンセル 2.5G7/2 近似色
適用規格	JIS C-5504

■ 外観図



① 外部リード線

単位：mm 縮尺：1/2.5