



P.A.  
SOUND  
SYSTEM

仕 様 書

断りなく改良のため仕様を変更する  
場合がありますので御了承下さい。

品 名 サイレン・ライト付 トランジスターメガホン

品 番 TM-206

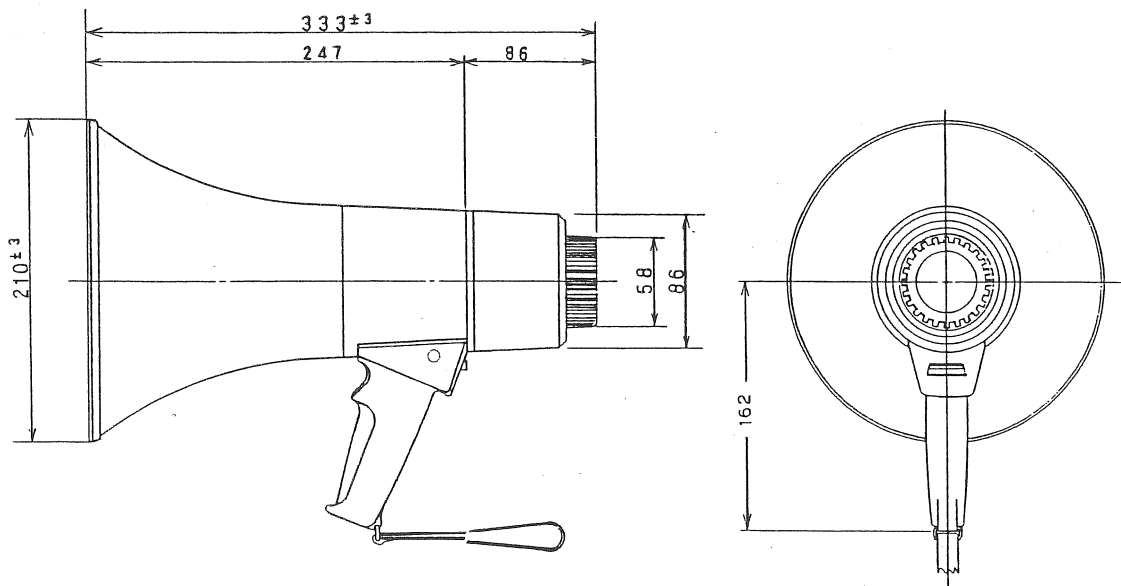
○製品仕様

口 径		210 mm
全 長		333 mm
質 量	(乾電池を除く)	1.1 kg
出 力		13 W
通達距離	(JEITA)	音声時 約315m サイレン時 約500m
電池持続時間	(JEITA)	音声時 約20時間 サイレン時 約110分

\* メガホンの電池持続時間は従来 JEITA 規格で規定された赤マンガン乾電池での測定でしたが、規格の改定により黒マンガン乾電池での測定へ変更となりました。(2006年9月改定)

周波数特性	(ピークより-26dB 以内)	500Hz ~ 5kHz
電 源	R14PU (単二形黒マンガン)	6 個
ラ イ ト	(約1秒周期で点滅) 赤色LED	9 個

○外観寸法図



単位[mm]