

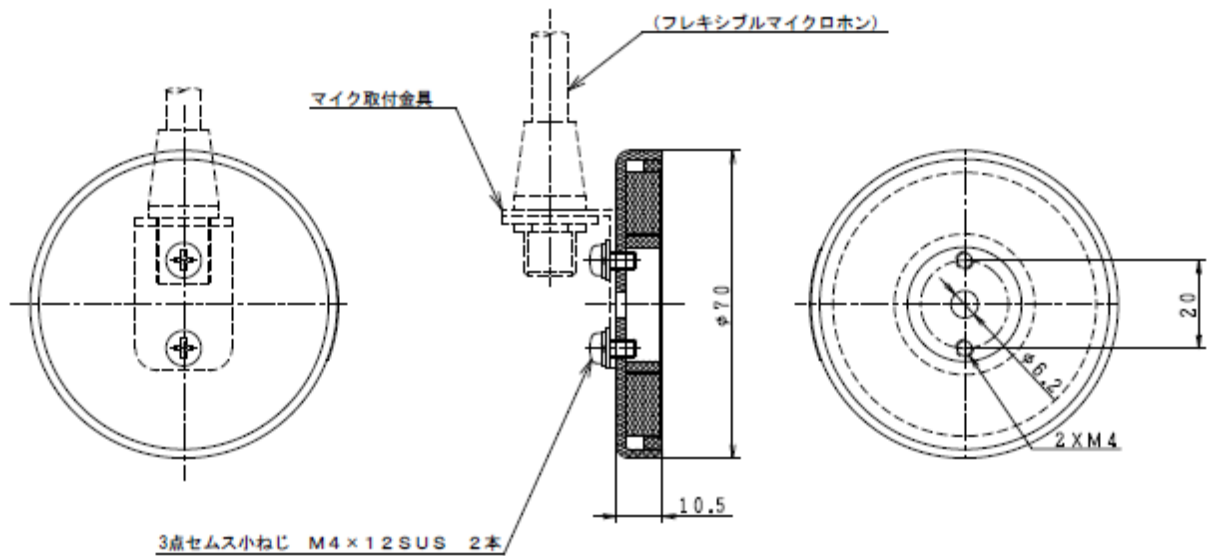


仕 様 書

品名	マグネット台
品番	MD-70

項目名	仕様
外観・形状・寸法	下図による
吸着力	100N(10.2kgf) ただし、材質 SS41、板厚 2mm、面仕上げ 125S による。
質量	約 180g
付属品	3点セムス小ねじ(S ワッシャー、みがき丸ワッシャー) M4×12 SUS 2本

外観図



単位：mm

断りなく改良のため仕様を変更する
場合がありますのでご了承下さい。