

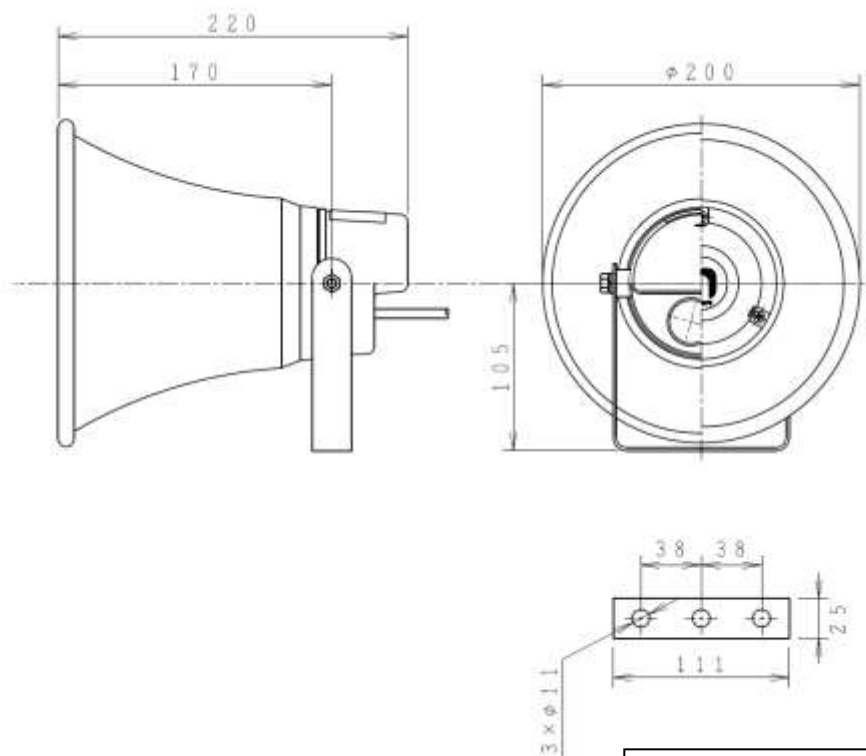


仕 様 書

品名	10W 丸形ホーンスピーカー
品番	NK-110

項目名	仕様
定格入力	10W
定格インピーダンス	8Ω
出力音圧レベル	104dB以上 (1W/1m時 0.5、1、1.5、2kHzの4点平均)
再生周波数帯域	350Hz～8kHz (出力音圧レベルより-20dB以内)
絶縁抵抗	DC100V 10MΩ以上 (ボイスコイル・ボデー間)
耐電圧	AC100V 1分間 (ボイスコイル・ボデー間)
防水性能	IPX5
外装	ホーン部 アルミニウム マンセルN5 近似色 グレー 塗装 防水カバー アルミ鋳造 マンセルN5 近似色 グレー 塗装 ブラケット 鋼板 マンセルN5 近似色 グレー 塗装
コード	約0.6m (VCTF 0.75mm ² ×2)
取付金具	U字形ブラケット S形 (JIS C 5504に準拠する)
ねじ類材質	ステンレス製
外形寸法	口径 約φ200mm 全長 約220mm
質量	約1.0kg
付属品	取扱説明書、スピーカー設置および取扱いのご注意
適用規格	JIS C 5504に準拠する

外観図



単位 : mm

断りなく改良のため仕様を変更する
場合がありますのでご了承下さい。