

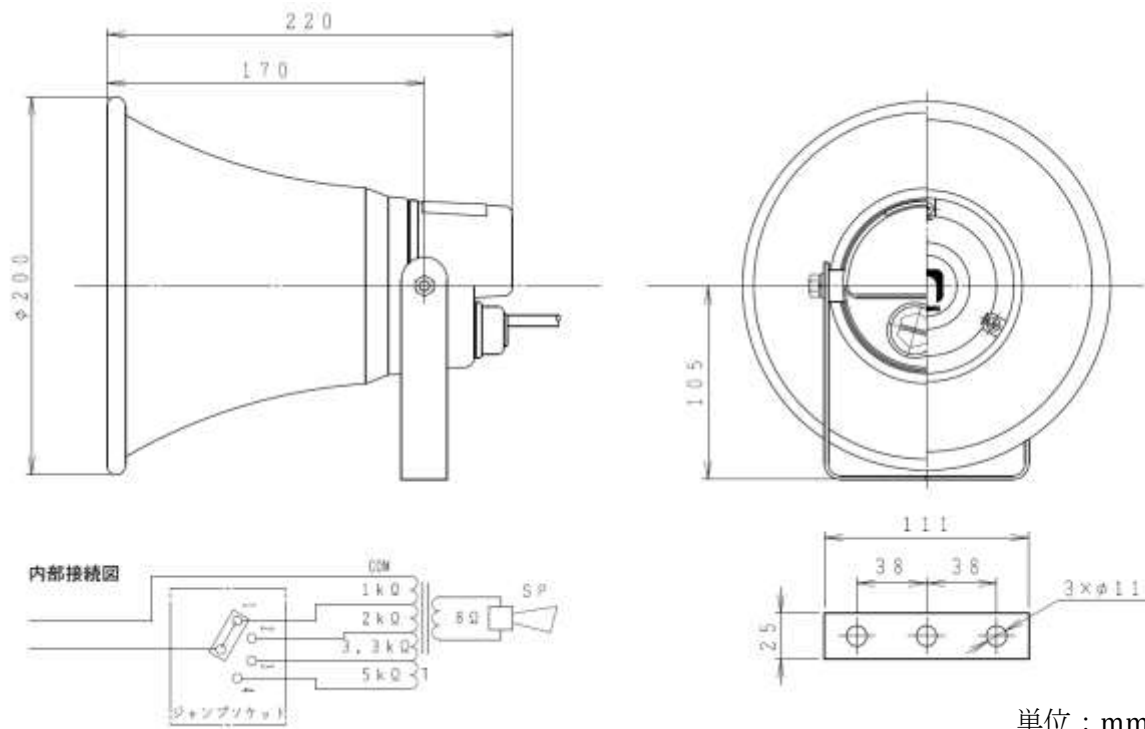


仕 様 書

品名	10W トランス内蔵ホーンスピーカー
品番	NK-310

項目名	仕様
定格入力	10W
定格インピーダンス	1k Ω (10W)、2k Ω (5W)、3.3k Ω (3W)、5k Ω (2W)
出力音圧レベル	104dB以上 (1W/1m時 0.5、1、1.5、2kHzの4点平均)
再生周波数帯域	350Hz～8kHz (出力音圧レベルより-20dB以内)
絶縁抵抗	DC500V 50M Ω 以上 (トランス1次側・ボデー間)
耐電圧	AC500V 1分間 (トランス1次側・ボデー間)
防水性能	IPX5
外装	ホーン部 アルミ マンセルN5 近似色 グレー 塗装 防水カバー アルミ鋳造 マンセルN5 近似色 グレー 塗装 ブラケット 鋼板 マンセルN5 近似色 グレー 塗装
コード	約0.6m (VCTF 0.75mm ² ×2)
取付金具	U字形ブラケット S形(JIS C 5504に準拠する)
ねじ類材質	ステンレス製
外形寸法	口径 約 ϕ 200mm 全長 約220mm
質量	約1.2kg
付属品	取扱説明書、スピーカー設置および取扱いのご注意
適用規格	JIS C 5504に準拠する

外観図



断りなく改良のため仕様を変更する場合がありますのでご了承下さい。