

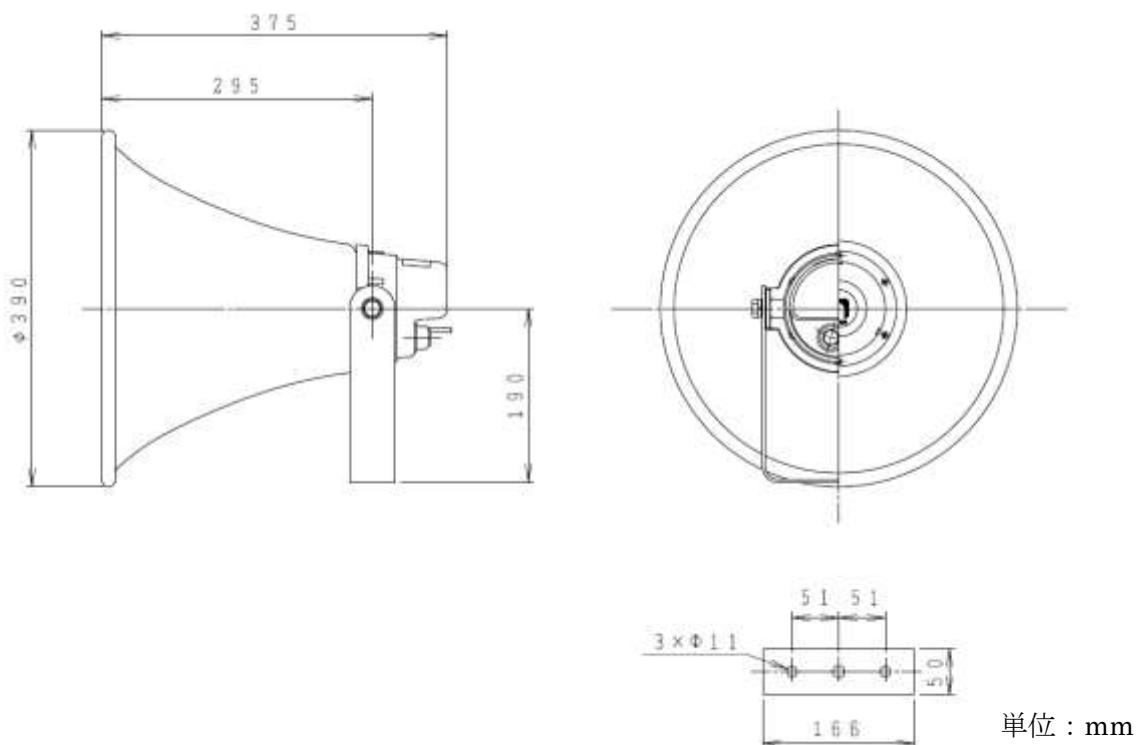


仕 様 書

品名	20W トランス内蔵ホーンスピーカー
品番	NK-320

項目名	仕様
定格入力	20W
定格インピーダンス	0.5k Ω (20W)、0.67k Ω (15W)、1k Ω (10W)、2k Ω (5W)
出力音圧レベル	108dB 以上 (1W/1m 時 0.5、1、1.5、2kHz の 4 点平均)
再生周波数帯域	250Hz～5kHz (出力音圧レベルより-20dB 以内)
絶縁抵抗	DC500V 50M Ω 以上 (トランス 1 次側・ボデー間)
耐電圧	AC500V 1 分間 (トランス 1 次側・ボデー間)
防水性能	IPX6
外装	ホーン部 アルミ マンセル N5 近似色 グレー 塗装 防水カバー アルミ鋳造 マンセル N5 近似色 グレー 塗装 ブラケット 鋼板 マンセル N5 近似色 グレー 塗装
コード	約 0.6m (VCTF 0.75mm ² ×2)
取付金具	U 字形ブラケット L 形 (JIS C 5504 に準拠する)
外形寸法	口径 約 ϕ 390mm 全長 約 375mm
質量	約 4.0kg
付属品	取扱説明書、スピーカー設置および取扱いのご注意
適用規格	JIS C 5504 に準拠する

外観図



単位：mm

断りなく改良のため仕様を変更する
場合がありますのでご了承下さい。