

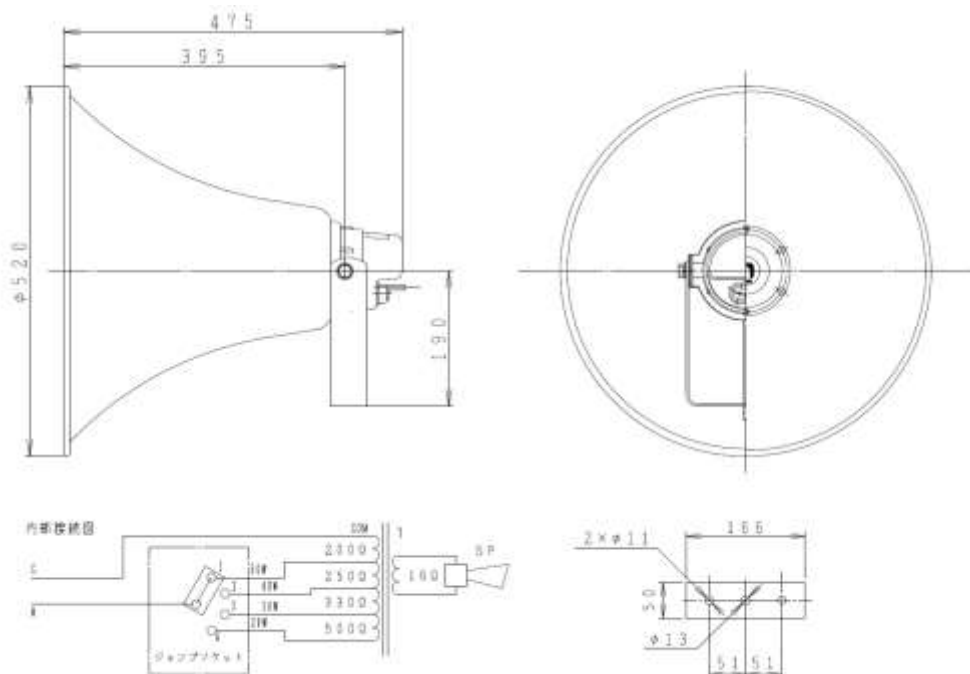


## 仕 様 書

品名	50W トランス内蔵ホーンスピーカー
品番	NK-350

項目名	仕様
定格入力	50W
定格インピーダンス	200Ω (50W)、250Ω (40W)、330Ω (30W)、500Ω (20W)
出力音圧レベル	110dB 以上 (1W/1m 時 0.5、1、1.5、2kHz の 4 点平均)
再生周波数帯域	250Hz～4.6kHz (出力音圧レベルより-20dB 以内)
絶縁抵抗	DC500V 50MΩ 以上 (トランス 1 次側・ボデー間)
耐電圧	AC500V 1 分間 (トランス 1 次側・ボデー間)
防水性能	IPX6
外装	ホーン部 アルミニウム マンセル N5 近似色 グレー 塗装 ホーン後部 アルミ鋳造 マンセル N5 近似色 グレー 塗装 取付金具 鋼板 溶融亜鉛めっき 素材色
コード	約 1.9m (VCTF 0.75mm <sup>2</sup> ×2)
取付金具	U 字形ブラケット L 形 (JIS C 5504 に準拠する)
ねじ類材質	ステンレス製
投影面積	正面 0.22m <sup>2</sup> 側面 0.12m <sup>2</sup>
外形寸法	口径 約 φ520mm 全長 約 475mm
質量	約 5.3kg
付属品	取扱説明書、スピーカー設置および取扱いのご注意
適用規格	JIS C 5504 に準拠する

## 外観図



単位：mm

断りなく改良のため仕様を変更する  
場合がありますのでご了承下さい。