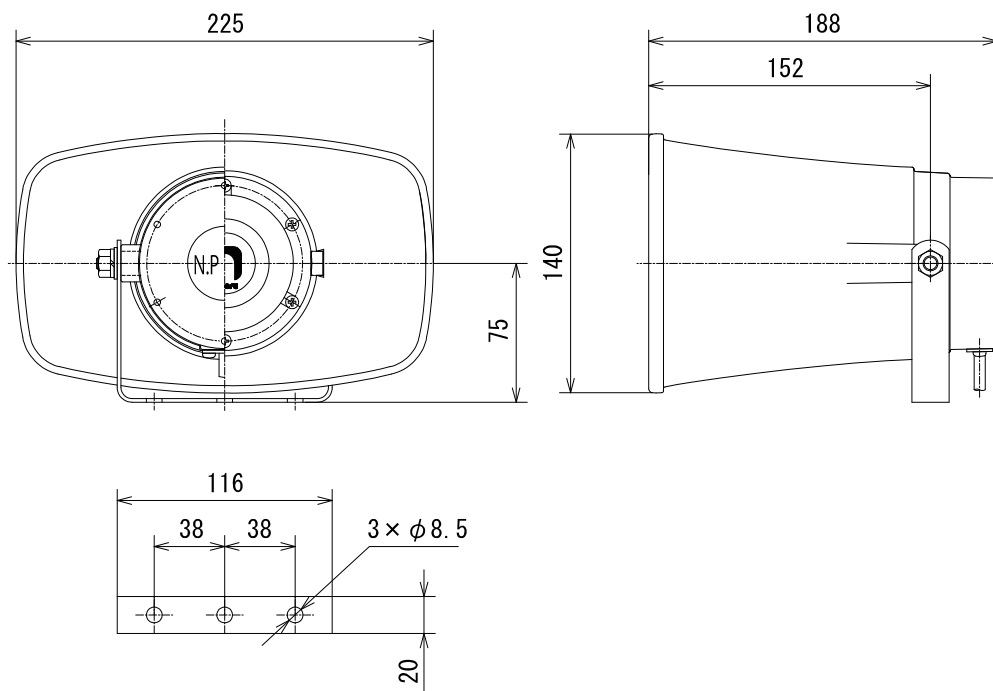




仕様書

品名	10W コンビネーションホーンスピーカー
品番	NP-110

項目名	仕様
定格入力	10W
定格インピーダンス	8Ω
出力音圧レベル	106dB以上 (1W/1m時 1、1.5、2、3kHzの4点平均)
再生周波数帯域	350Hz～8kHz (出力音圧レベルより-20dB以内)
絶縁抵抗	DC100V 10MΩ以上 (ボイスコイル・ボデー間)
耐電圧	AC100V 1分間 (ボイスコイル・ボデー間)
防水性能	IPX5
外装	ホーンマウス ASA樹脂 マンセルN7 近似色 グレー レフレクター ASA樹脂 マンセルN7 近似色 グレー ブラケット ステンレス 素材色
コード	約0.6m (VFF 0.75mm ² ×2)
取付金具	U字形ブラケット S形 (JIS C 5504 に準拠する)
ねじ類材質	ステンレス製
外形寸法	口径 約225mm×約140mm 全長 約188mm
質量	約900g
付属品	取扱説明書、スピーカー設置および取扱いのご注意
適用規格	JIS C 5504 に準拠する



単位：mm

断りなく改良のため仕様を変更する場合がありますのでご了承下さい。