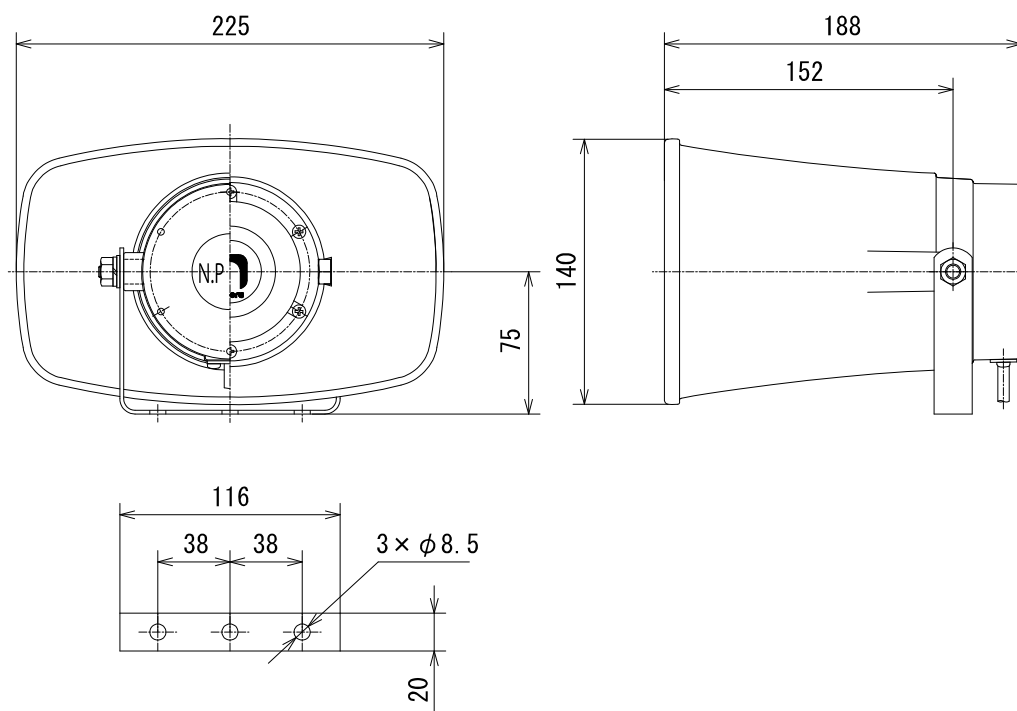




## 仕様書

品名	10W コンビネーションホーンスピーカー
品番	NP-110Y

項目名	仕様
定格入力	10W
定格インピーダンス	8Ω
出力音圧レベル	106dB以上 (1W/1m時 1、1.5、2、3kHzの4点平均)
再生周波数帯域	350Hz～8kHz (出力音圧レベルより-20dB以内)
絶縁抵抗	DC100V 10MΩ以上 (ボイスコイル・ボデー間)
耐電圧	AC100V 1分間 (ボイスコイル・ボデー間)
防水性能	IPX5
外装	ホーンマウス ASA樹脂 マンセル 2.5Y8/3 近似色 クリーム レフレクター ASA樹脂 マンセル 2.5Y8/3 近似色 クリーム ブラケット ステンレス 素材色
コード	約 0.6m (VFF 0.75mm <sup>2</sup> ×2)
取付金具	U字形ブラケット S形 (JIS C 5504 に準拠する)
ねじ類材質	ステンレス製
外形寸法	口径 約 225mm×約 140mm 全長 約 188mm
質量	約 900g
付属品	取扱説明書、スピーカー設置および取扱いのご注意
適用規格	JIS C 5504 に準拠する



単位：mm

断りなく改良のため仕様を変更する  
場合がありますのでご了承下さい。