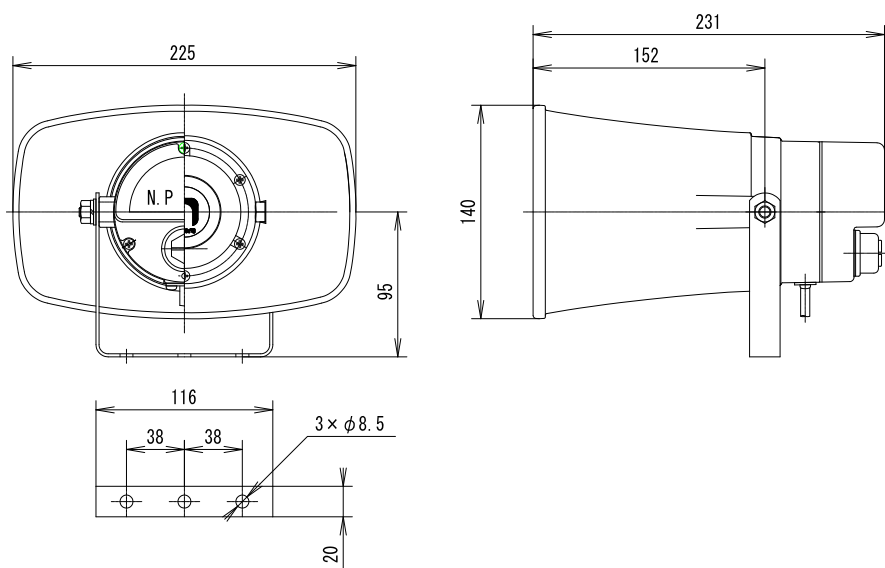




仕様書

品名	10W トランス内蔵コンビネーションホーンスピーカー
品番	NP-210

項目名	仕様
定格入力	10W
定格インピーダンス	1k Ω (10W)、2k Ω (5W)、3.3k Ω (3W)、5k Ω (2W)
出力音圧レベル	106dB 以上 (1W/1m 時 1、1.5、2、3kHz の 4 点平均)
再生周波数帯域	350Hz～8kHz (出力音圧レベルより-20dB 以内)
絶縁抵抗	DC500V 50M Ω 以上 (トランス一次側・ボデー間)
耐電圧	AC500V 1 分間 (トランス一次側・ボデー間)
防水性能	IPX5
外装	ホーン部 ASA 樹脂 マンセル N7 近似色 グレー 後部カバー ASA 樹脂 マンセル N7 近似色 グレー ブラケット ステンレス 素材色
コード	約 0.6m (VCTF 0.5mm ² ×2)
取付金具	U 字形ブラケット S 形 (JIS C 5504 に準拠する)
ねじ類材質	ステンレス製
外形寸法	口径 約 225×140mm 全長 約 231mm
質量	約 1.15kg
付属品	取扱説明書、スピーカー設置および取扱いのご注意
適用規格	JIS C 5504 に準拠する



単位 : mm

断りなく改良のため仕様を変更する
場合がありますのでご了承下さい。