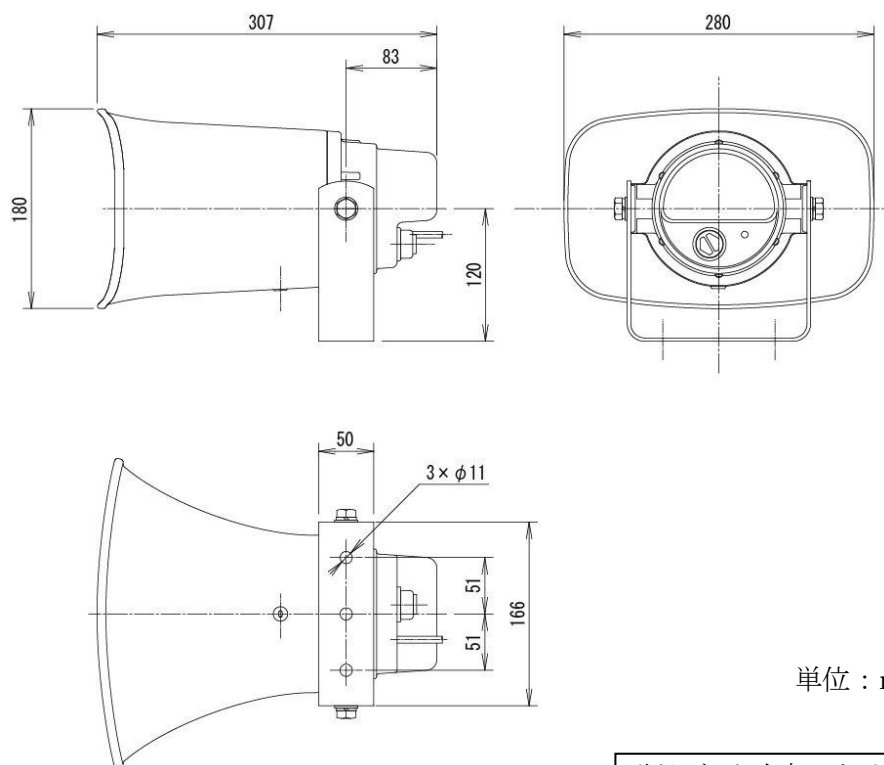




仕様書

品名	15W トランス内蔵コンビネーションホーンスピーカー
品番	NP-415

項目名	仕様
定格入力	15W
定格インピーダンス	0.67k Ω (15W)、1k Ω (10W)、2k Ω (5W)、3.3k Ω (3W)
出力音圧レベル	106dB 以上 (1W/1m 時 0.5、1、1.5、2kHz の 4 点平均)
再生周波数帯域	300Hz～5kHz (出力音圧レベルより-20dB 以内)
絶縁抵抗	DC500V 50M Ω 以上 (トランス 1 次側・ボデー間)
耐電圧	AC500V 1 分間 (トランス 1 次側・ボデー間)
防水性能	IPX5
外装	ホーン部 ASA 樹脂 マンセル 2.5Y8/3 近似色 クリーム 後部カバー アルミ 鋳造 マンセル 2.5Y8/3 近似色 クリーム ブラケット 鋼板 マンセル 2.5Y8/3 近似色 クリーム
コード	約 0.6m (VCTF 0.75mm ² ×2)
取付金具	U 字形ブラケット L 形 (JIS C 5504 に準拠する)
ねじ類材質	ステンレス製
外形寸法	口径 約 280×180mm 全長 約 307mm
質量	約 3.2kg
付属品	取扱説明書、スピーカー設置および取扱いのご注意
適用規格	JIS C 5504 に準拠する



単位：mm

断りなく改良のため仕様を変更する場合がありますのでご了承下さい。