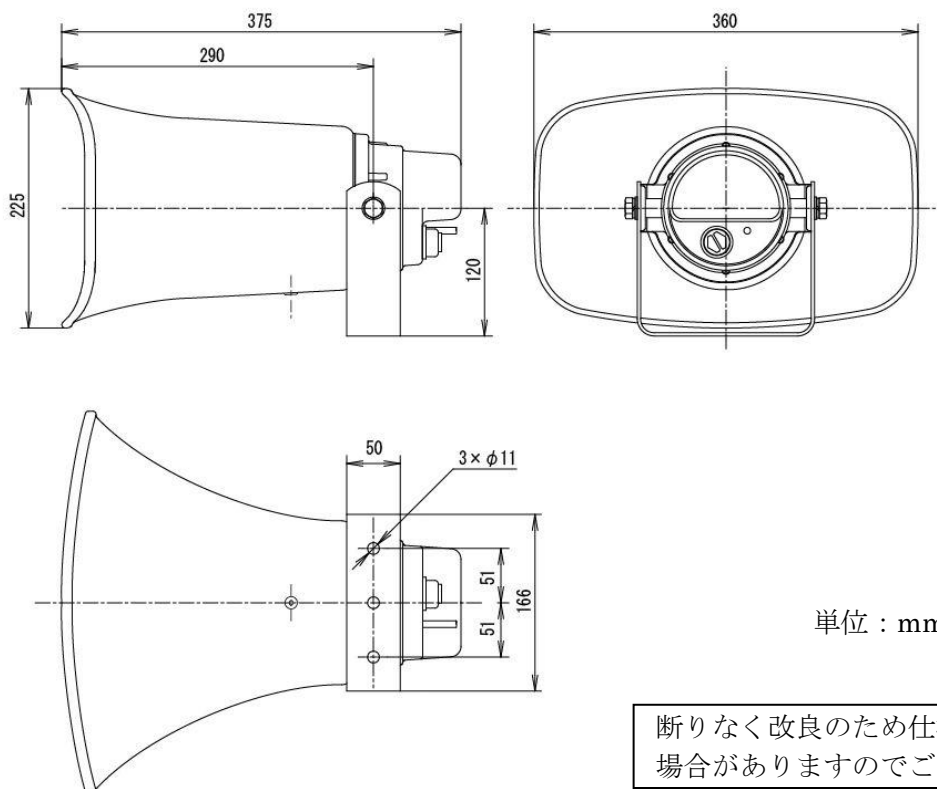




## 仕 様 書

品名	20W トランス内蔵コンビネーションホーンスピーカー
品番	NP-620

項目名	仕 様
定格入力	20W
定格インピーダンス	0.5k $\Omega$ (20W)、0.67k $\Omega$ (15W)、1k $\Omega$ (10W)、2k $\Omega$ (5W)
出力音圧レベル	106dB 以上 (1W/1m 時 0.5、1、1.5、2kHz の 4 点平均)
再生周波数帯域	250Hz～5kHz (出力音圧レベルより-20dB 以内)
絶縁抵抗	DC500V 50M $\Omega$ 以上 (トランス一次側・ボデー間)
耐電圧	AC500V 1 分間 (トランス一次側・ボデー間)
防水性能	IPX6
外装	ホーン部 ASA樹脂 マンセル 2.5Y8/3 近似色 クリーム 後部カバー アルミ鋳造 マンセル 2.5Y8/3 近似色 クリーム ブラケット 鋼板 マンセル 2.5Y8/3 近似色 クリーム
コード	約 0.6m (VCTF 0.75mm <sup>2</sup> × 2)
取付金具	U字形ブラケット L形 (JIS C 5504 に準拠する)
ねじ類材質	ステンレス製
外形寸法	口径 約 360×225mm 全長 約 375mm
質量	約 3.6kg
付属品	取扱説明書、スピーカー設置および取扱いのご注意
適用規格	JIS C 5504 に準拠する



断りなく改良のため仕様を変更する場合がありますのでご了承下さい。