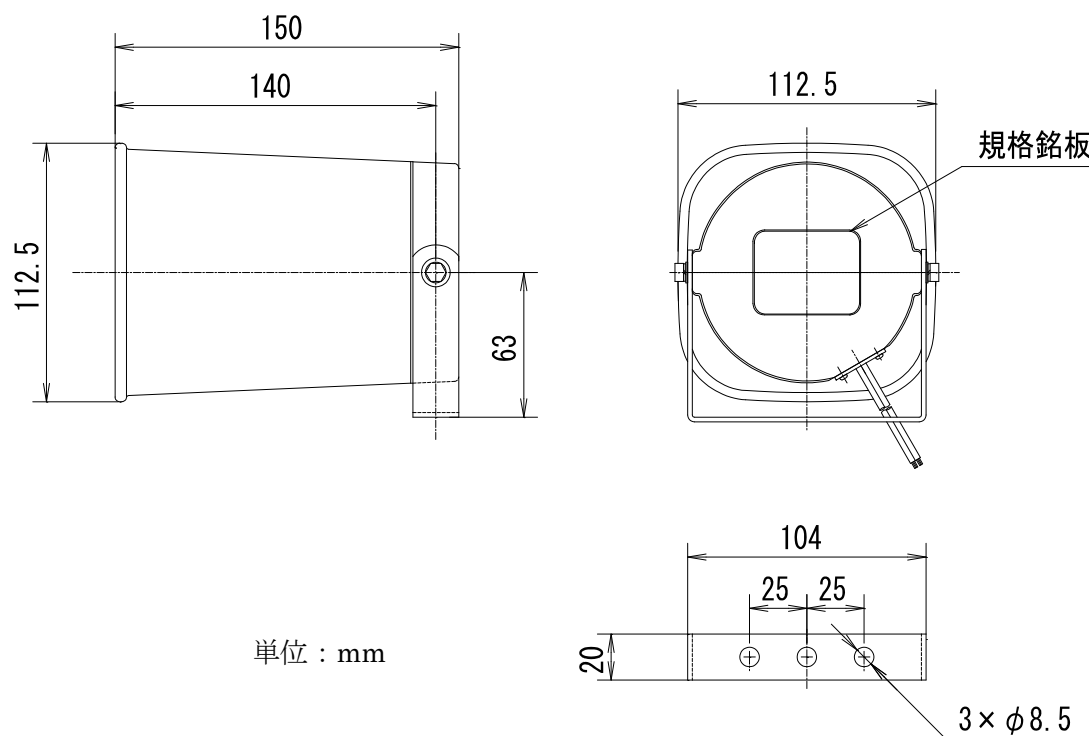




仕様書

品名	10W 小型耐熱用ホーンスピーカー
品番	SC-113C

項目名	仕様
定格入力	10W
定格インピーダンス	8Ω
出力音圧レベル	102dB以上 (1W/1m時 1、1.5、2、3kHzの4点平均)
再生周波数帯域	400Hz～6kHz (出力音圧レベルより-20dB以内)
絶縁抵抗	DC100V 10MΩ以上 (ボイスコイル・ボデー間)
耐電圧	AC100V 1分間 (ボイスコイル・ボデー間)
防水性能	IPX5
使用温度範囲	-10℃～+100℃
外装	ホーン部 ASA樹脂 マンセルN6.5 近似色 シルバーグレー ホーン後部 アルミ鋳造 マンセルN5 近似色 グレー ブラケット ステンレス(t=2mm) 素材色(未処理)
コード	約0.9m (H-VFF 0.75mm ² ×2 耐熱105℃)
取付金具	U字形ブラケット P形 (JIS C 5504に準拠する)
ねじ類材質	ステンレス製
外形寸法	口径 約112.5×約112.5mm 全長 約150mm
質量	約0.55kg
付属品	取扱説明書、スピーカー設置および取扱いのご注意
適用規格	JIS C 5504に準拠する



断りなく改良のため仕様を変更する場合がありますのでご了承下さい。